



MANUAL DE TALLER

XR190L





Manual de Taller

XR190L

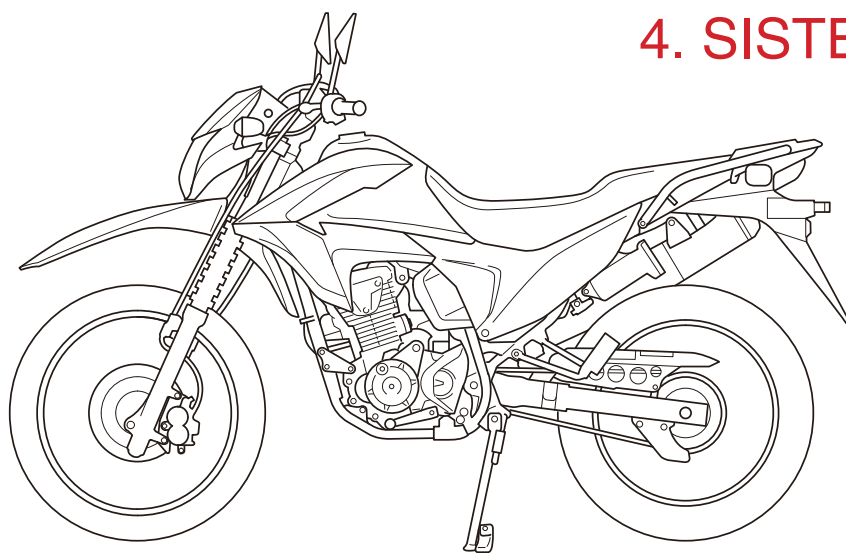
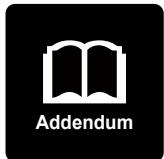
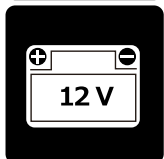
1. INFORMACIONES GENERALES

2. COMBUSTIBLE Y MOTOR

3. ARMAZÓN & CHASIS

4. SISTEMA ELÉCTRICO

5. XR190CT-H



Este es un Manual de Taller Específico.
Consulte el "Manual de Taller Básico" para
instrucciones de mantenimiento básicas y comunes.

00X65-K79-001
(2017)

ALGUNAS PALABRAS SOBRE SEGURIDAD 1-2

COMO USAR ESTE MANUAL 1-3

SÍMBOLOS 1-4

IDENTIFICACIÓN DEL MODELO..... 1-5

ESPECIFICACIONES 1-6

VALORES DE PAR DE APRIETE..... 1-12

LISTA DE HERRAMIENTAS ESPECIALES 1-16

PASAJE DE CABLES Y CABLEADO 1-17

CARACTERÍSTICAS TÉCNICAS..... 1-24

TABLA DE MANTENIMIENTO..... 1-25





Algunas palabras sobre seguridad

INFORMACIONES DE SERVICIO

Las informaciones de servicios y reparaciones contenidas en este manual se destinan al uso por técnicos profesionales calificados.

Intentar efectuar servicios o reparaciones sin la capacitación, herramientas y equipos correctos podría causarle heridas a usted o a otras personas. También podría dañar el vehículo o crear una condición insegura.

Este manual describe los métodos y procedimientos correctos para efectuar servicios, mantenimiento y reparaciones. Algunos procedimientos requieren el uso de herramientas especialmente proyectadas y equipo dedicado. Cualquier persona que pretenda usar una pieza de repuesto, procedimiento de servicio o una herramienta que no sean recomendados por Honda deberá determinar los riesgos a su seguridad personal y a la operación segura del vehículo. Si usted necesita reemplazar una pieza, use piezas genuinas Honda con el número de pieza correcto o una pieza equivalente. Recomendamos enfáticamente que usted no utilice piezas de repuesto de calidad inferior.

PARA LA SEGURIDAD DE SU CLIENTE

Servicios y mantenimiento correctos son esenciales para la seguridad del cliente y la fiabilidad del vehículo. Cualquiera error o descuido durante los servicios en un vehículo pueden resultar en operación defectuosa, daño al vehículo o heridas a otras personas.

⚠ ADVERTENCIA

Servicios o reparaciones incorrectos pueden crear una condición insegura que puede hacer con que su cliente sea herido gravemente o muerto.

Siga cuidadosamente los procedimientos y precauciones presentados en este manual y otros materiales de servicios.

PARA SU SEGURIDAD

Como este manual se destina a técnicos de servicios profesionales, no son suministradas advertencias acerca de muchas prácticas de seguridad básicas de talleres (p.ej., Piezas calientes – use guantes). Si usted no ha recibido capacitación de seguridad para talleres o no se siente seguro en cuanto a su conocimiento de prácticas de servicio seguras, recomendamos que no intente efectuar los procedimientos descritos en este manual.

Algunas de las informaciones de seguridad de servicios más importantes se suministran a continuación. Sin embargo, no podemos alertarlo en cuanto a todos los riesgos concebibles que puedan surgir durante la realización de procedimientos de servicio y reparaciones. Solamente usted podrá decidir si debe o no realizar una tarea determinada.

⚠ ADVERTENCIA

La falla en seguir correctamente las instrucciones y precauciones puede hacer con que usted sufra heridas graves o muera.

Siga cuidadosamente los procedimientos y precauciones presentados en este manual.

PRECAUCIONES IMPORTANTES DE SEGURIDAD

Asegúrese de poseer una comprensión clara de todas las prácticas básicas de seguridad en el taller y de usar ropas y equipos de seguridad apropiados. Cuando efectúe cualquier tarea de servicio, sea especialmente cuidadoso en cuanto a lo siguiente:

- Lea todas las instrucciones antes de empezar y asegúrese de poseer las herramientas, las piezas de repuesto o reparación y las habilidades requeridas para efectuar las tareas de manera segura y completa.
- Proteja sus ojos usando anteojos de seguridad, anteojos de protección o protectores faciales siempre que martille, perfore, esmerile, haga fuerza con palanca o trabaje en cerca de aire o líquidos a presión y resortes u otros componentes con energía almacenada. Si tiene cualquier duda, use protección ocular.
- Use otras ropas de protección cuando sea necesario, por ejemplo, guantes o zapatos de seguridad. Manipular piezas calientes o puntiagudas puede causar quemaduras o cortes graves. Antes de sujetar algo que aparentemente podrá lastimarlo, pare y colóquese guantes.
- Protéjase y a las otras personas siempre que eleve el vehículo por encima del suelo. Siempre que usted eleve el vehículo, sea con un cabrestante o un gato mecánico, asegúrese de que siempre esté apoyado firmemente. Use caballetes ajustables.

Asegúrese de que el motor esté apagado antes de iniciar cualesquier procedimientos de servicio, a menos que la instrucción lo oriente a actuar de otro modo. Esto ayudará a eliminar diferentes riesgos potenciales:

- Envenenamiento por monóxido de carbono proveniente del escape del motor. Asegúrese de que exista ventilación adecuada siempre que ponga el motor en funcionamiento.
- Quemaduras por piezas o líquido de refrigeración calientes. Deje que el motor y el sistema de escape se enfríen antes de trabajar en esas áreas.
- Herida por piezas móviles. Si la instrucción lo orienta a poner el motor en funcionamiento, asegúrese de que sus manos, dedos y ropas estén fuera del camino.

Vapores de gasolina y gas hidrógeno provenientes de las baterías son explosivos. Para reducir la posibilidad de un incendio o explosión, tenga cuidado al trabajar cerca de gasolina o baterías.

- Use solamente un disolvente no inflamable para limpiar las piezas. Nunca use gasolina.
- Nunca drene o almacene gasolina en un recipiente abierto.
- Mantenga todos los cigarrillos, chispas y llamas alejados de la batería y todas las piezas relacionadas al combustible.



Como usar este manual

Este material es un “Manual de Taller Espec” (Específico). Las informaciones de servicios y reparaciones para este modelo están descritas en este manual como informaciones específicas. Consulte el “Manual de Taller Básico” para instrucciones e informaciones de mantenimiento básicas y comunes.

Siga las recomendaciones de la Tabla de Mantenimiento para asegurar que el vehículo esté en perfectas condiciones de funcionamiento.

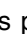



La ejecución de los mantenimientos iniciales es de gran importancia. Compensa el desgaste inicial que ocurre durante el periodo de ablande.

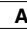
Encuentre la sección deseada en esta página y, enseguida, consulte el índice en la primera página de la sección.

Su seguridad y la de otras personas es muy importante. Para ayudarlo a tomar decisiones con base en informaciones, suministramos mensajes y otras informaciones de seguridad a lo largo de este manual. Lógicamente, no es práctico o posible alertarlo de todos los riesgos asociados con la realización de servicios en este vehículo.

Usted debe usar su propio sentido común.

Encontrará informaciones importantes de seguridad en una variedad de formas incluyendo:

- Etiquetas de Seguridad – en el vehículo
- Mensajes de Seguridad – precedidas por un símbolo de alerta de seguridad  y una de las tres palabras de señalización, PELIGRO, ADVERTENCIA, o ATENCIÓN. Estas palabras de señalización significan:
 -  PELIGRO:** Usted SERÁ MUERTO o HERIDO GRAVEMENTE si no sigue las instrucciones.
 -  ADVERTENCIA:** Usted podrá ser MUERTO o HERIDO GRAVEMENTE si no sigue las instrucciones.
 -  ATENCIÓN:** Usted podrá ser HERIDO si no sigue las instrucciones.
- Instrucciones – cómo efectuar servicios en este vehículo correctamente y de manera segura.

Conforme usted lee este manual, encontrará informaciones que son precedidas por un símbolo  **AVISO**. La finalidad de este mensaje es ayudar a prevenir daños a su vehículo, propiedades de terceros o el ambiente.

TODAS LAS INFORMACIONES, ILUSTRACIONES, INSTRUCCIONES Y ESPECIFICACIONES INCLUIDAS EN ESTA PUBLICACIÓN SON BASADAS EN LAS INFORMACIONES MÁS RECIENTES DISPONIBLES EN LA OCASIÓN DE LA APROBACIÓN DE LA CONFECCIÓN DEL MANUAL. Moto Honda da Amazônia Ltda. SE RESERVA EL DERECHO DE ALTERAR LAS CARACTERÍSTICAS DE LA MOTOCICLETA EN CUALQUIER MOMENTO Y SIN PREVIO AVISO, NO INCURRIENDO, ASÍ, EN OBLIGACIONES DE CUALQUIER ESPECIE. NINGUNA PARTE DE ESTA PUBLICACIÓN PUEDE SER REPRODUCIDA SIN PERMISO POR ESCRITO. ESTE MANUAL FUE ELABORADO PARA PERSONAS QUE TIENEN CONOCIMIENTOS BÁSICOS SOBRE EL MANTENIMIENTO DE LAS MOTOCICLETAS, MOTONETAS, O CUADRICICLOS HONDA.

© Honda Motor Co., Ltd.

HSA – PUBLICACIONES TÉCNICAS

Fecha de Emisión: Julio, 2016



SÍMBOLOS

Los símbolos utilizados en este manual indican los procedimientos específicos de servicio. Las informaciones suplementarias necesarias referentes a estos símbolos se dan específicamente en el texto, sin la utilización de los mismos.

SÍMBOLOS DE INSTRUCCIÓN

	Procedimiento de Desmontaje o Desarmado. Desacople el conector.		Procedimiento de Montaje o Armado. Acople el conector.
	Secuencia de desmontaje/desarmado con un punto de observación.		Secuencia de montaje/armado con un punto de observación.
	Apriete con el par de apriete especificado.		Reemplace por una pieza nueva antes del armado.
	Inspeccione visualmente la pieza.		Inspeccione la pieza haciendo una medición con el instrumento adecuado.
	Gire el interruptor de encendido a la posición APAGADO.		Gire el interruptor de encendido a la posición ENCENDIDO.
	Arranque el motor.		Mida la resistencia o verifique la continuidad usando un multímetro.
	Mida el voltaje usando un multímetro.		Mida la corriente usando un multímetro.
	Use la herramienta especial Honda.		Consulte el Manual de Taller "Espec" (Específico) para la instrucción.

SÍMBOLOS DE LUBRICACIÓN Y SELLADO

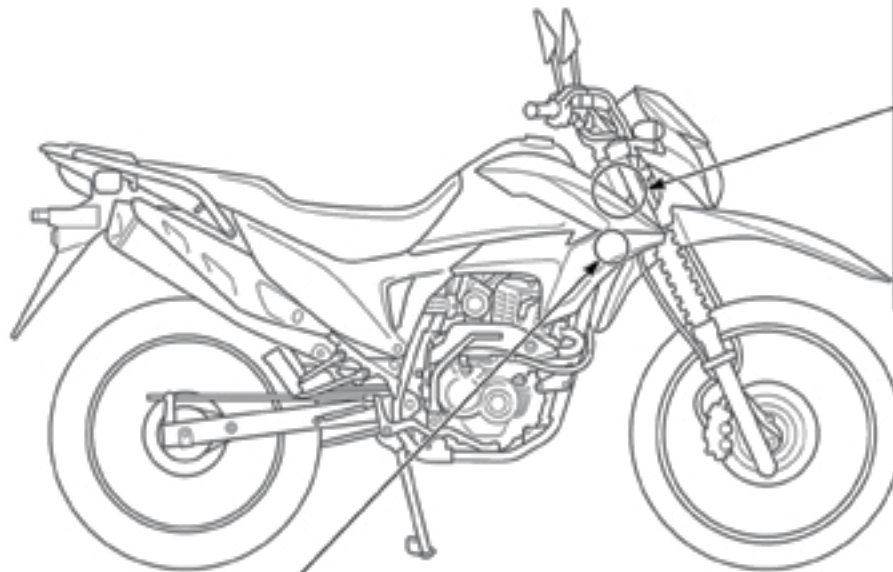
	Use el aceite para motor recomendado.		Aplique la solución de aceite de molibdeno (mezcla de aceite para motor y grasa a base de molibdeno en la proporción de 1:1).
	Aplique una grasa especificada. Use una grasa multiuso a menos que se especifique de otra forma.		Aplique junta líquida.
	Aplique traba química. Use una traba de resistencia media a menos que se especifique de otra forma.		Use fluido de freno DOT 3 o DOT 4.
	Use aceite para horquilla o fluido para suspensión especificado.		



IDENTIFICACIÓN DEL MODELO

- Nombre del modelo: XRE190L-H

Código/tipo	Destino
LA	Latin America
PE	Peru
CL	Chile
DK	General KILO



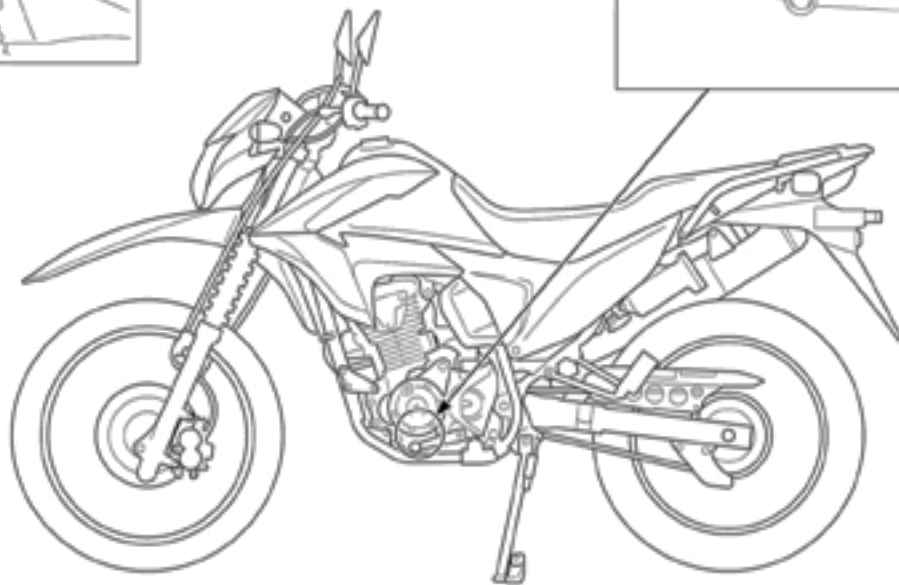
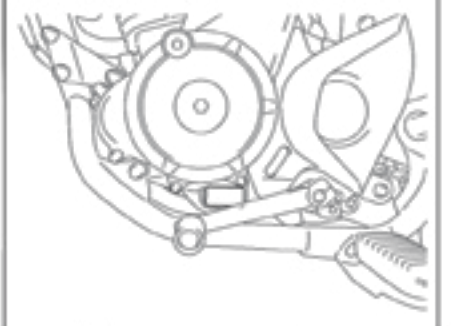
NÚMERO DE IDENTIFICACIÓN DEL VEHÍCULO



ETIQUETA DE COLOR



NÚMERO DE SERIE DEL MOTOR





ESPECIFICACIONES

ESPECIFICACIONES TÉCNICAS

ÍTEM		ESPECIFICACIONES	
DIMENSIONES	Largo total	2.075 mm	
	Ancho total	812 mm	
	Altura total	1,124 mm	
	Entre ejes	1,351 mm	
	Altura del asiento	835 mm	
	Altura del descansapie	300 mm	
	Altura libre del suelo	242 mm	
	Peso en orden de marcha	133 kg	
	Capacidad de peso máximo	155 kg	
CHASIS	Tipo del chasis	Tipo cuna semidoble	
	Suspensión delantera	Horquilla telescópica	
	Carrera del eje delantero	161,5 mm	
	Suspensión trasera	Mono Shock	
	Carrera del eje trasero	147 mm	
	Tamaño del neumático delantero	90/90 - 19M/C 52P	
	Tamaño del neumático trasero	110/90 - 17M/C 60P	
	Marca/Modelo del neumático delantero	C6559F (CHENG SHIN)	
	Marca/Modelo del neumático trasero	C6559 (CHENG SHIN)	
	Freno delantero	Freno hidráulico a disco	
	Freno trasero	Zapata	
	Ángulo de avance	26° 12'	
	Trail	95,5 mm	
	Capacidad del tanque de combustible	12,0 litros	
Capacidad de la reserva del tanque de combustible	3,9 litros		
MOTOR	Disposición del cilindro	Monocilíndrico inclinado a 15° de la vertical	
	Diámetro y carrera	61,000 x 63,096 mm	
	Cilindrada	184.43 cm ³	
	Relación de compresión	9,5 : 1	
	Tren de válvulas	Accionado por corriente, OHC	
	Válvula de admisión	abre	10° APMS en apertura de 1 mm
		cierra	30° DPMS en apertura de 1 mm
	Válvula de escape	abre	35° APMS en apertura de 1 mm
		cierra	0° PMS en apertura de 1 mm
	Sistema de lubricación	Forzado por bomba de aceite y cárter húmedo	
	Tipo de la bomba de aceite	Trocoidal	
	Sistema de Refrigeración	Enfriado por aire	
	Sistema de filtración de aire	Elemento de papel viscoso	
	Peso en seco del motor	29,5 kg	
Sistema de control de emisiones	Sistema de control de emisiones de la carcasa de motor con catalizador de tres vías		
SISTEMA DE ALIMENTACIÓN	Tipo	PGM-FI	
	Cavidad de la válvula de aceleración	30 mm	



ÍTEM		ESPECIFICACIONES	
SISTEMA DE TRANSMISIÓN	Sistema de Embrague	Multidiscos en baño de ace	
	Sistema de accionamiento del embrague	Por cable	
	Transmisión	5 velocidades	
	Reducción primaria	3,136 (69/22)	
	Reducción final	3,000 (48/16)	
	Relación de transmisión	1 ^a	2,785 (39/14)
		2 ^a	1,789 (34/19)
3 ^a		1,368 (26/19)	
4 ^a		1,090 (24/22)	
5 ^a		0,928 (26/28)	
Sistema de cambio de marchas	Sistema de retorno operado por el pie izquierdo 1 - N - 2 - 3 - 4 - 5		
SISTEMA ELÉCTRICO	Sistema de encendido	Totalmente transistorizado	
	Sistema de arranque	Arranque eléctrico	
	Sistema de carga	Alternador de salida monofásica	
	Regulador/rectificador	Cargamento de media onda monofásica y SCR abierto	
	Sistema de Iluminación	Alternador	

ESPECIFICACIONES DE ALIMENTACIÓN Y MOTOR

SISTEMA DE ALIMENTACIÓN

ÍTEM	ESPECIFICACIONES
Número de identificación de la válvula de aceleración	GQ1QA
Rotación de ralentí	1400 ± 100 rpm
Juego libre de la empuñadura del acelerador	2 – 6 mm
Presión del combustible en ralentí	294 kPa
Flujo de la bomba de combustible (en 12 V)	58,6 cm ³ mínimo/10 segundos

SISTEMA DE LUBRICACIÓN

Unit: mm

ÍTEM		ESTÁNDAR	LÍMITE
Capacidad de aceite del motor	Después del drenaje	1,0 litro	–
	Después de desarmar	1,2 litro	–
Aceite del motor recomendado		“Aceite para motocicletas 4 tiempos” Honda o un aceite de motor equivalente. Clasificación de servicio API: SG o superior JASO T903 estándar: MA Viscosidad: SAE 10W-30	–
Holgura del extremo del rotor de la bomba de aceite		0,15	0,20



CULATA/VÁLVULAS

Unit: mm

ÍTEM		ESTÁNDAR	LÍMITE
Compresión del cilindro		1.402 kPa a 650 rpm	-
Holgura de válvulas	ADM	0,08 ± 0,02	-
	ESC	0,24 ± 0,02	-
Árbol de levas	Altura del lóbulo de comando	ADM	34,249 – 34,489
		ESC	34,079 – 34,319
Eje del balancín	D.E. del eje del balancín	ADM/ESC	9,988 – 10,000
Válvula, guía de válvula	D.E. del vástago de la válvula	ADM	4,975 – 4,990
		ESC	4,955 – 4,970
	D.I. de la guía de válvula	ADM/ESC	5,000 – 5,012
	Saliente de la guía de válvula arribade la culata	ADM/ESC	16,8 – 17,0
	Ancho del asiento válvula	ADM	1,2 – 1,4
ESC		1,0 – 1,2	
Largo libre del resorte de la válvula	Interna	35,59	34,89
	Externa	39,46	38,67
Alabeo de la culata		-	0,05

CILINDRO/PISTÓN

Unit: mm

ÍTEM		ESTÁNDAR	LÍMITE	
Cilindro	D.I.	61,000 – 61,010	61,100	
	Alabeo	-	0,10	
Pistón	Pistón D.E.	60,981 – 60,997	60,90	
	D.I. de la cavidad del bulón del pistón	14,002 – 14,008	14,020	
	D.E. del bulón del pistón	13,994 – 14,000	13,980	
Segmentos del pistón	Holgura entre los extremos Del segmento del pistón	1º segmento	0,07 – 0,17	
		2º segmento	0,17 – 0,32	
		Segmento de aceite (segmento lateral)	0,10 – 0,35	
	Holgura entre segmento Del pistón y canaleta	1º segmento	0,015 – 0,045	-
		2º segmento	0,015 – 0,045	-

EMBRAGUE/ARTICULACIÓN DEL SELECTOR DE MARCHAS

Unit: mm

ÍTEM		ESTÁNDAR	LÍMITE
Juego libre de la palanca del embrague		10 – 20	-
Embrague	Espesor del disco	2,92 – 3,08	2,70
	Alabeo del separador	-	0,15
	Largo libre del resorte del embrague	40,5	39,5
D.I. de la campana del embrague		23,000 – 23,021	-
Guía de la campana del embrague	D.E.	22,959 – 22,980	-
	D.I.	16,991 – 17,009	-
D.E. del eje primario en la guía de la campana del embrague		16,966 – 16,984	-

ALTERNADOR/EMBRAGUE DE ARRANQUE

Unit: mm

ÍTEM		ESTÁNDAR	LÍMITE
Engranaje conducido de arranque	D.E.	45,660 – 45,673	-
	D.I.	29,000 – 29,021	-



CARCASA DEL MOTOR/TRANSMISIÓN/BALANCÍN

Unit: mm

ÍTEM		ESTÁNDAR	LÍMITE
Biela	Holgura lateral	0,1 – 0,35	0,45
	Holgura radial	0 – 0,008	0,05
Diámetro interno del pie de la biela		14.010 – 14.028	14.038
Cigüeñal	Alabeo	–	0,03
Transmisión	D.I. del engranaje	M4	20,000 – 20,018
		M5	17,000 – 17,018
		C1	20,500 – 20,521
		C2	23,020 – 23,041
		C3	20,020 – 20,038
	D.E. del buje del engranaje	C1	20,459 – 20,480
		C2	22,984 – 23,005
	D.I. del buje del engranaje	C1	17,000 – 17,018
		C2	20,020 – 20,041
	D.E. del eje primario	En M4	19,968 – 19,980
		En M5	16,968 – 16,980
	D.E. del eje secundario	En C1	16,966 – 16,984
En C2		19,978 – 19,989	
En C3		19,988 – 20,000	
Horquilla selectora, Eje de la horquilla selectora	D.I. de la horquilla selectora	10,000 – 10,018	
	D.E. del eje de la horquilla selectora	9,986 – 9,995	
	Espesor de la garra	4,93 – 5,00	

ESPECIFICACIONES DE CHASIS

RUEDA DELANTERA/SUSPENSIÓN

Unit: mm

ÍTEM		ESTÁNDAR	LÍMITE
Presión del neumático frío	Solamente conductor	150 kPa	–
	Conductor y pasajero	150 kPa	–
Alabeo del eje		–	0,2
Excentricidad de la rueda	Radial	–	1,0
	Axial	–	1,0
Horquilla	Líquido recomendado	CN10#	–
	Nivel de líquido	184	–
	Capacidad de fluido	183 ± 2.5 cm ³	–

RUEDA TRASERA

Unit: mm

ÍTEM		ESTÁNDAR	LÍMITE
Presión del neumático frío	Solamente conductor	150 kPa	–
	Conductor y pasajero	200 kPa	–
Alabeo del eje		–	0,2
Excentricidad de la llanta de la rueda	Radial	–	1,0
	Axial	–	1,0
Holgura de la cadena de transmisión		20 – 30	60
Tamaño/eslabones de la cadena de transmisión		428V/128LE	–



FRENO HIDRÁULICO

Unit: mm

ÍTEM		ESTÁNDAR	LÍMITE
Delantero	Fluido de freno especificado	Fluido de freno DOT 4	–
	Espesor del disco de freno	3,8 ± 4,2	3,5
	Alabeo del disco de freno	–	0,3
	D.I. del cilindro maestro	12,700 – 12,743	–
	D.E. del pistón maestro	12,657 – 12,684	–
	D.I. del cilindro del cáliper	27,000 – 27,050	–
	D.E. del pistón del cáliper	26,918 – 26,968	–
Trasero	Holgura palanca de freno	20 – 30	–
	D.I. Tambor de freno	110	111

ESPECIFICACIONES DEL SISTEMA ELÉCTRICO

SISTEMA PGM-FI

ÍTEM	ESPECIFICACIONES
Resistencia del sensor EOT (20°C)	2,5 – 2,8 kΩ
Resistencia del inyector (24°C)	11 – 13 Ω

SISTEMA DE ENCENDIDO

ÍTEM	ESPECIFICACIONES
Bujía de encendido	CPR8EA-9 (NGK)
Separación de los electrodos de la bujía de encendido	0,80 – 0,90 mm
Pico de tensión de la bobina de encendido mínimo	100 V
Pico de tensión del sensor CKP	0,7 V mínimo
Punto de encendido (Marca "F")	8° APMS en rotación de ralentí

BATERÍA/SISTEMA DE CARGA

ÍTEM		ESPECIFICACIONES	
Batería	Tipo	YTX7L-BS	
	Capacidad	12 V – 6 Ah (10HR)/6.3 Ah (20HR)	
	Corriente de carga	0 mA	
	Tensión (20 °C)	Totalmente cargada	Mínimo de 12,8 V
		Necesita carga	Abajo de 12,3 V
	Corriente de carga	Normal	0,6 A/5 – 10 h
Rápida		3 A/1 h	
Alternador	Capacidad	0,165 kW/5.000 rpm	
	Resistencia de la bobina de carga (20 °C)	0,2 – 1,2 Ω	



LUCES/INSTRUMENTOS/INTERRUPTORES

ÍTEM		ESPECIFICACIONES
Lámparas	Faro	Alto/Bajo 12 V – 35/35 W
	Luz de freno/luz trasera	12 V – 21/5 W
	Intermitente delantero	12 V – 10 W x 2
	Intermitente trasero	12 V – 10 W x 2
	Luz de posición	12 V – 5 W
	Luz de la placa de licencia	12 V – 5 W
	Instrumentos 1	12 V – 2 W
	Instrumentos 2	12 V – 1,7 W
	Indicador del faro alto	12 V – 1,7 W
	Indicador del punto muerto	12 V – 3,4 W
	Indicador del intermitente	12 V – 3,4 W
	MIL	12 V – 3,4 W
Fusible	Fusible principal	15 A
	Fusible secundario	10 A x 2
Resistencia del sensor de nivel de combustible	Lleno	6 – 10 Ω
	Vacío	90 – 100 Ω



VALORES DE PAR DE APRIETE

- Cada fijador debe ser apretado con el valor de par de apriete estándar, excepto los fijadores con valor de par de apriete especificado.
- CANT.: Cantidad, DIA: Diámetro de la rosca (mm), PAR: Par de Apriete (N·m)

PAR DE APRIETE ESTÁNDAR

TIPO DE FIJADOR	TRQ	TIPO DE FIJADOR	TRQ
Tornillo embridado y tuerca 5 mm	5,2	Tornillo Phillips 5 mm	4,2
Tornillo embridado y tuerca 6 mm	10	Tornillo Phillips 6 mm	9,0
Tornillo embridado y tuerca 8 mm	22	Tornillo embridado 6 mm	12
Tornillo embridado y tuerca 10 mm	34	Tornillo embridado y tuerca 8mm	27
Tornillo embridado y tuerca 12 mm	54	Tornillo embridado y tuerca 10 mm	39

UNIDAD DE LA BOMBA DE COMBUSTIBLE

ÍTEM	CANT.	DIA	TRQ	OBSERVACIONES
Tuerca de la placa de fijación de la bomba de combustible	4	6	12	→ 2-4

FILTRO DE AIRE

ÍTEM	CANT.	DIA	TRQ	OBSERVACIONES
Tornillo de la tapa del filtro de aire	4	5	1,0	
Tornillo de la tapa del elemento del filtro de aire	4	5	1,0	
Tornillo de la tapa separada del filtro de aire	5	5	1,0	

THROTTLE BODY

ÍTEM	CANT.	DIA	TRQ	OBSERVACIONES
Contratuerca del cable A del acelerador (lado del cuerpo del acelerador)	1	6	4,5	
Contratuerca del cable B del acelerador (lado del cuerpo del acelerador)	1	6	4,5	
Tornillo de la abrazadera del aislador	1	5	2,5	
Tornillo del aislante	2	6	12	
Tornillo Torx de la unidad del sensor	3	5	3,4	
Tornillo Torx de fijación de la IACV	2	4	2,1	
Tornillo del soporte del cable del acelerador	2	5	3,4	
Tornillo de la conexión del inyector de combustible	2	5	5,1	

LUBRICATION SYSTEM

ÍTEM	CANT.	DIA	TRQ	OBSERVACIONES
Tornillo de drenaje de aceite	1	12	30	
Tornillo de la tapa de la bomba de aceite	1	4	3,0	

CYLINDER HEAD

ÍTEM	CANT.	DIA	TRQ	OBSERVACIONES
Tapa del orificio del cigüeñal	1	32	15	Aplique grasa
Tapa del orificio de sincronización	1	14	10	
Tapón del accionador del tensor de la cadena de distribución	1	6	4,0	
Tornillo del engranaje del árbol de levas	2	5	9,0	
Tuerca de la culata aceite para motor	4	9	30	Aplique aceite para motor.
Tornillo del cojinete del árbol de levas	1	6	12	Aplique aceite para motor.
Tornillo del cojinete del eje del brazo del balancín	2	5	5,0	
Contratuerca de ajuste de la válvula del embrague	2	6	18	Aplique aceite para motor.
Aplique aceite para Espárrago del cilindro	4	9	9,0	



EMBRAGUE/ARTICULACIÓN DEL SELECTOR DE MARCHAS/ENGRANAJE DEL BALANCÍN

ÍTEM	CANT.	DIA	TRQ	OBSERVACIONES
Contratuera del cubo del embrague	1	14	83	Aplique aceite para motor.
Tornillo del limitador del tambor selector de marchas	1	6	12	Aplique traba química.
Tornillo de la placa limitadora del tambor selector de marchas	1	6	12	Aplique traba química.
Pasador del resorte de retorno de selección de marchas	1	8	22	Aplique traba química.
Tornillo de la placa de accionamiento del embrague	4	6	12	
Contratuera del rotor del filtro de aceite	1	14	83	Aplique aceite para motor.
Tornillos de la tapa del rotor del filtro de aceite	3	5	4,0	

ALTERNADOR/EMBRAGUE DE ARRANQUE

ÍTEM	CANT.	DIA	TRQ	OBSERVACIONES
Embrague de arranque	6	6	16	Aplique traba química.
Tornillo de la fijación del estator	3	6	12	
Tuerca autoblocante del volante del motor	1	14	74	Aplique aceite para motor.
Tornillo de fijación del sensor CKP	2	6	12	Aplique traba química.
Tornillo del soporte del cableado del alternador	1	6	12	Aplique traba química.

CARCASA DEL MOTOR/CIGÜEÑAL/TRANSMISIÓN/BALANCÍN

ÍTEM	CANT.	DIA	TRQ	OBSERVACIONES
Tornillo de la placa de fijación del rodamiento del eje primario	2	6	12	Aplique traba química.
Tapón	1	6	10	Aplique traba química.
Contratuera del engranaje movido del balancín	1	14	64	Aplique aceite para motor.
Tuerca del balancín	1	12	55	Aplique aceite para motor.

UNIDAD DEL MOTOR

ÍTEM	CANT.	DIA	TRQ	OBSERVACIONES
Tuerca de fijación delantera del motor	3	8	35	
Tuerca de fijación inferior delantera del motor	1	8	35	
Tuerca de fijación superior trasera del motor	1	10	60	
Tuerca de fijación inferior trasera del motor	1	10	60	
Tuerca de fijación superior del motor	2	8	35	
Tornillo del piñón de transmisión	2	6	12	

SOPORTE LATERAL

ÍTEM	CANT.	DIA	TRQ	OBSERVACIONES
Tornillo de la articulación del soporte lateral	1	10	10	→ 3-12
Tuerca de la articulación del soporte lateral	1	10	39	Tuerca autoblocante → 3-12

TUBO DE ESCAPE/SILENCIADOR

ÍTEM	CANT.	DIA	TRQ	OBSERVACIONES
Prisionero del tubo de escape	2	8	11	→ 3-13
Tuercas de la tapa de la conexión del tubo de escape	2	8	18	
Tornillo delantero del protector del silenciador	3	6	14	
Tornillo Allen del protector del silenciador	1	6	10	
Tornillo de la abrazadera del silenciador	1	8	20	
Tornillo del soquete del protector del tubo de escape	1	6	10	

RUEDA DELANTERA

ÍTEM	CANT.	DIA	TRQ	OBSERVACIONES
Tuerca del eje delantero	1	12	44	Tuerca autoblocante
Tornillo el disco del freno delantero	5	6	15	



HORQUILLA DE LA SUSPENSIÓN

ÍTEM	CANT.	DIA	TRQ	OBSERVACIONES
Tornillo de fijación del puente superior	2	8	22	
Tornillo de fijación del puente inferior	4	8	32	
Tornillo de la manguera de freno	2	6	12	
Tornillo de la horquilla de la suspensión	2	27	22	
Tornillo Allen de la horquilla de la suspensión	2	8	20	Aplique traba química.

MANILLAR

ÍTEM	CANT.	DIA	TRQ	OBSERVACIONES
Tornillo de soporte superior del manillar	4	8	26	
Tornillo de la articulación de la palanca del embrague	1	6	1,0	
Tuerca de la articulación de la palanca del embrague	1	6	5,9	
Tuerca de ajuste del cable A del acelerador (lado de la empuñadura)	1	7	3,8	
Contratuerca del cable A del acelerador (lado de la empuñadura)	1	10	3,0	
Contratuerca del cable B del acelerador (lado de la empuñadura)	1	12	3,0	

COLUMNA DE DIRECCIÓN

ÍTEM	CANT.	DIA	TRQ	OBSERVACIONES
Tuerca de la columna de dirección	1	24	103	
Tuerca de ajuste de la columna de dirección	1	26	-	→ 3-19

RUEDA TRASERA

ÍTEM	CANT.	DIA	TRQ	OBSERVACIONES
Tuerca del eje trasero	1	16	93	Tuerca autoblocante
Tuerca del piñón de transmisión	6	8	32	Tuerca autoblocante

SUSPENSIÓN TRASERA

ÍTEM	CANT.	DIA	TRQ	OBSERVACIONES
Tornillo superior del amortiguador	1	10	44	
Tuerca inferior del amortiguador	1	10	44	Tuerca autoblocante
Tuerca de la articulación del brazo oscilante	1	14	88	Tuerca autoblocante
Tornillo del deslizador de la cadena de transmisión	1	5	6,0	

FRENO DELANTERO

ÍTEM	CANT.	DIA	TRQ	OBSERVACIONES
Tornillo de la tapa del depósito del cilindro maestro delantero	2	4	1,5	
Tornillo del soporte del cilindro maestro del freno delantero	2	6	12	
Tornillo del aceite de la manguera del freno	2	10	34	
Tornillo de la articulación de la palanca del freno	1	6	1,0	
Tuerca de la articulación de la palanca del freno	1	6	5,9	
Tornillos del interruptor de la luz del freno delantero	1	4	1,2	
Pasador del soporte de la pastilla del freno delantero	1	10	17	
Tapón del pasador de la pastilla del freno delantero	1	10	2,5	
Tornillo el cáliper del freno delantero	2	8	30	Tornillo ALOC revestido, cambie por nuevo
Pasador deslizante principal del cáliper del freno delantero	1	8	22	Aplique traba química.
Válvula de purgado del cáliper del freno delantero	1	8	5,4	

**FRENO TRASERO**

ÍTEM	CANT.	DIA	TRQ	OBSERVACIONES
Tuerca del brazo del freno trasero	1	6	10	Tuerca autoblocante

SISTEMA PGM-FI

ÍTEM	CANT.	DIA	TRQ	OBSERVACIONES
Sensor EOT	1	10	15	Aplique aceite para motor.
Sensor O ₂	1	12	25	
Sensor del angulo del bastidor	2	6	5,8	

SISTEMA DE ENCENDIDO

ÍTEM	CANT.	DIA	TRQ	OBSERVACIONES
Bujía de encendido	1	10	16	

SISTEMA DE ILUMINACIÓN

ÍTEM	CANT.	DIA	TRQ	OBSERVACIONES
Tuerca del intermitente	4	10	19	

VELOCÍMETRO

ÍTEM	CANT.	DIA	TRQ	OBSERVACIONES
Tornillo del tablero de instrumentos	3	4	1,2	

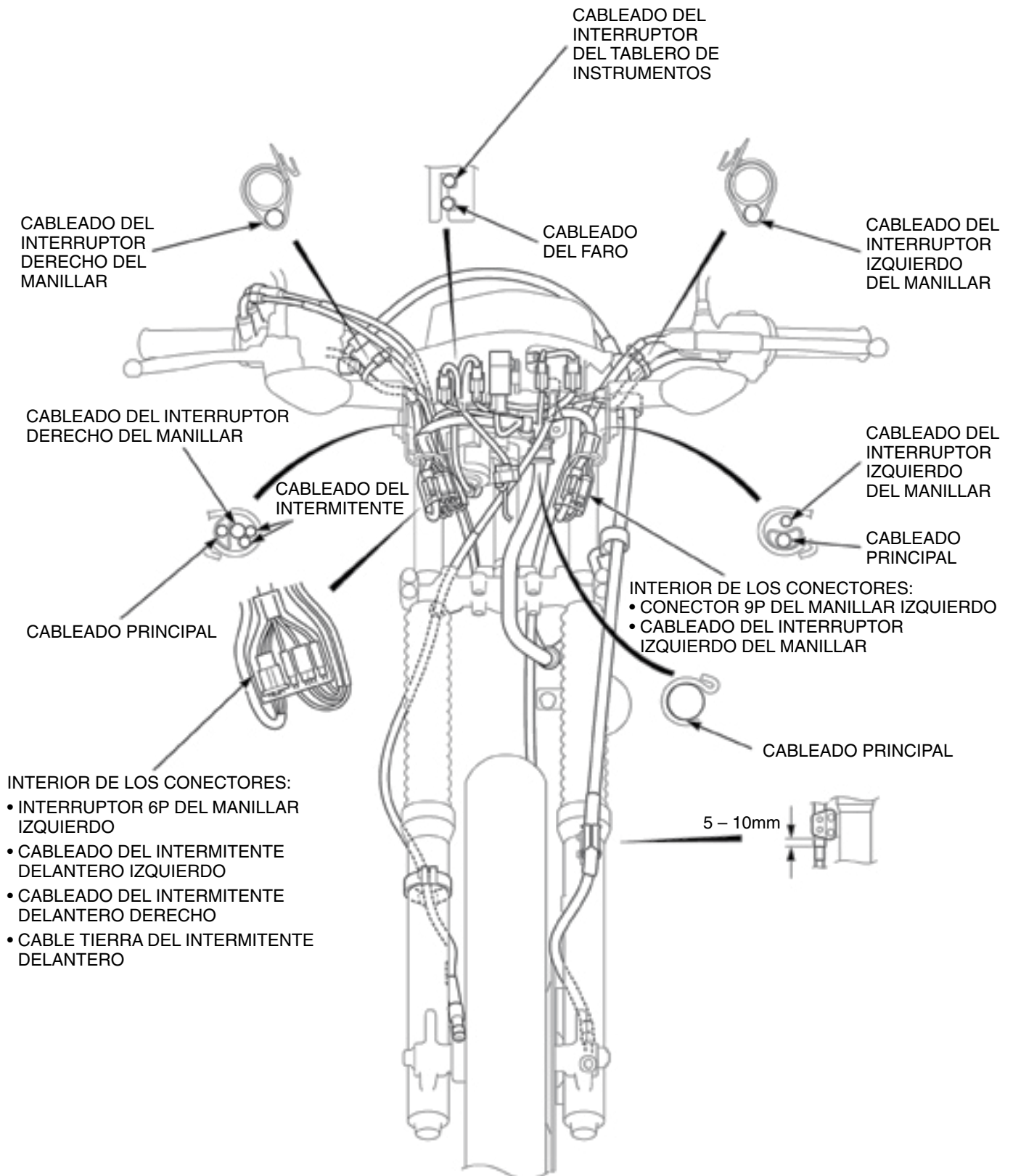


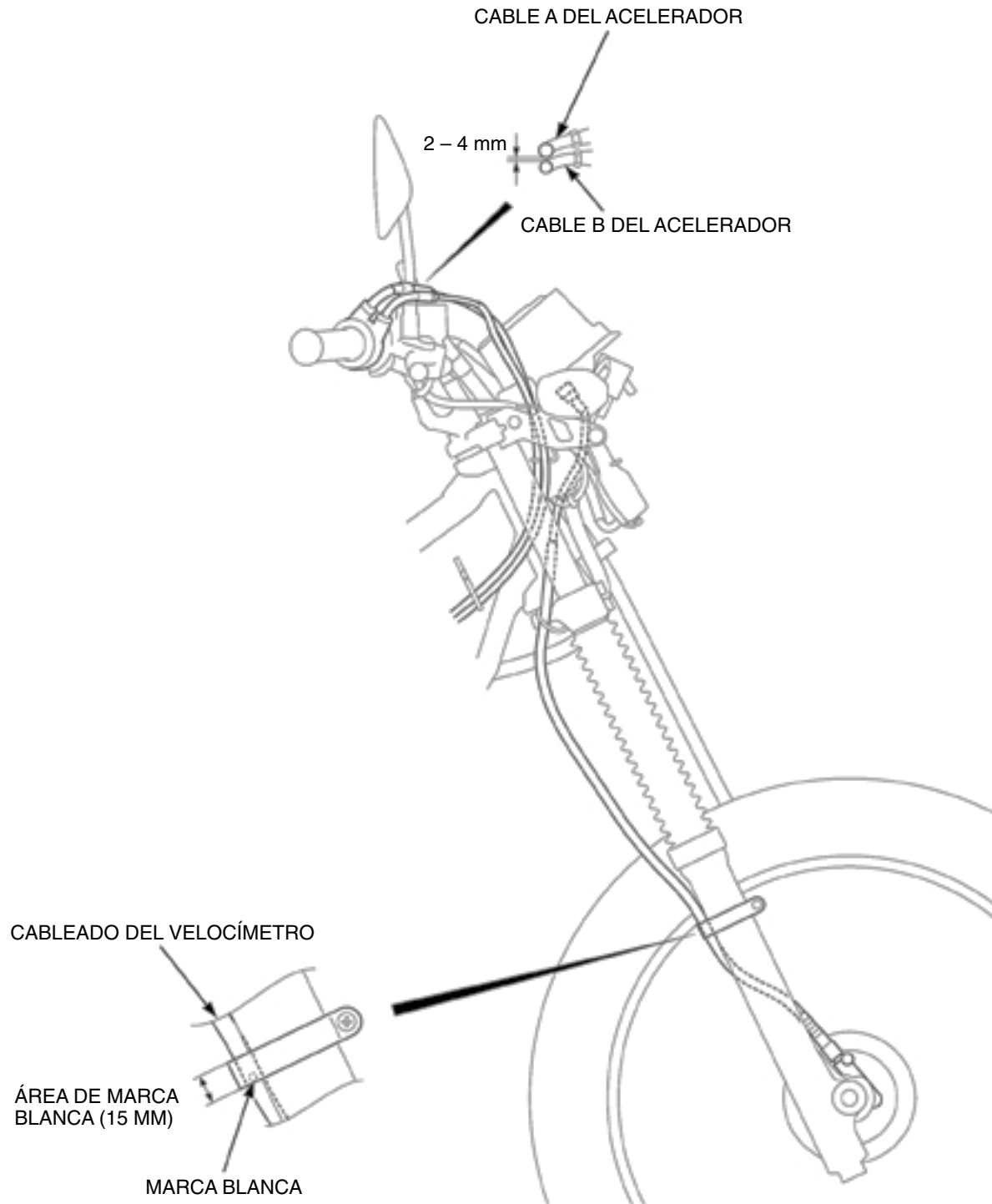
LISTA DE HERRAMIENTAS ESPECIALES

TÍTULO	Nº DE LA HERRAMIENTA	NOMBRE DE LA HERRAMIENTA
Combustible y Motor	07406-0040004	Medidor de presión de combustible
	070MJ-K260100	Conjunto de accesorios del manómetro de combustible
	070MF-KVS0300	Extractor de la carcasa de la bomba de combustible
	070PZ-ZY30100	Conector SCS
	07708-0030200	Llave de traba de la tuerca, 10 x 12 mm
	07908-KE90000	Llave de ajuste del botador, 3 x 4 mm
	070MG-0010100	Limitador del tensor
	07757-0010000	Compresor del resorte de la válvula
	07984-MA60001	Escariador de la guía de válvula, 5,0 mm
	07942-MA60000	Instalador de la guía de la válvula, 4,8 mm
	07724-0010200	Traba para engranaje
	07GMB-KT70101	Fijador del cubo del embrague
	07725-0040001	Fijador de volante del motor
	07933-KM10001	Extractor del volante del motor
Chasis	07746-0050300	Cabeza extractora de rodamiento, 12 mm
	07746-0050100	Eje extractor de rodamiento
	07746-0010200	Accesorio, 37 x 40 mm
	07746-0040200	Guía, 12 mm
	07749-0010000	Instalador
	07748-0010001	Extractor del retén de aceite
	07747-0010100	Peso del instalador del retén de la horquilla de la suspensión
	07747-0010300	Accesorio del instalador del retén de la horquilla de la suspensión
	07747-0010400	Accesorio del instalador del retén de la horquilla de la suspensión
	07916-KA50100	Llave para contratuerca
	07746-0050500	Cabeza extractora de rodamiento, 17 mm
	07746-0040400	Guía, 17 mm
	07953-MJ10000	Conjunto del extractor de pista
	07746-0010300	Accesorio, 42 x 47 mm
	07914-SA50001	Alicates para anillo elástico



PASAJE DE CABLES Y CABLEADO

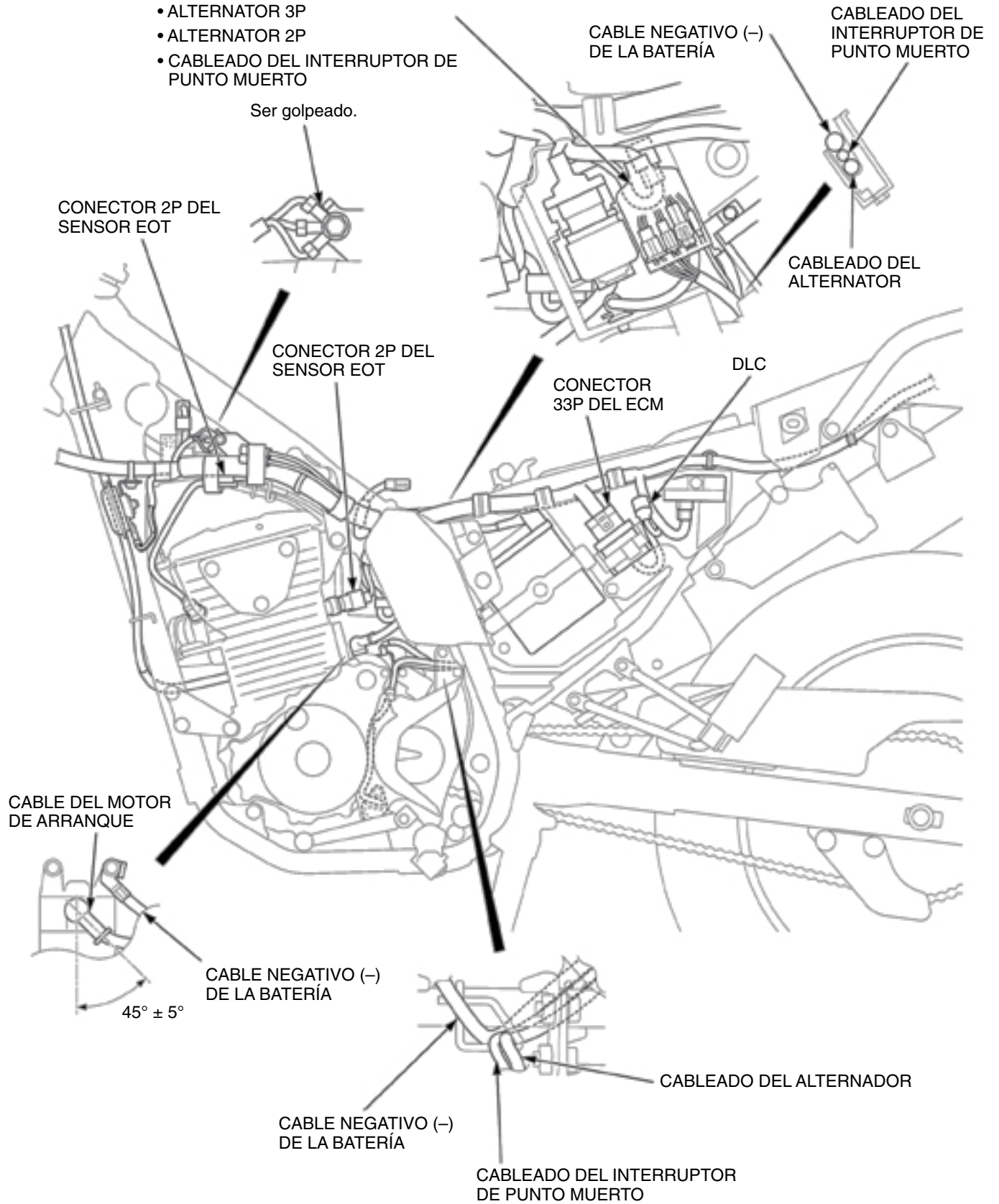


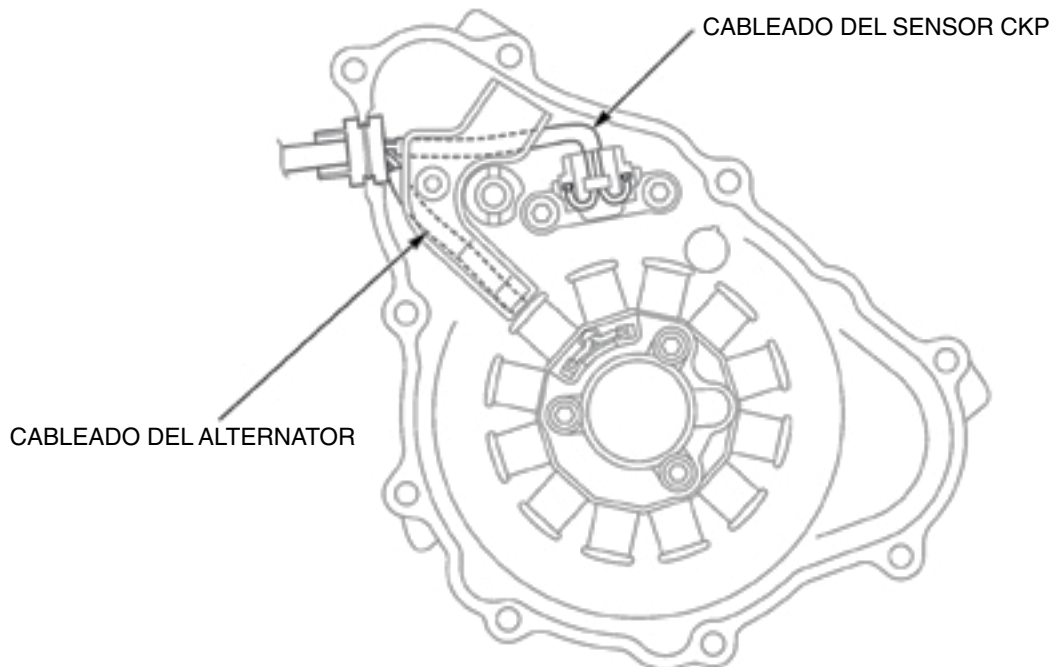
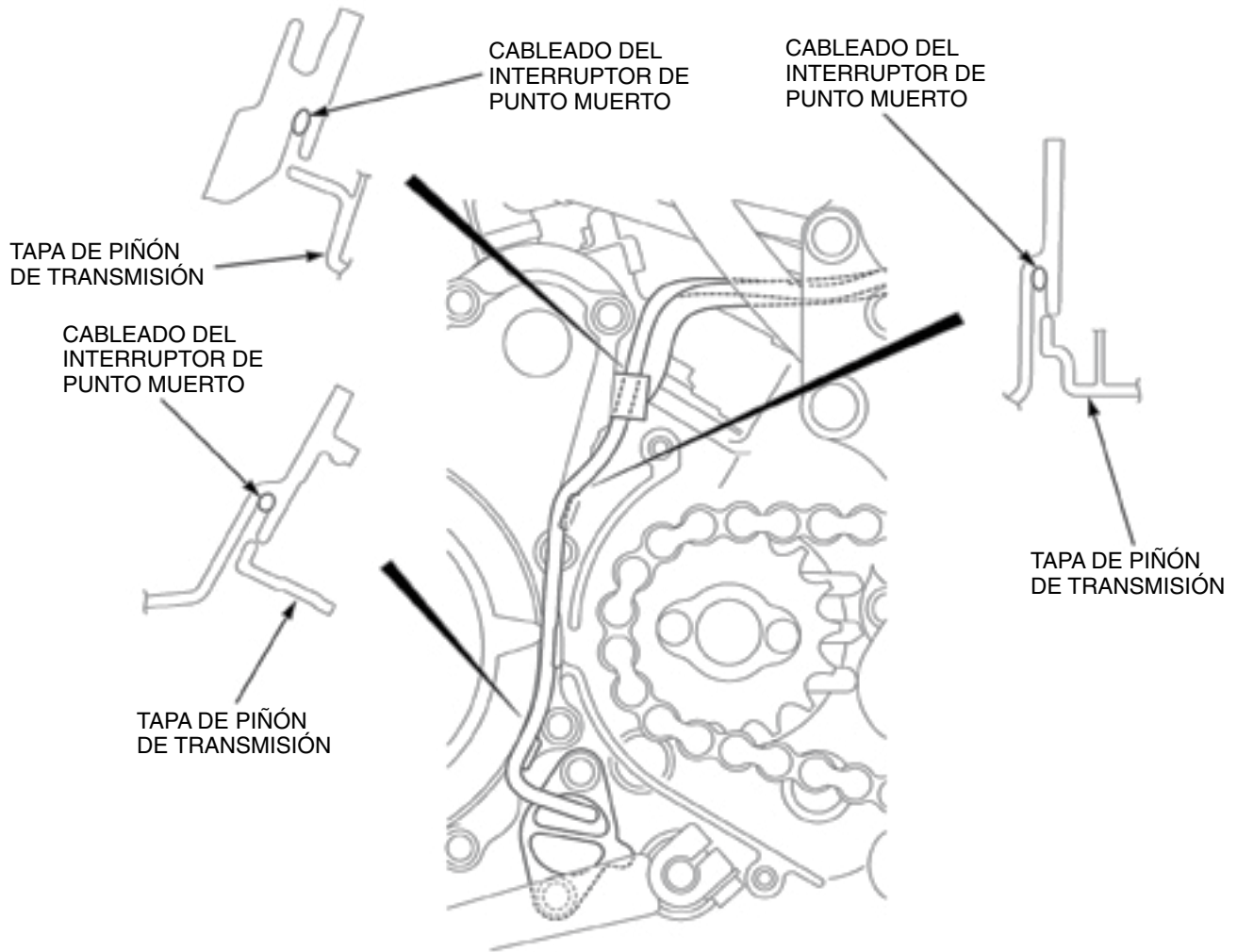


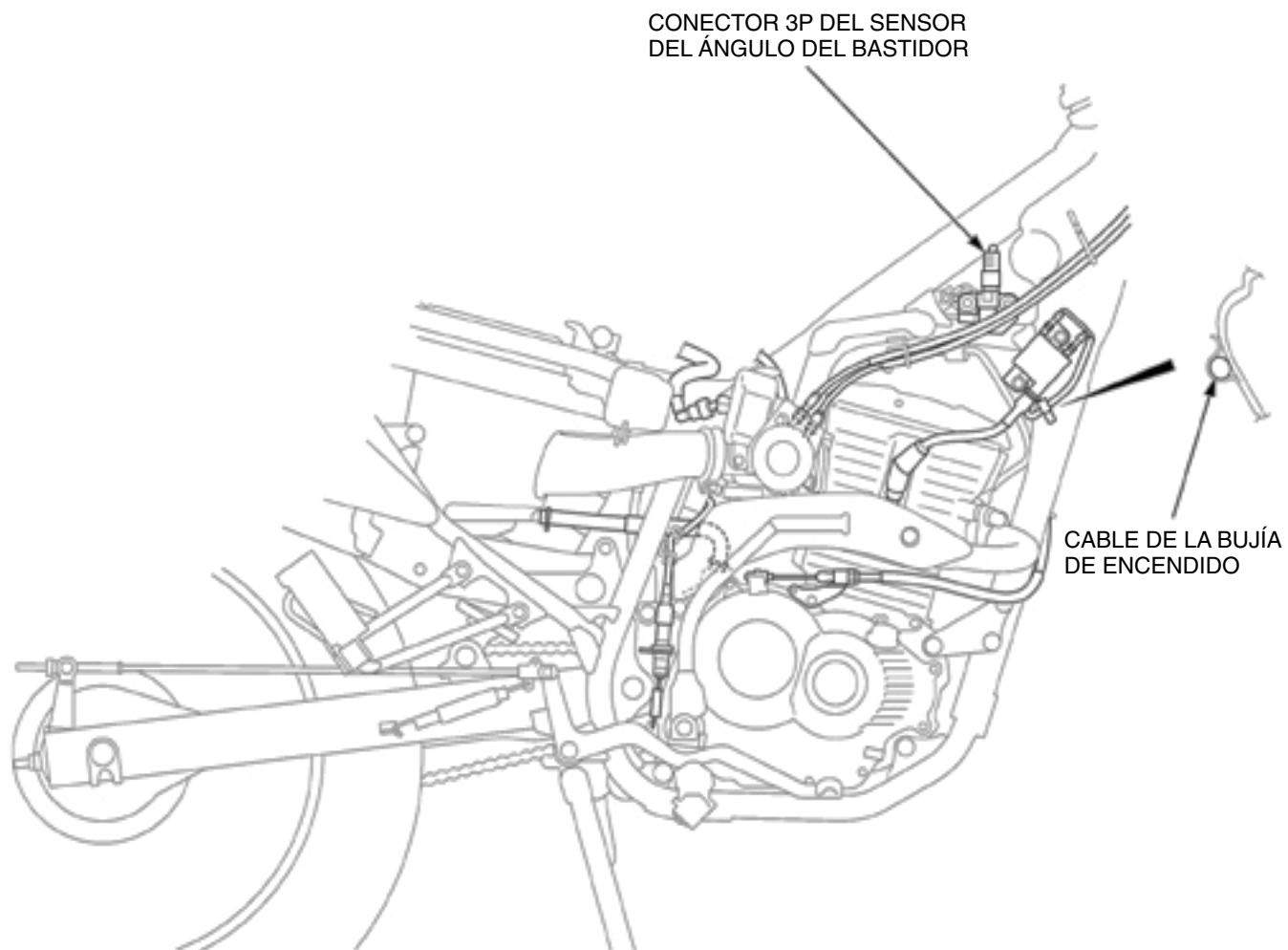


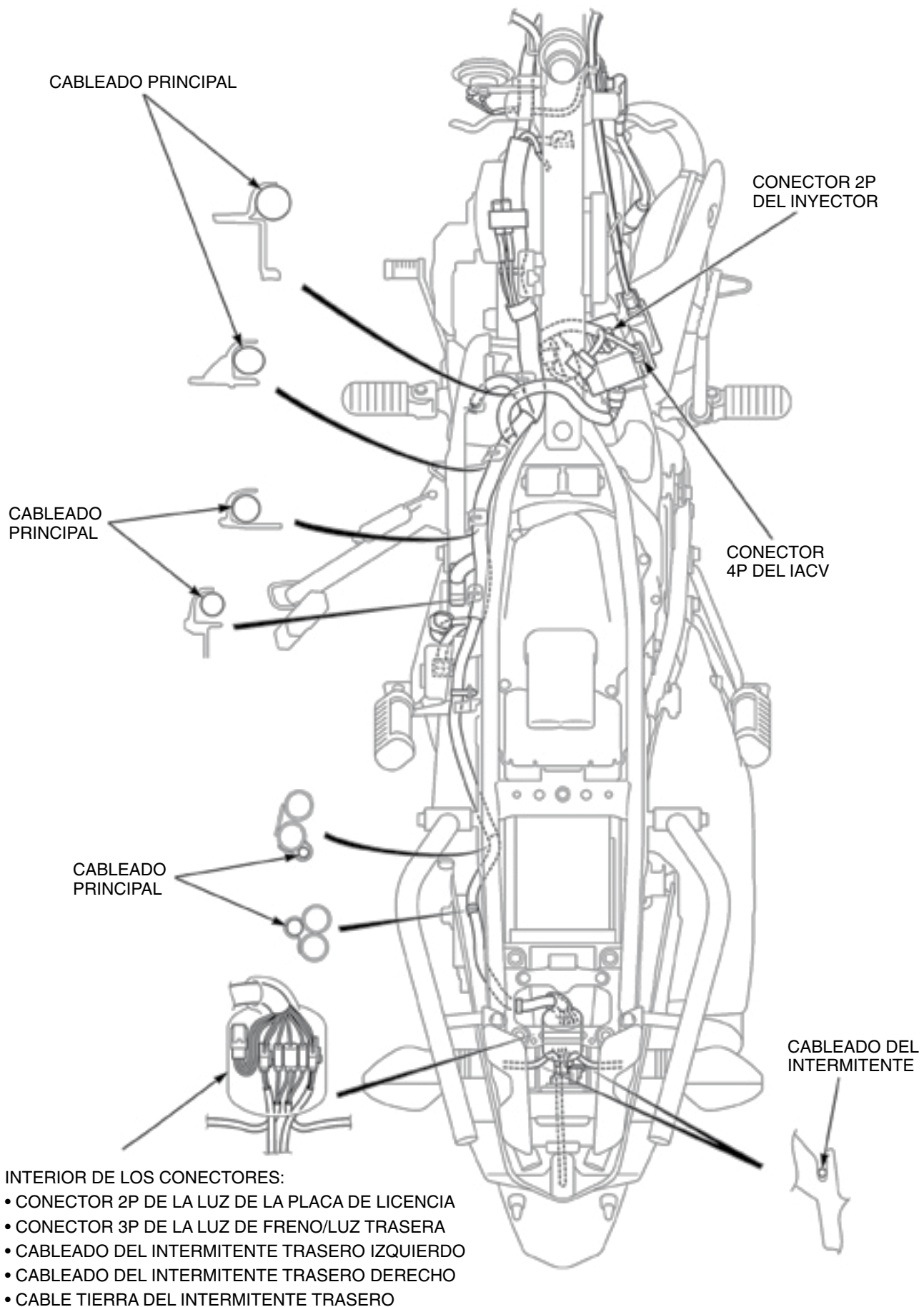
INTERIOR DE LOS CONECTORES:

- CONECTOR 2P DEL INTERRUPTOR DE LA LUZ DEL FRENO TRASERO
- ALTERNATOR 3P
- ALTERNATOR 2P
- CABLEADO DEL INTERRUPTOR DE PUNTO MUERTO



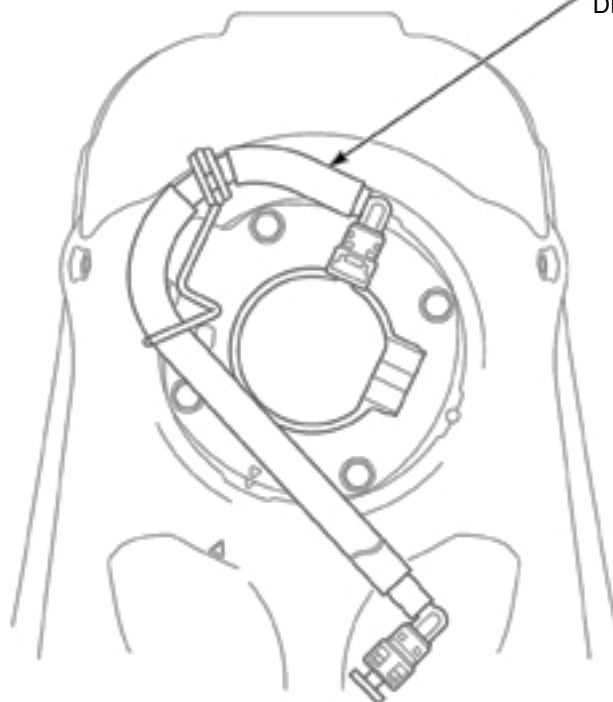








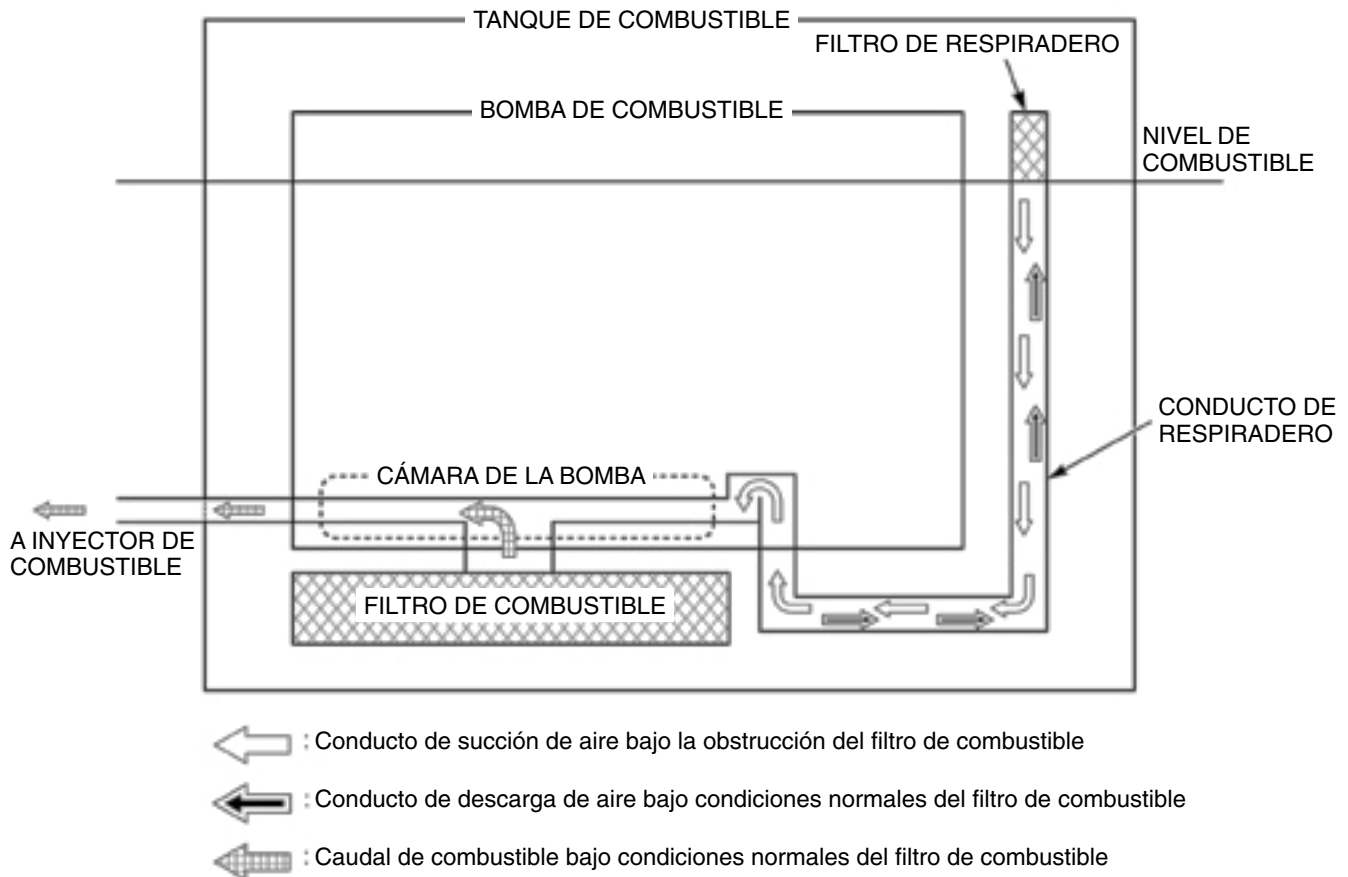
MANGUERA DE ALIMENTACIÓN
DE COMBUSTIBLE





CARACTERÍSTICAS TÉCNICAS

SISTEMA DE BOMBA DE COMBUSTIBLE CON FUNCIÓN DE AVISO DE OBSTRUCCIÓN DEL FILTRO DE COMBUSTIBLE



El sistema de bomba de combustible de este modelo consta de los siguientes componentes:

- Cámara de la bomba de combustible
- Filtro de combustible
- Conducto del respiradero
- Filtro de respiradero

Bajo condiciones normales, la cámara de la bomba de combustible aspira el combustible a través del filtro de combustible y luego lo suministra al inyector.

Cuando el filtro de combustible está obstruido, el combustible es aspirado a la cámara de la bomba a través del conducto de respiradero para mantener el vehículo en funcionamiento. El filtro de respiradero se encuentra en el lado interior superior del tanque de combustible. Cuando el combustible se consume hasta el punto en el que el filtro de respiradero está expuesto por encima del nivel de combustible, una cierta cantidad de aire será aspirada a la cámara de la bomba a través del filtro de respiradero y del conducto de respiradero.

Este aire entrante produce “una falta de combustible”, lo que perjudica el rendimiento del motor con el fin de notificar al conductor de la obstrucción del filtro de combustible. Este síntoma funciona como un aviso para el reemplazo del filtro.

Este sistema elimina la necesidad de reemplazar el filtro de combustible de acuerdo a un intervalo fijo, ya que el conductor experimentará el síntoma y notará la obstrucción del filtro durante el uso del vehículo.

La conducción sigue normal mientras el nivel de combustible en el tanque se mantiene por encima del filtro de respiradero, porque no se introducirá aire en la cámara de la bomba, incluso cuando el filtro de combustible esté obstruido.

Si el combustible en el tanque es suficiente, pero existe el síntoma de mal funcionamiento del motor, la falta de combustible o el fallo de arranque del motor, realice la prueba de suministro de combustible.



TABLA DE MANTENIMIENTO

- Efectúe la inspección antes del Uso en el Manual del Propietario en cada intervalo programado de mantenimiento.
- I: Inspeccione y Limpie, Ajuste, Lubrique o Reemplace si es necesario. C: Limpie. R: Reemplace. A: Ajuste L: Lubrique.
- Los siguientes ítems requieren algún conocimiento mecánico. Ciertos ítems (particularmente aquellos marcados con * y **) pueden requerir más informaciones técnicas y herramientas. Consulte su concesionario.



- Consulte el "Manual de Taller Básico" para cada instrucción de mantenimiento, excepto las instrucciones descritas en este manual.

ÍTEMS	NOTA	FRECUENCIA (NOTA 1)								INSPECCIÓN ANUAL	CAMBIAR REGULARMENTE	VÉASE LA PÁGINA
		X1.000 km	1	6	12	18	24	30	36			
* Línea de combustible				I	I	I	I	I	I	I		
* Acelerador				I	I	I	I	I	I	I		
* Filtro de aire	NOTA 2					R				R		→ 2-7
Respiradero del motor	NOTA 3			C	C	C	C	C	C			
Bujía de encendido				I	R	I	R	I	R			→ 4-22
* Holgura de las válvulas				I	I	I	I	I	I			→ 2-14
Aceite del motor			R	R	R	R	R	R	R	R		→ 2-13
** Tamiz del filtro de aceite					C		C		C			→ 2-13
** Filtro centrífugo de aceite					C		C		C			→ 2-21
* Ralentí			I	I	I	I	I	I	I	I		
Cadena de transmisión	NOTA 4		Cada 600 km I, L									
Deslizador de la cadena de transmisión				I	I	I	I	I	I			
Fluido de freno	NOTA 5			I	I	I	I	I	I	I	2 años	
Pastillas de freno				I	I	I	I	I	I	I		
Sistema de frenos			I	I	I	I	I	I	I	I		
Interruptor de la luz de freno				I	I	I	I	I	I	I		
Faro				I	I	I	I	I	I	I		→ 4-33
Embrague			I	I	I	I	I	I	I	I		
Soporte Lateral				I	I	I	I	I	I	I		
* Suspensión				I	I	I	I	I	I	I		
* Tuercas, tornillos y fijadores	NOTA 4		I		I		I		I	I		
** Ruedas/Neumáticos	NOTA 4			I	I	I	I	I	I	I		
** Columna de dirección					I		I		I	I		

- * Procedimientos que deben ser efectuados por un distribuidor Honda, a menos que el propietario disponga de las herramientas apropiadas e informaciones de servicio, y sea mecánicamente calificado.
- ** Por razones de seguridad, recomendamos que todos los servicios presentados en esta tabla se realicen en un distribuidor Honda.
- Recomendamos también que su distribuidor Honda efectúe una prueba de rodaje después de cada servicio de mantenimiento.

NOTAS:

1. Para lecturas mayores del odómetro, repita los intervalos especificados en esta tabla.
2. Efectúe el servicio con más frecuencia en condiciones severas de uso, de mucho polvo, barro o humedad.
3. Efectúe el servicio con más frecuencia bajo condiciones de lluvia, aceleración máxima o aceleraciones rápidas frecuentes.
4. Efectúe el servicio con más frecuencia en pilotaje Off-Road
5. El cambio requiere habilidad mecánica.

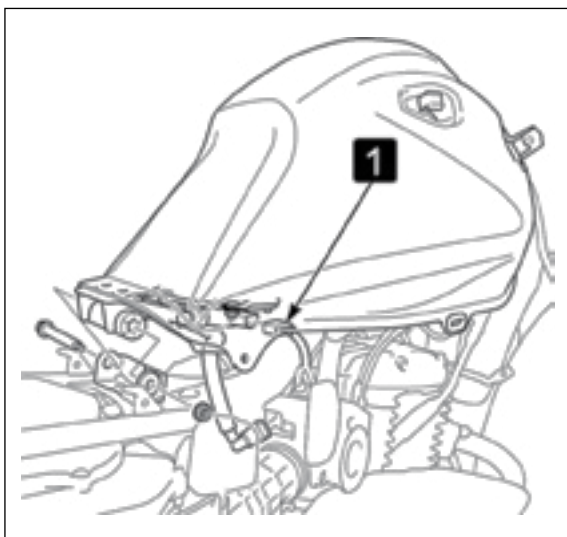
NOTAS

LÍNEA DE COMBUSTIBLE.....	2-2
UNIDAD DE LA BOMBA DE COMBUSTIBLE	2-4
TANQUE DE COMBUSTIBLE	2-6
FILTRO DE AIRE.....	2-7
CUERPO DEL ACELERADOR.....	2-8
SISTEMA DE LUBRICACIÓN.....	2-12
CULATA.....	2-14
CILINDRO/PISTÓN	2-20
EMBRAGUE/ARTICULACIÓN DEL SELECTOR DE MARCHAS	2-21
ALTERNADOR/EMBRAGUE DE ARRANQUE	2-24
CARCASA DEL MOTOR/CIGÜEÑAL/BALANCÍN.....	2-26
TRANSMISIÓN.....	2-28
UNIDAD DEL MOTOR	2-31





LÍNEA DE COMBUSTIBLE



- Este vehículo utiliza resina para algunas partes en la manguera de combustible. No doble o tuerza la manguera de combustible.



- Asiento → 3-4

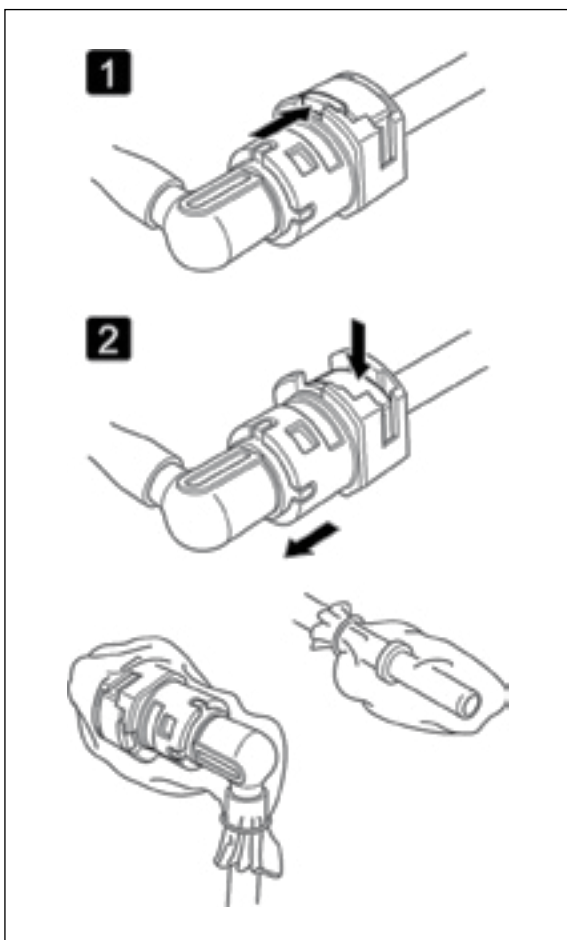
- Carenado del tanque de combustible → 3-8

- **1** Conector 5P de la bomba de combustible

- Mantenga el motor en ralentí por 3 – 5 minutos.



- Cable negativo (-) de la batería → 4-28



- No use herramientas para la remoción. Si el conector no se mueve, tire alternadamente el conector hasta que pueda soltarse fácilmente.

- Verifique el acople de conexión rápida de combustible con respecto a suciedad, y limpie si es necesario.

- Ponga una toalla sobre el acople de conexión rápida.



- **1** Empuje la lengüeta del retén hacia adelante.

- **2** Presione hacia abajo el retén y desacople el conector de la bomba/injector de combustible.



- Verifique la condición del retén y reemplace la manguera de combustible si es necesario.

- Para evitar daños y penetración de materiales extraños, selle el conector suelto y el extremo del tubo con bolsas plásticas.



- Presione el conector en la unión de combustible hasta que el retén se encaje, emitiendo un ruido “clic”. Si hay dificultad durante el acople, aplique una pequeña cantidad de aceite para motor en el extremo del tubo.

- Asegúrese de que la conexión esté firme; verifique visualmente y también tirando del conector.

- Después de instalar las piezas desmontadas, active el interruptor de encendido. (No encienda el motor.) La bomba de combustible deberá funcionar por 2 segundos, elevando la presión de combustible. Repita los procedimientos 2 o 3 veces y asegúrese si no hay fugas en el sistema de alimentación de combustible.



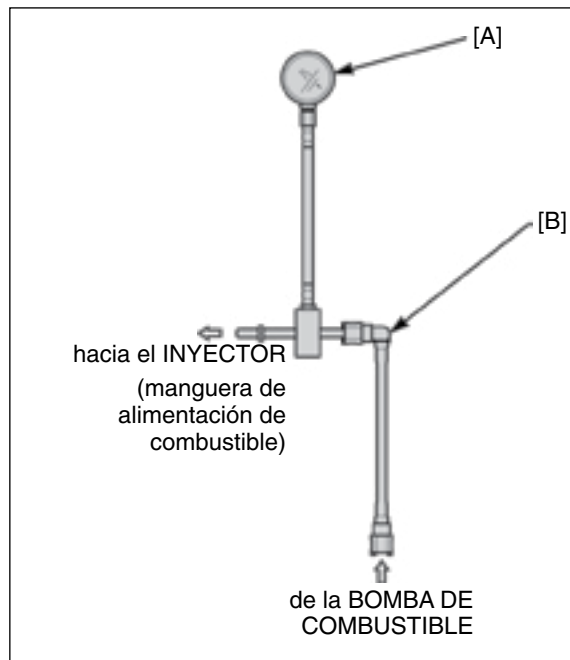
PRUEBA DE SUMINISTRO DE COMBUSTIBLE



- Si el combustible en el tanque es suficiente, pero hay síntoma de rendimiento bajo del motor, la falta de combustible, o el fracaso de arranque del motor existen, realizar lo siguiente.

- Realizar la prueba de presión de combustible. → 2-3
- Inspección de flujo de combustible si la presión de combustible está dentro de las especificaciones. → 2-3
- Inspección de flujo de combustible en la cantidad de combustible especificado. → 2-3

PRUEBA DE PRESIÓN DEL COMBUSTIBLE



- Conector de acople rápido (lado de la bomba de combustible)

- Acople el medidor de presión de combustible y su accesorio.

[A] Manómetro de combustible: 07406-0040004

[B] Accesorio del medidor de presión: 070MJ-K260100



- Conecte temporalmente el cable negativo a la batería y el conector 5P de la bomba de combustible. Arranque el motor y déjelo funcionando en ralentí, y entonces mida la presión del combustible. **Estándar: 294 kPa**



- Si la presión del combustible es superior a la especificada, cambie la bomba de combustible → 2-4
- Si la presión del combustible es menor que la especificada, inspeccione lo siguiente.
 - Fuga en la línea de combustible
 - Cualquier oscilación errática o vibración de la aguja del medidor del manómetro.
 - Si la aguja es oscilante o vibración, reemplace el filtro de combustible. → 2-5
 - Si la aguja no es oscilante o vibración, reemplace la unidad de la bomba de combustible. → 2-4

INSPECCIÓN DEL FLUJO DE COMBUSTIBLE



- Conector de acople rápido (lado del inyector) → 2-2

- Posicione el extremo de la manguera en un recipiente de gasolina aprobado. Limpie la gasolina derramada.



- La bomba de combustible funciona por 2 segundos. Repita 5 veces para alcanzar el tiempo total de medición.

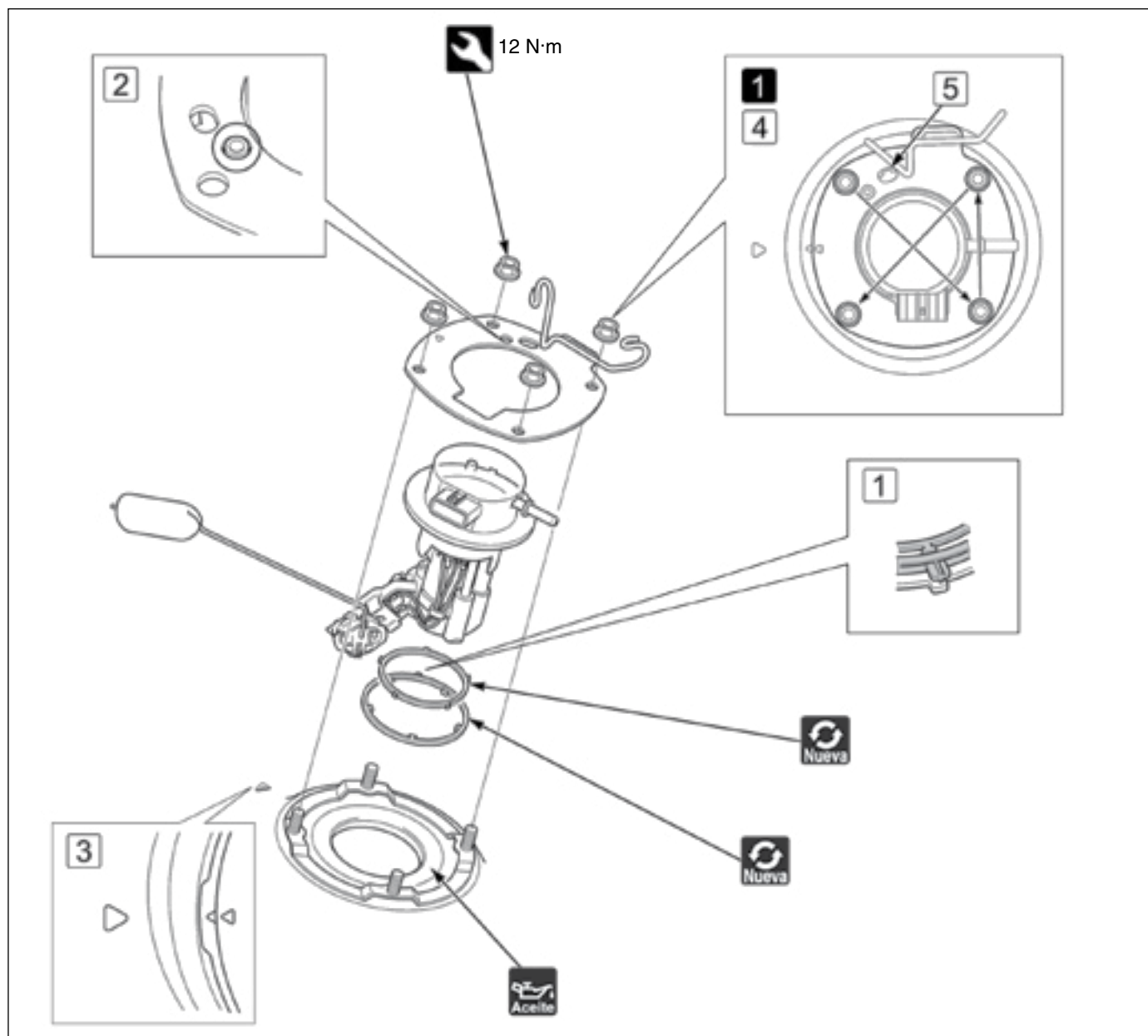
Estándar: mínimo de 58,6 cm³/10 segundos



- Si el flujo de combustible es menor al especificado, inspeccione lo siguiente:
 - Manguera de combustible obstruida
 - Unidad de la bomba de combustible → 2-5
- ① Coloque el vehículo en el suelo nivelado con su soporte lateral. Ajuste el combustible en el tanque para que el indicador de combustible esté colocado en el rango especificado [A], e inspeccione el flujo de combustible.
 - Si el flujo de combustible está por encima de la especificación, compruebe si hay otras piezas anormales.
 - Si el flujo de combustible está bajo especificación, sustituir el filtro de combustible. → 2-5



UNIDAD DE LA BOMBA DE COMBUSTIBLE



- Conector de acople rápido (lado de la bomba de combustible) → 2-2

- Tanque de combustible → 2-6

- **1** Afloje las tuercas en forma cruzada en varias etapas.

- Quite cuidadosamente la bomba de combustible del tanque de combustible para prevenir daños en el sensor del nivel de combustible.



- **1** Instale una junta externa nueva en la canaleta de la bomba de combustible, alineando sus lengüetas con la base.

- **2** Posicione las placas de fijación en la bomba de combustible alineando la base con el orificio.

- **3** Instale la bomba de combustible dentro del tanque de combustible alineando las marcas triangulares de la placa de fijación con las del tanque de combustible.

- **4** Apriete las tuercas de la placa de fijación en la secuencia especificada como se muestra.

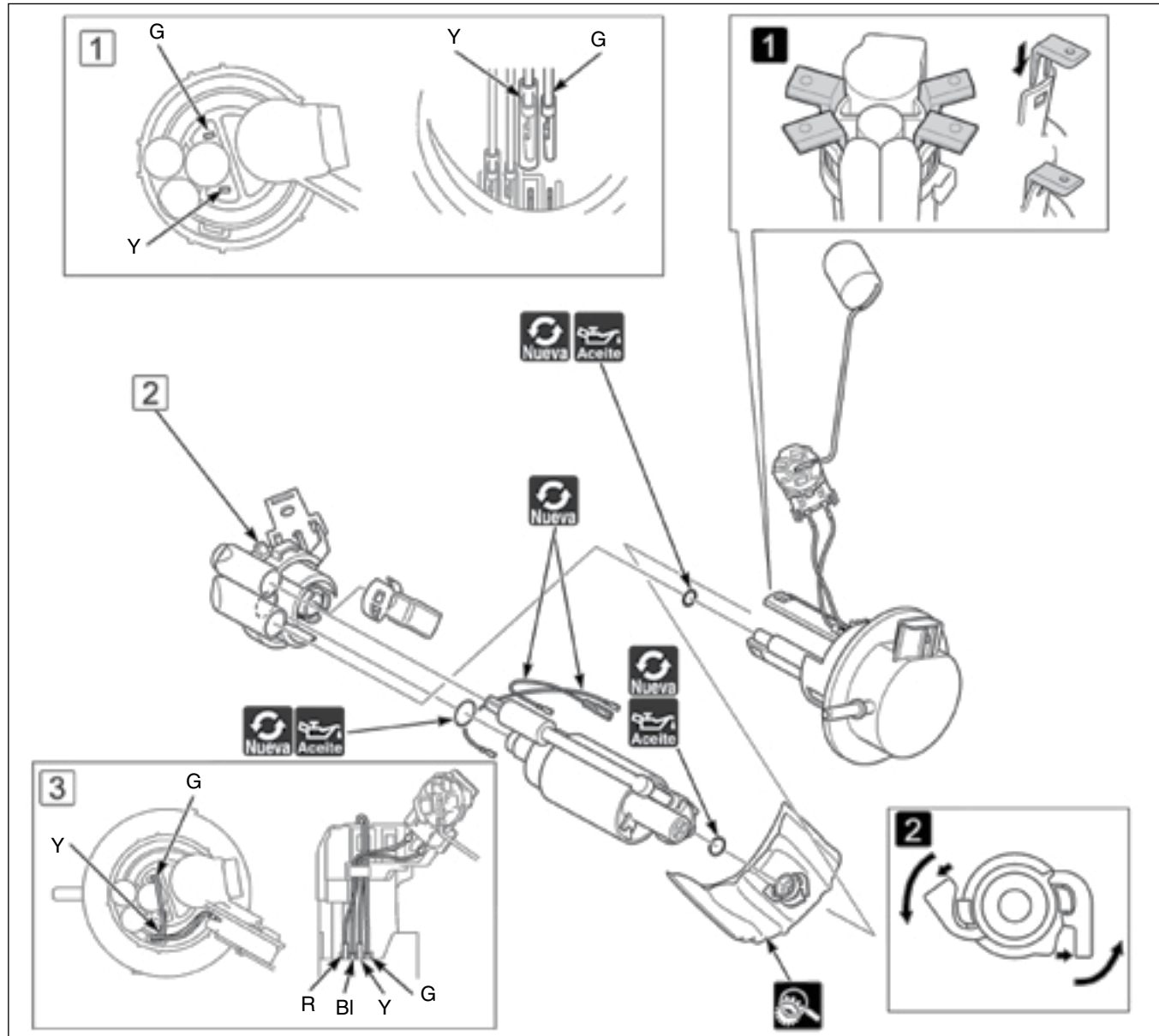
- **5** Verifique con respecto a obstrucción en el pasaje del tamiz del filtro. Si está obstruido, limpie el tamiz del filtro con gasolina.



- Inspección de falla en la bomba de combustible



FILTRO DE COMBUSTIBLE



- Para evitar que suciedad o fragmentos entren en la unidad de la bomba de combustible, siempre limpie antes del desarmado.
- Limpie la unidad de la bomba de combustible y su filtro con gasolina limpia. Nunca utilice limpiadores de carburador convencionales.

• **1** Suelte los ganchos de los topes separándolos levemente, utilice la herramienta especial.

Extractor de la carcasa de la bomba de combustible: 070MF-KVS0300

• **2** Suelte los ganchos de los topes separándolos levemente, después gire el filtro.

• Filtro de combustible obstruido o daño excesivo.

• Si el filtro de combustible está obstruido, cámbielo por un nuevo.



• Antes de instalar el filtro de la bomba de combustible, verifique la bomba de combustible con respecto a suciedad. Si es necesario, limpie la bomba de combustible con aire comprimido. No aplique el aire dentro de la unidad de la bomba de combustible.



• Si los conectores de los cables R o BI están desconectados, reemplace el sensor de nivel de combustible por uno nuevo.

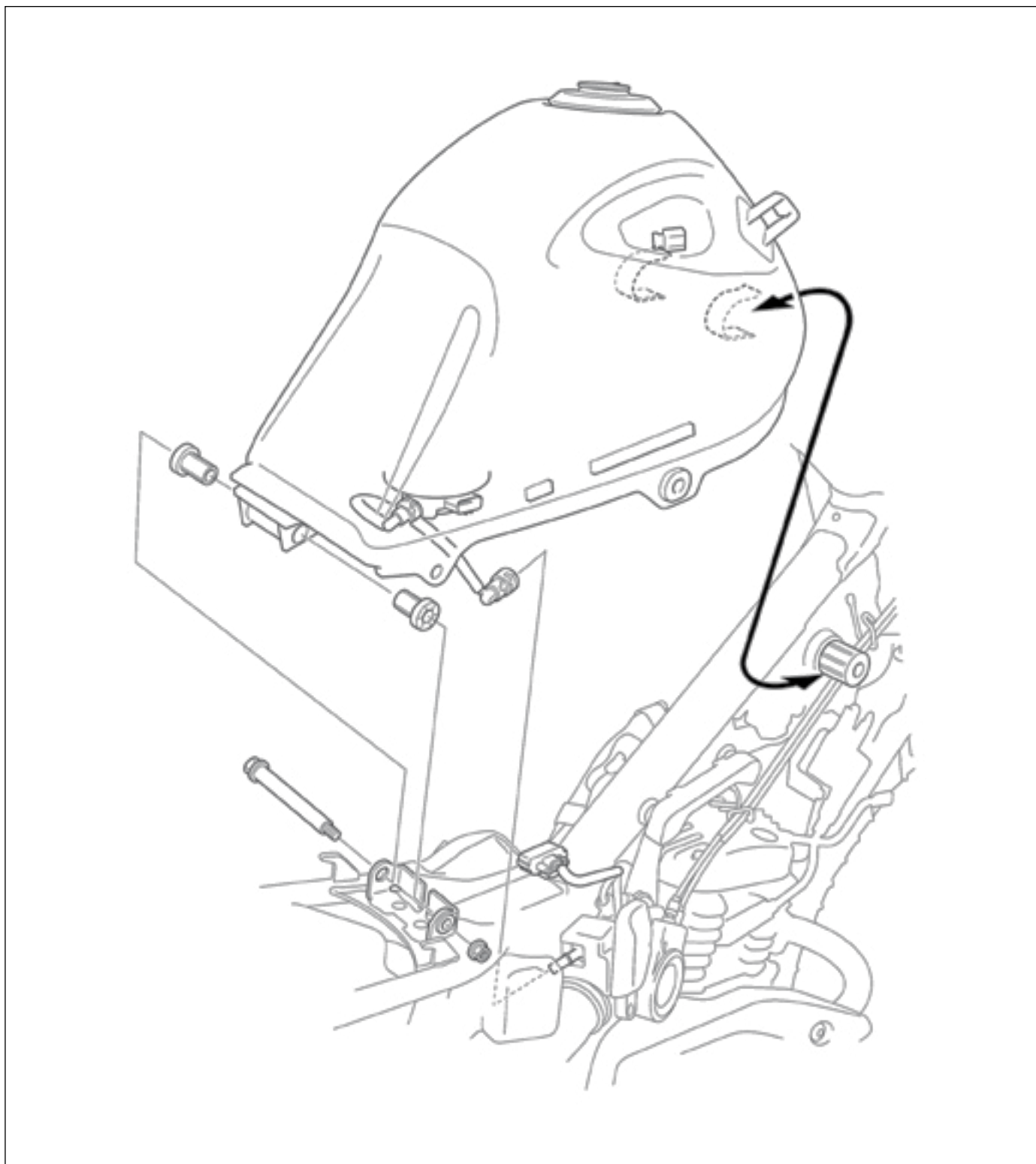
• **1** Conecte los cables del motor de la bomba de combustible en la posición especificada.

• **2** Asegúrese de oír el sonido de “clic” cuando la unidad de la bomba de combustible está montada.

• **3** Pase los cables del motor de la bomba de combustible y los cables del sensor de nivel de combustible en las terminales y guías adecuadas.



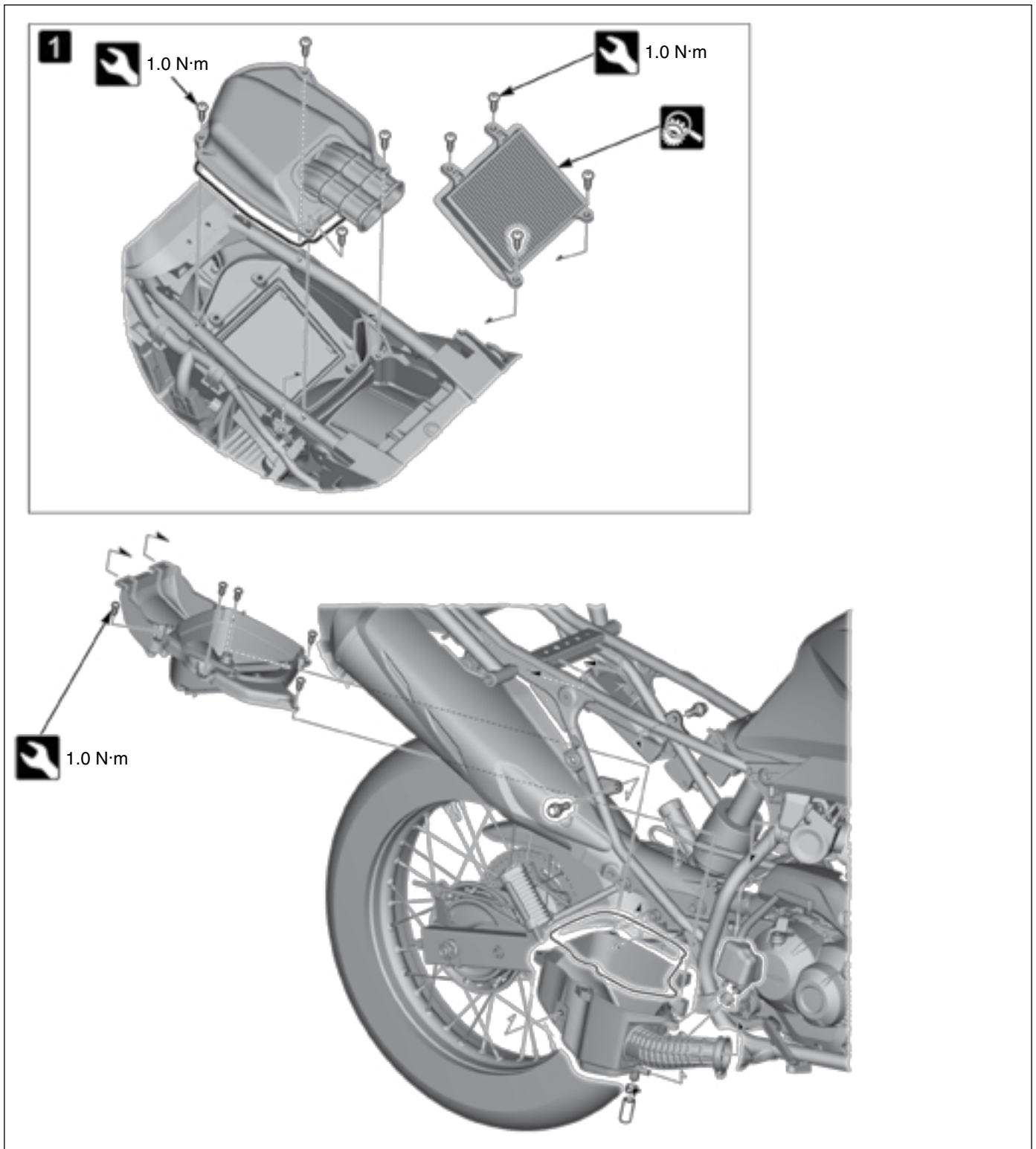
TANQUE DE COMBUSTIBLE



- Conector de acople rápido (lado del inyector) → 2-2



FILTRO DE AIRE



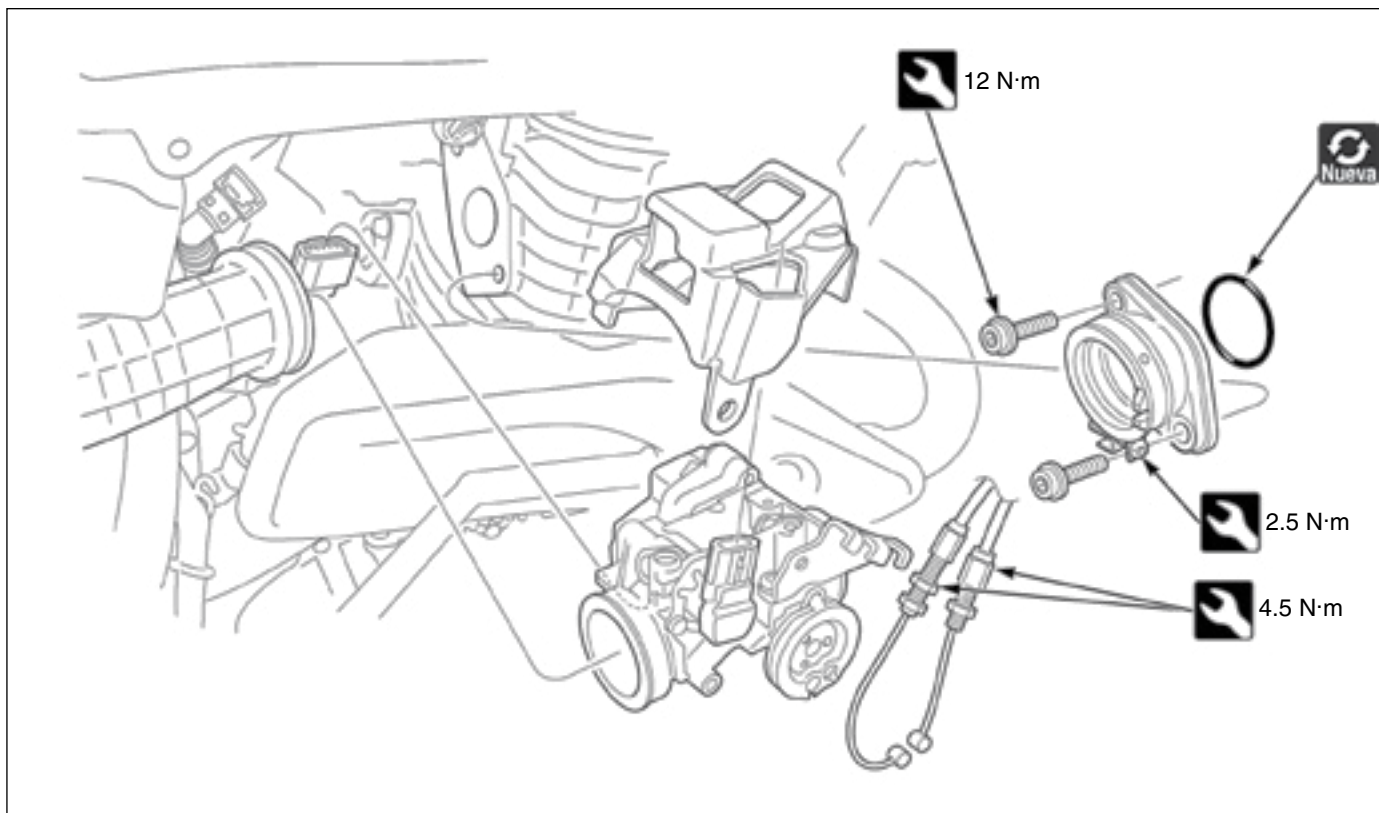
- **1** Deseche el elemento del filtro de aire de acuerdo con la tabla de mantenimiento. → 1-25
- Cambie el elemento en cualquier momento si está sucio o dañado.



- Asiento → 3-4
- Tapa lateral → 3-7
- Carenado Lateral → 3-5
- Caja de la batería → 3-11



CUERPO DEL ACELERADOR



• Inyector → 2-11



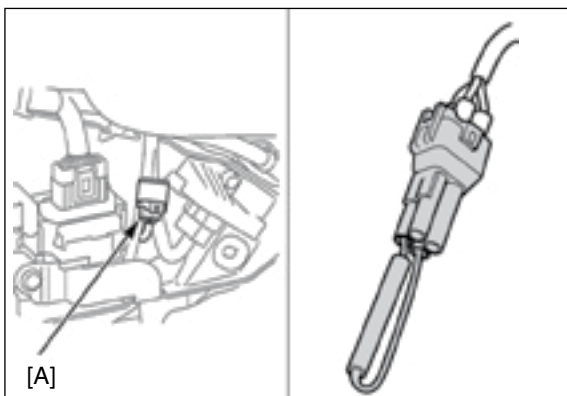
• Si se altera el cuerpo del acelerador, el sensor TP debe ser inicializado. → 2-10



• Inspección y limpieza del cuerpo del acelerador



PROCEDIMIENTO DE REINICIALIZACIÓN DEL SENSOR TP

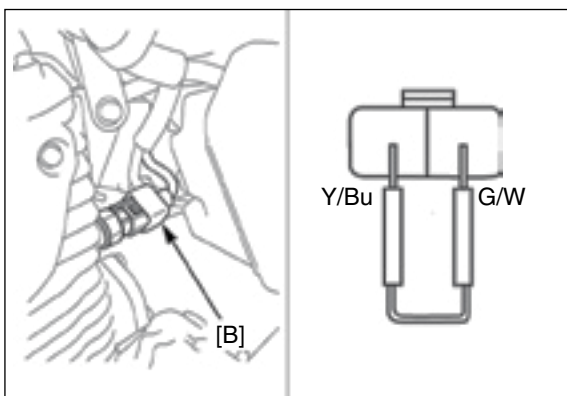


- Asegúrese de que no haya DTC almacenado en el ECM. Si el DTC está almacenado en el ECM, el modo de inicialización del ECM no será inicializado por el siguiente procedimiento.



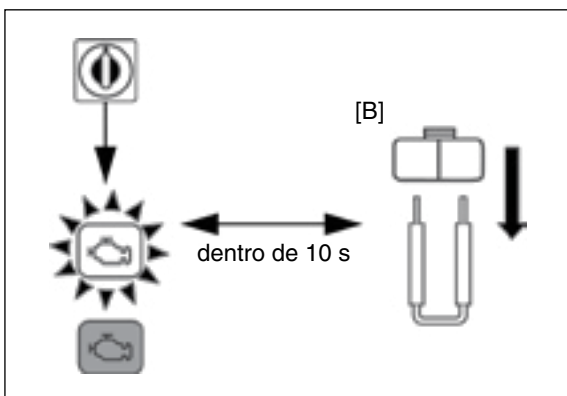
- Tapa lateral izquierda → 3-7
- Capa del conector del DLC [A].
- Conecte la herramienta especial al DLC.

Conector SCS: 070PZ-ZY30100



- Conector 2P del sensor EOT [B].
- Cause un cortocircuito entre las terminales del conector 2P del EOT, utilizando un cable jumper.

Conexión: Y/Bu – G/W



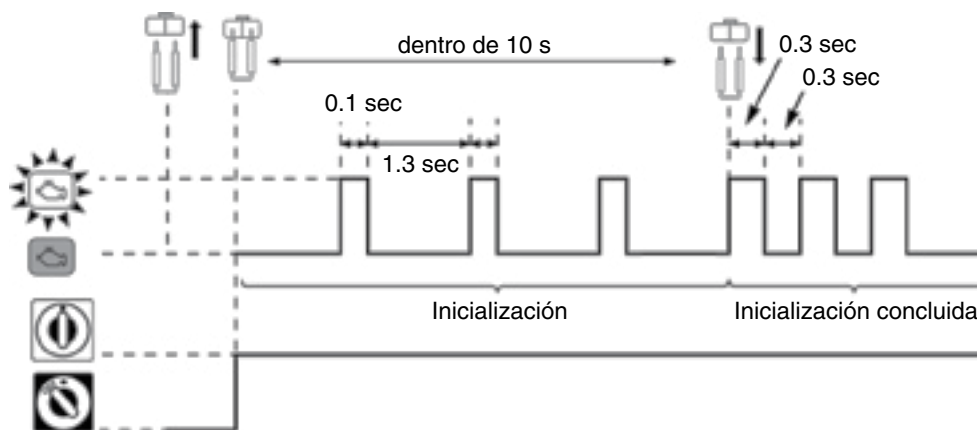
- Conecte el interruptor de encendido, y enseguida desconecte el jumper del conector 2P del sensor EOT dentro de 10 segundos mientras la MIL esté parpadeando (estándar de recibimiento de la inicialización).

- Verifique si la MIL parpadea. Después de desconectar el jumper, la MIL deberá empezar a parpadear. (Estándar de conclusión de la inicialización)

Si el cable jumper es conectado por más de 10 segundos, la MIL permanecerá encendida (estándar de falla en el procedimiento). Reintente desde la primera etapa.

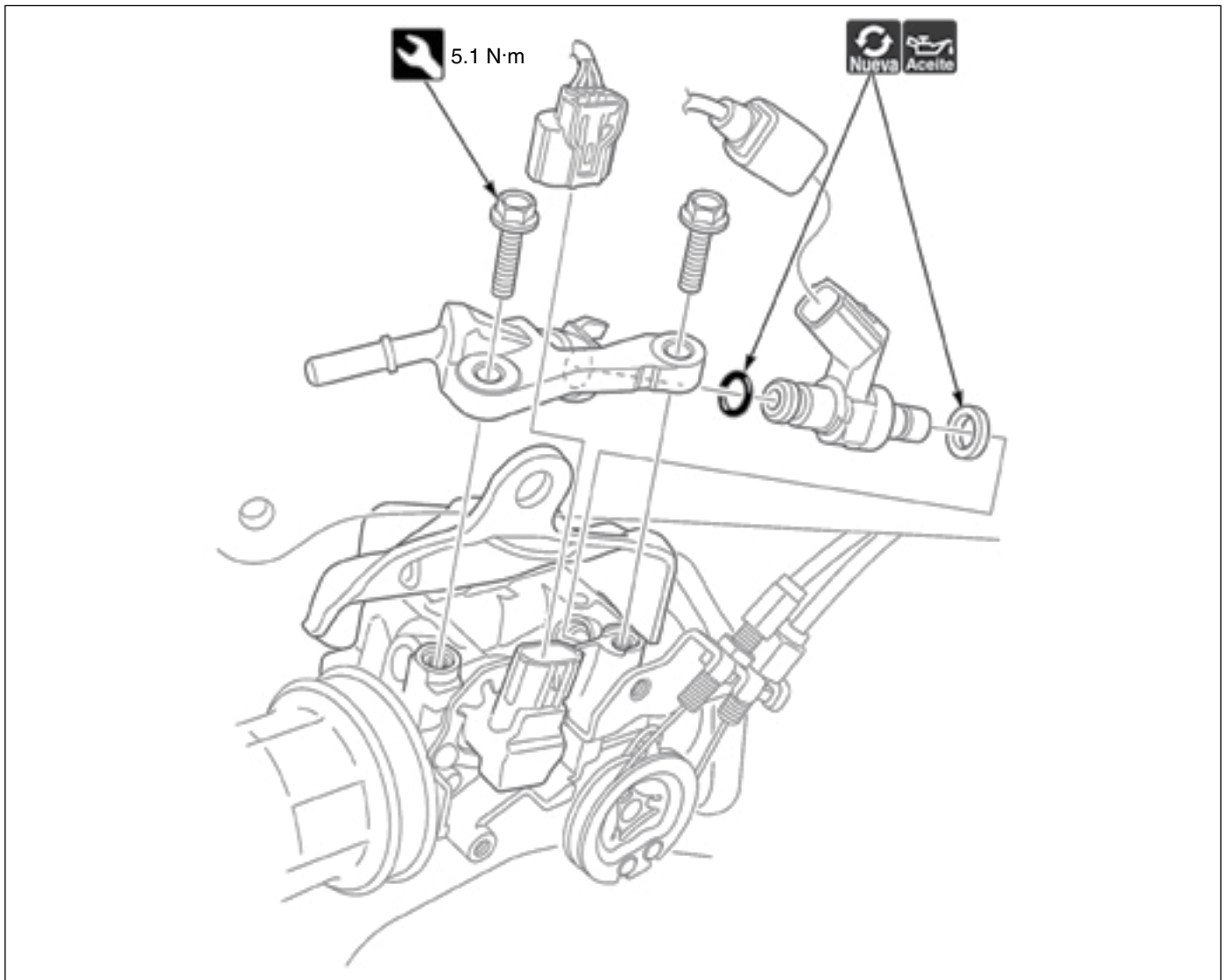
- Verifique el ralentí del motor.

Procedimiento de inicialización y estándar de parpadeo de la MIL





INYECTOR DE COMBUSTIBLE

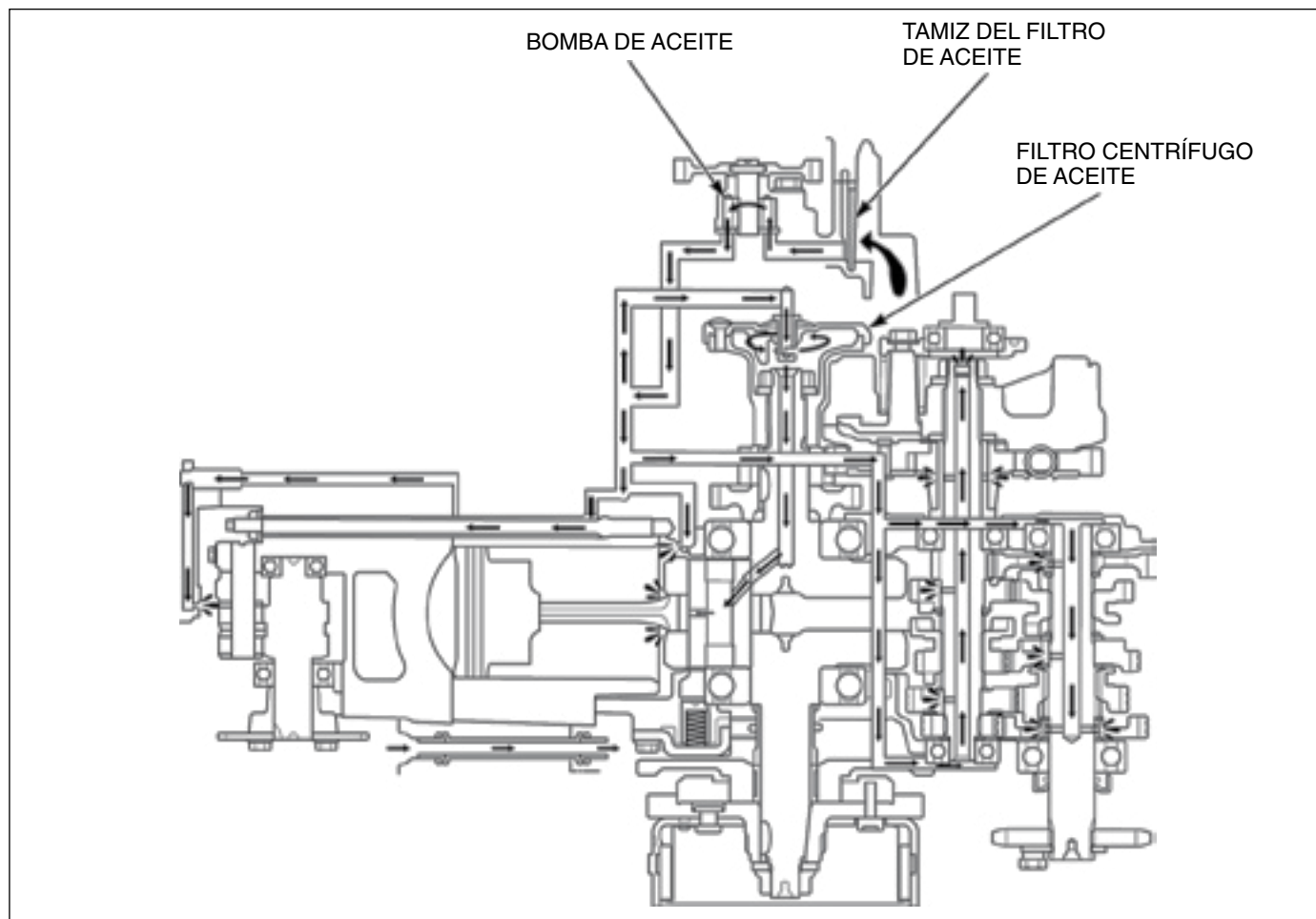


- Tapa del cable del acelerador → 3-11
- Conector de acople rápido (lado del inyector) → 2-2

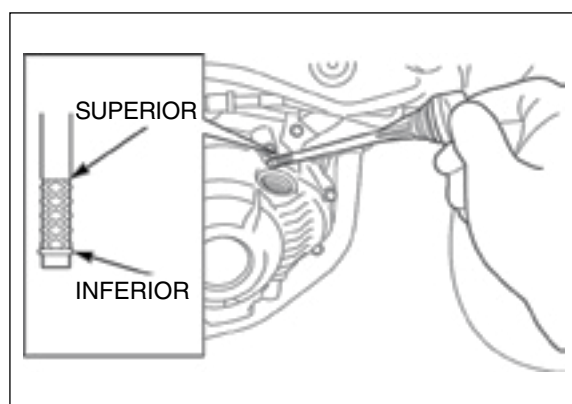


SISTEMA DE LUBRICACIÓN

DIAGRAMA DEL SISTEMA



VERIFICACIÓN DEL NIVEL DE ACEITE DEL MOTOR



- Posicione el vehículo en una superficie plana.
- Mantenga el motor en ralentí por 3 – 5 minutos.



- Espere 2 – 3 minutos.



- Limpie e inserte la tapa de llenado de aceite/varilla de medición sin enroscarla, quítela y verifique el nivel de aceite del motor.
- Si el nivel de aceite está debajo o cerca de la línea inferior de la varilla de medición, añada el aceite recomendado hasta la línea superior.
- Compruebe que el anillo tórico de la tapa de llenado de aceite esté en buen estado y reemplácelo si es necesario.
- **ACEITE RECOMENDADO PARA MOTOR:** “Aceite para motocicletas 4 tiempos” Honda o un aceite de motor equivalente.



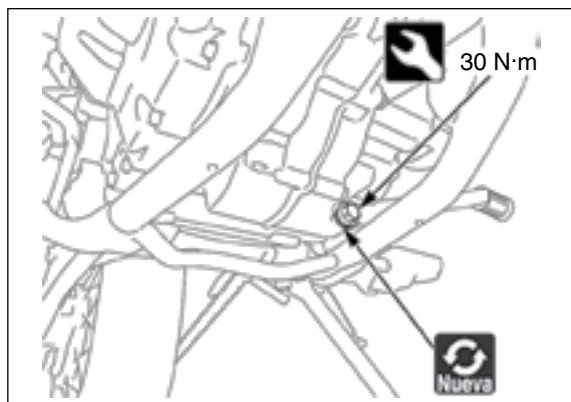
Clasificación de servicio API: SG o superior

JASO T903 estándar: MA

Viscosidad: SAE 10W-30



CAMBIO DE ACEITE DEL MOTOR



- Drene completamente el aceite.

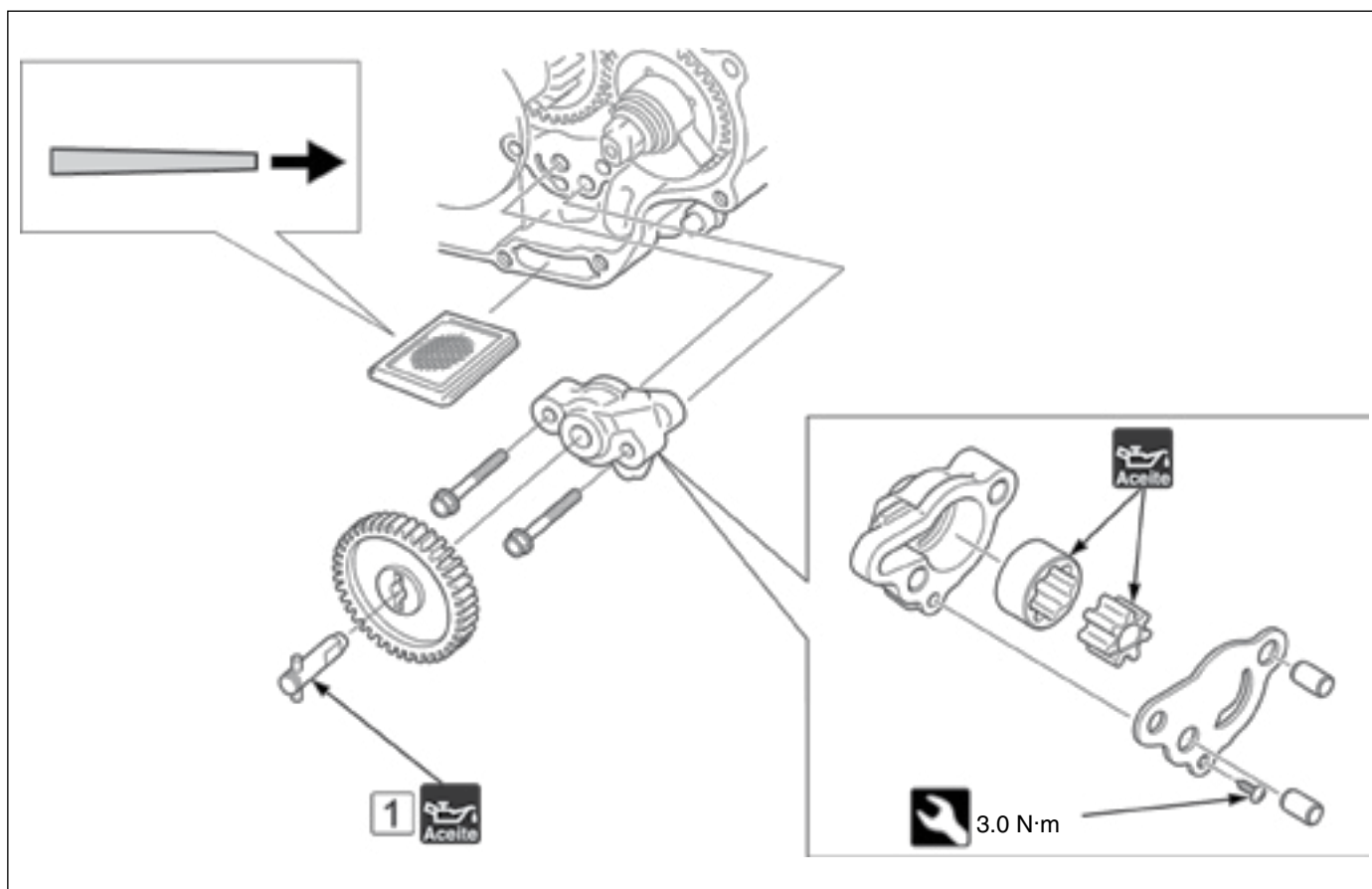


- Complete la carcasa del motor con el aceite para motor recomendado.



- **CAPACIDAD DE ACEITE DEL MOTOR**
1,0 litros después del drenaje Aceite
1,2 litros después del desarmado

TAMIZ DEL FILTRO DE ACEITE DEL MOTOR/BOMBA DE ACEITE



- Tapa derecha de la carcasa del motor → 2-21



- ① Alinee el recorte del eje de la bomba de aceite con el rotor interno.



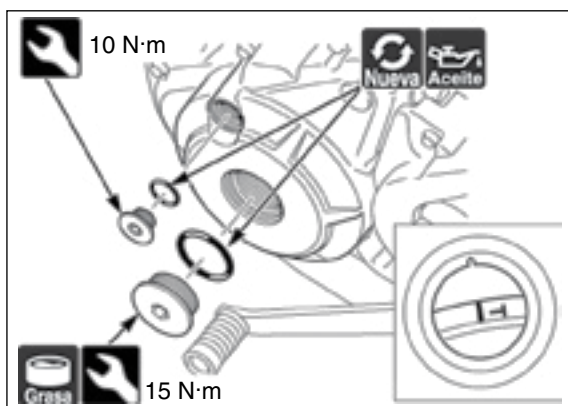
- Inspección de la bomba de aceite



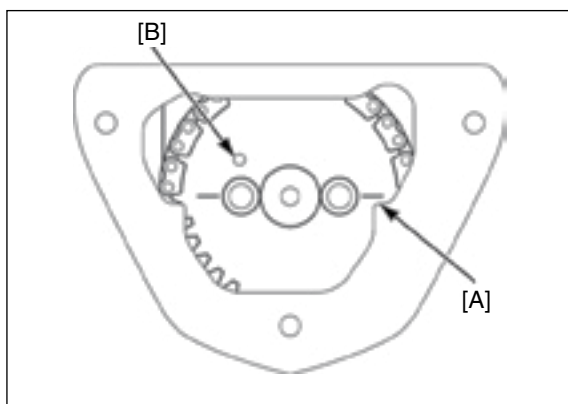
CULATA

- Este servicio puede ser ejecutado con el motor instalado en el chasis.

HOLGURA DE LAS VÁLVULAS

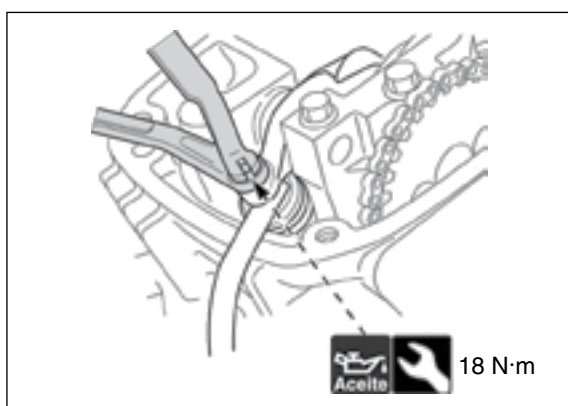


- Inspeccione mientras el motor está frío (menos que 35 c).
- Tapa de la culata → 2-15
- Gire el cigüeñal en sentido contra horario y alinee la marca "T" del volante del motor con la marca de referencia en la tapa izquierda de la carcasa del motor.



- Las líneas de referencia del engranaje del árbol de levas alineadas con la superficie del reborde de la culata [A].
- Asegúrese de que la marca [B] en el árbol de levas está en la posición ilustrada (TDC).

Si la marca del engranaje del árbol de levas no está en la posición mostrada, gire el cigüeñal una vuelta completa



- Holgura de las válvulas (inserte un calibrador de espesores entre el tornillo de ajuste y el vástago de la válvula).

ADM: $0,08 \pm 0,02$ mm, ESC: $0,24 \pm 0,02$ mm

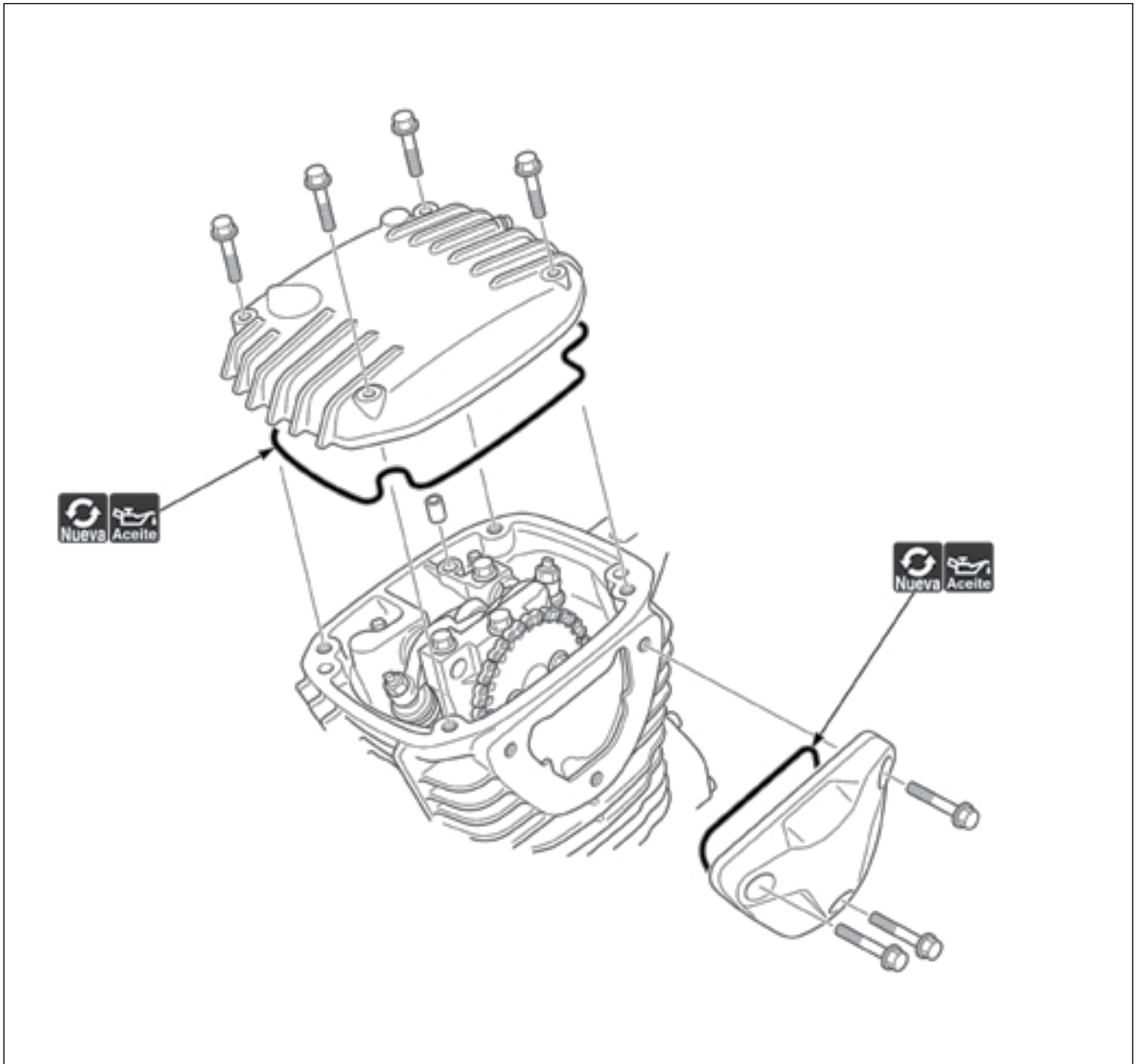
Llave de traba de la tuerca 10 x 12 mm: 07708-0030200

Llave de ajuste del botador 3 x 4 mm: 07908-KE90000

- Suelte la contratuerca y gire la tuerca de ajuste hasta que arrastre levemente en el calibrador de láminas.
- Trabe el cubo del embrague y suelte la contratuerca.
- Verifique nuevamente la holgura de las válvulas después de apretarla.



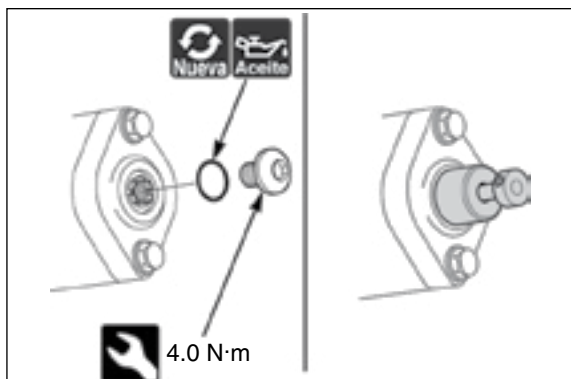
TAPA DE LA CULATA



- Carenado del tanque de combustible → 3-8

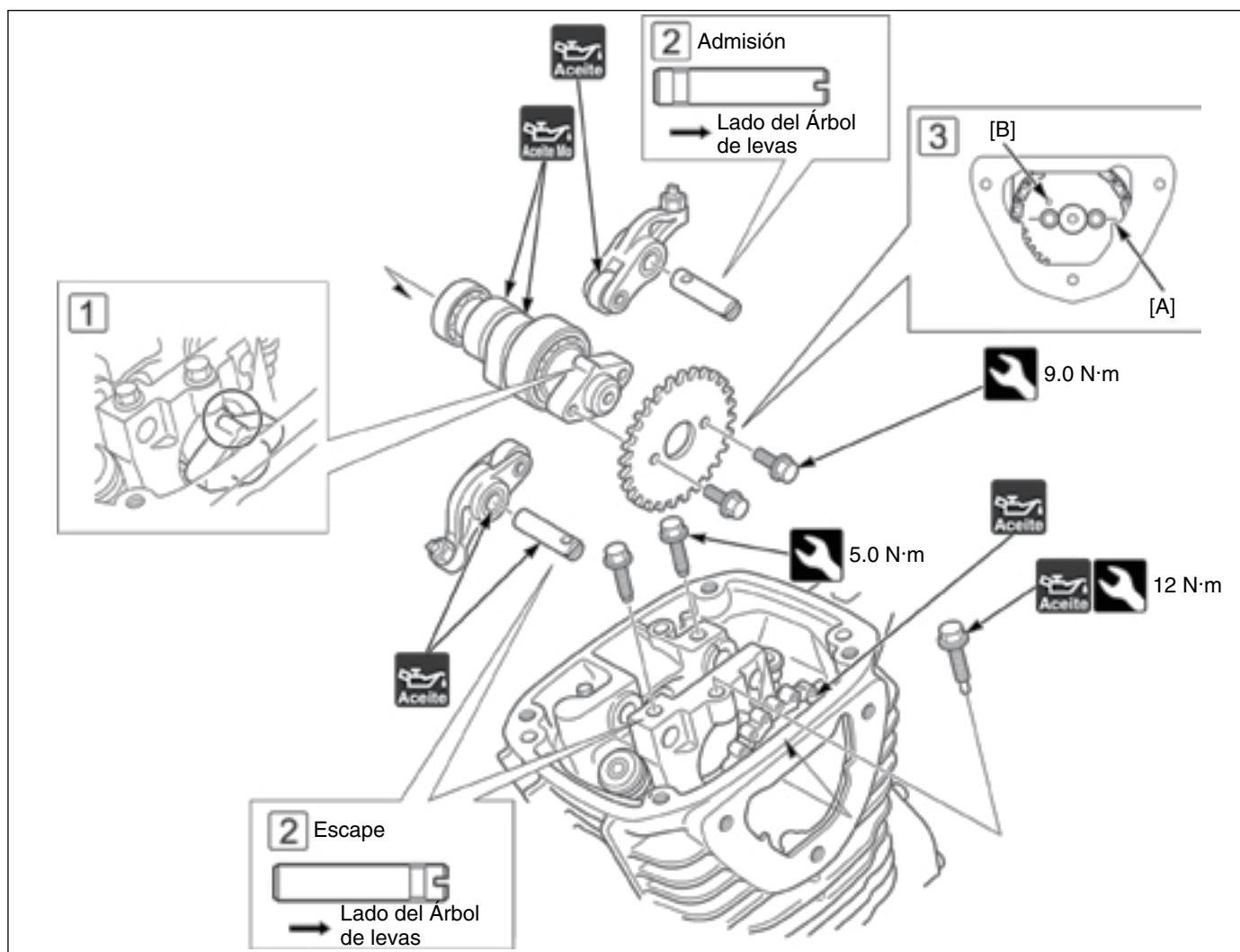


ÁRBOL DE LEVAS/BALANCÍN



- Posicione el pistón en el PMS de la carrera de compresión. → 2-14.
- Instale la herramienta especial en el cuerpo del tensor y gire la herramienta en el sentido horario hasta que pare. Sujete el accionador del tensor, empujando la herramienta mientras alinea las lengüetas de la herramienta con las ranuras del accionador del tensor.

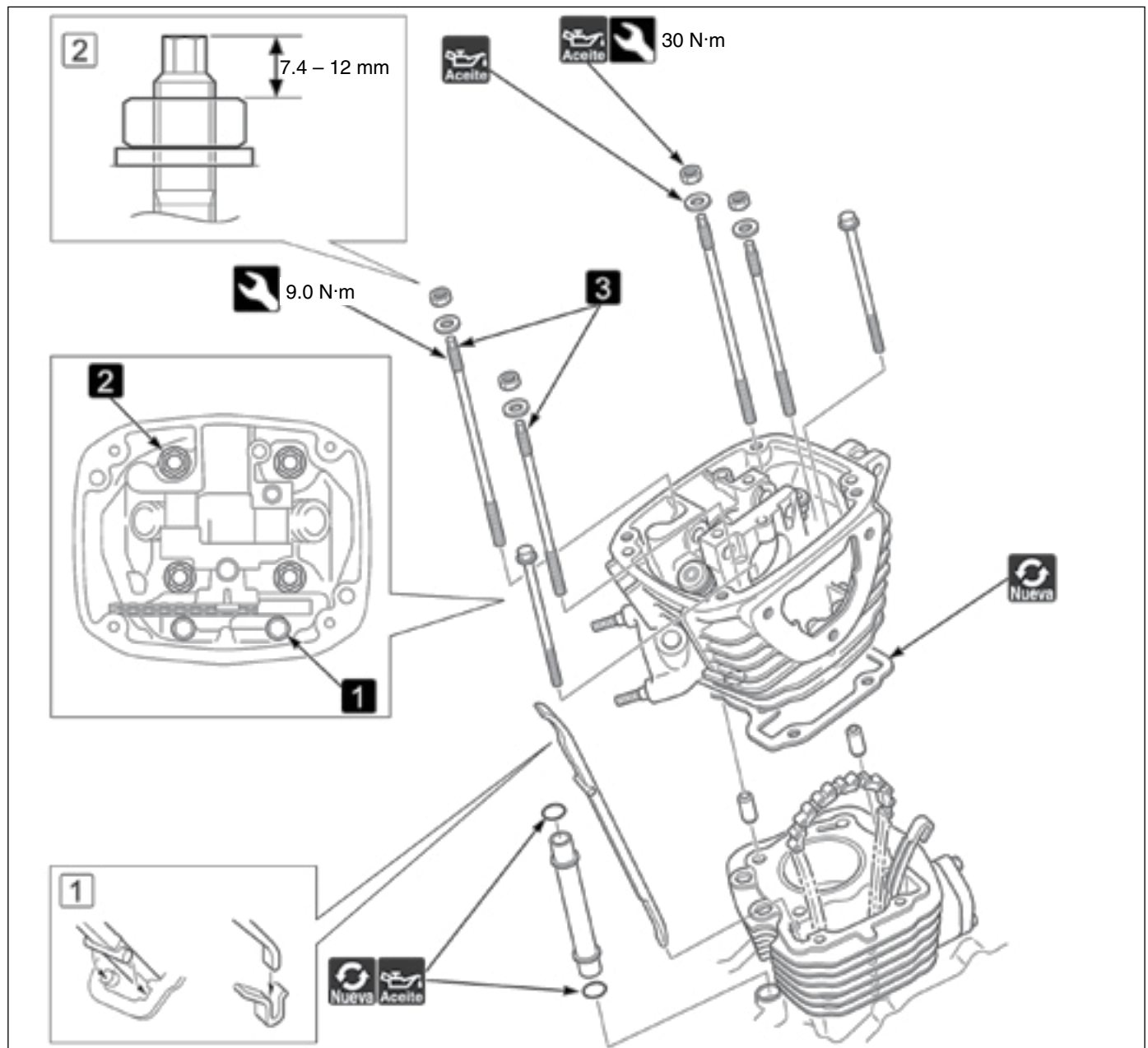
Limitador del tensor: 070MG-0010100



- ① Instale el árbol de levas con el reborde de su brida hacia arriba.
- ② Inserte el eje de los balancines en la culata en la posición mostrada, utilizando un destornillador mientras alinea los orificios de tornillos del eje con los orificios de tornillo de la culata.
- ③ Las líneas de referencia del engranaje del árbol de levas alineadas con la superficie de los rebordes de la culata [A]. Asegúrese de que la marca [B] en el árbol de levas está en la posición ilustrada



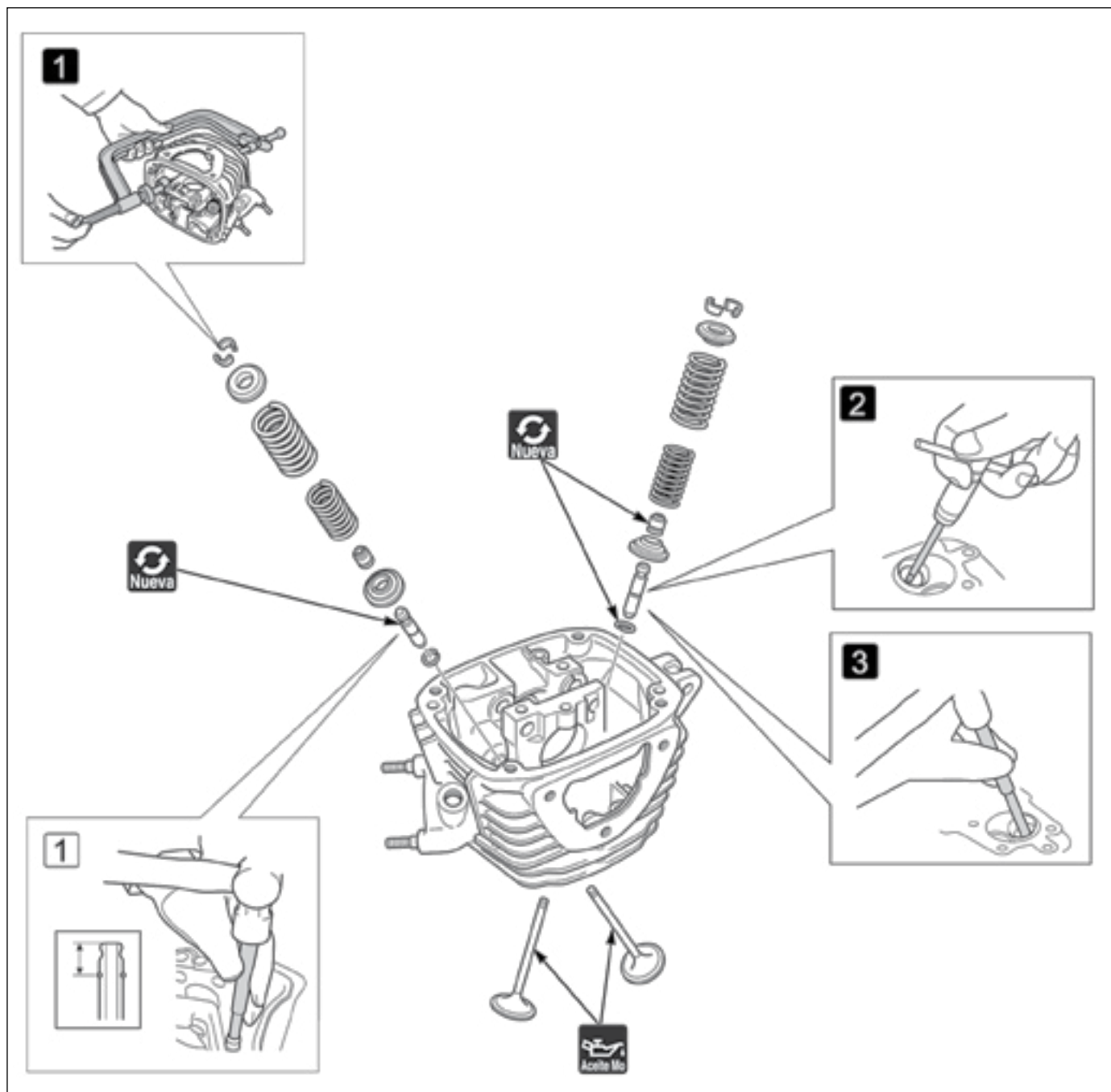
- Inspección del árbol de levas



- Árbol de levas/balancín → 2-16
- Tubo de escape/silenciador → 3-13
- Insulador → 2-8
- Soporte de fijación superior del motor → 2-31
- Buja de encendido → 4-22
- Sensor EOT → 4-19
- Sensor O² → 4-20
- **1** Quite los tornillos de la culata.
- **2** Afloje las tuercas de la culata en forma cruzada en varias etapas.
- **3** Quite el prisionero.



- **1** Instale la guía de la cadena de distribución mientras alinea sus pasadores con las ranuras en el cilindro y sus extremos con la ranura del lado izquierdo de la carcasa del motor.
- **2** Después de apretar las tuercas de la culata, verifique si la distancia de la longitud de la cabeza del prisionero hasta la superficie superior de la tuerca de la culata está conforme lo especificado.



- **1** Quite las chavetas de las válvulas.

Compresor del resorte de la válvula: 07757-0010000

- **2** Utilice el escariador en las guías de las válvulas para remover cualesquier depósitos de carbón antes de medir las guías. Inserte el escariador por el lado de la cámara de combustión de la culata y gírelo siempre en el sentido horario.

Escariador de la guía de válvulas, 5,0 mm: 07984-MA60001

- **3** Apoye la culata y retire las guías de las válvulas de la culata por el lado de la cámara de combustión.

Instalador de la guía de la válvula, 4,8 mm: 07942-MA60000



- **1** Instale la nueva guía de la válvula en la culata con la altura especificada con relación a la culata.

Instalador de la guía de la válvula, 4,8 mm: 07942-MA60000

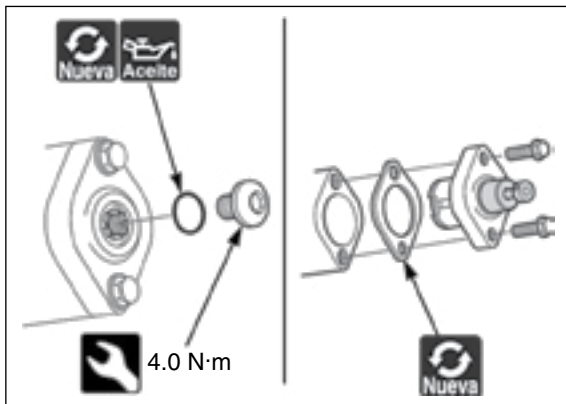
PROYECCIÓN DE LA GUÍA DE LA VÁLVULA (Referencia) 16,8 – 17,0 mm



- Inspección de la válvula y del resorte de la válvula
- Inspección de la guía de la válvula
- Inspección del asiento de la válvula

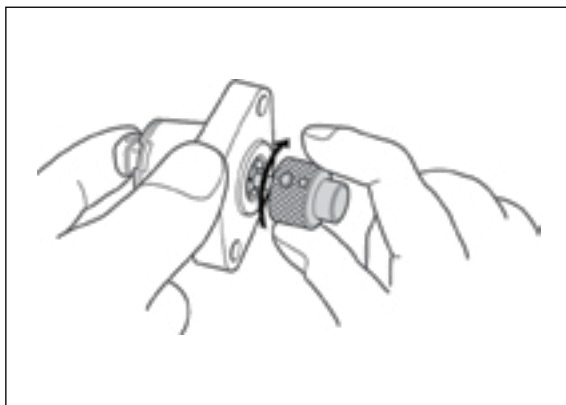


TENSOR DE LA CADENA DE DISTRIBUCIÓN



- Instale la herramienta especial en el cuerpo del tensor y gire la herramienta en el sentido horario hasta que pare. Sujete el accionador del tensor, empujando la herramienta mientras alinea las lengüetas de la herramienta con las ranuras del accionador del tensor.

Limitador del tensor: 070MG-0010100

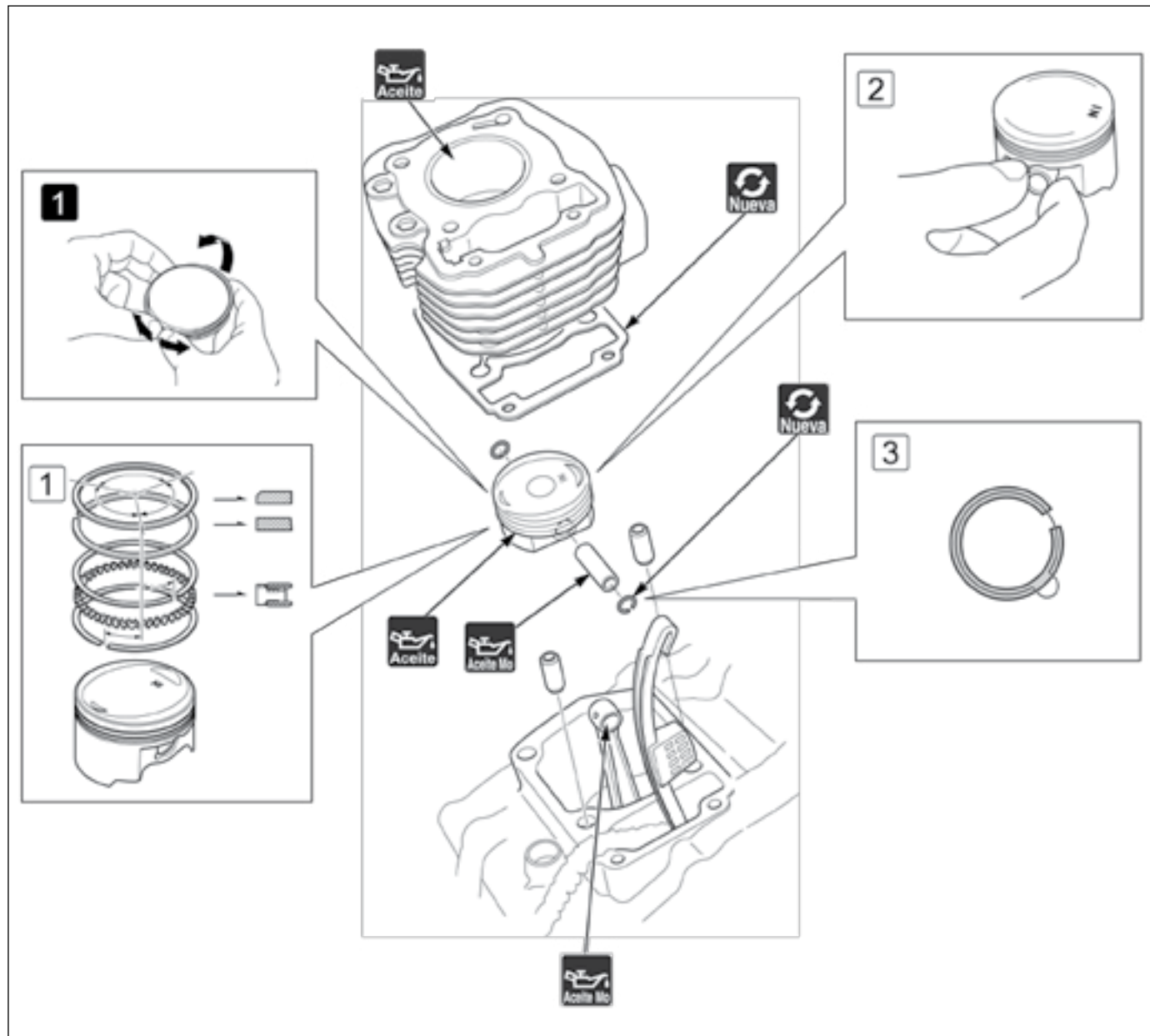


- Verifique el funcionamiento del accionador del tensor de la cadena de distribución:
 - El eje del tensor no se debe retraer hacia dentro de su cuerpo cuando se lo presiona.
 - Cuando se lo gira en sentido horario con el tope, el eje del tensor debe retraerse hacia dentro de su cuerpo. El eje debe saltar hacia fuera de su cuerpo así que se libera el tope del tensor.



CILINDRO/PISTÓN

- Este servicio puede ser ejecutado con el motor instalado en el chasis.

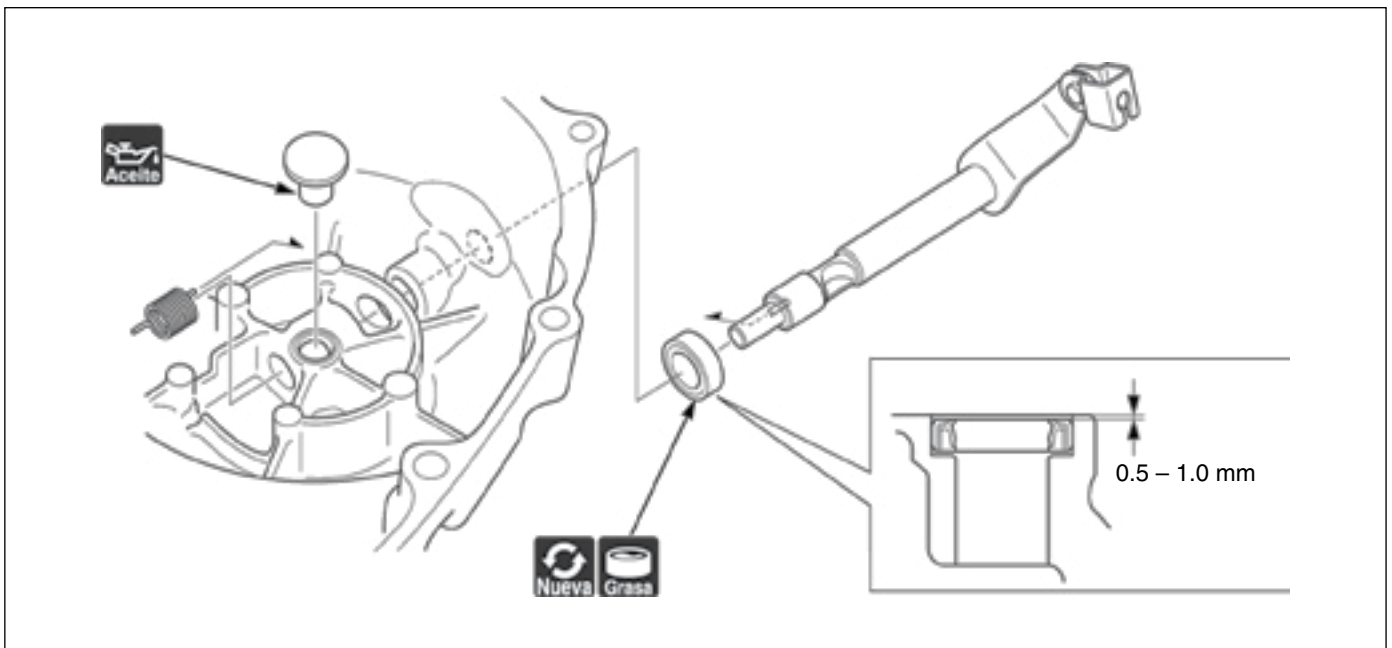
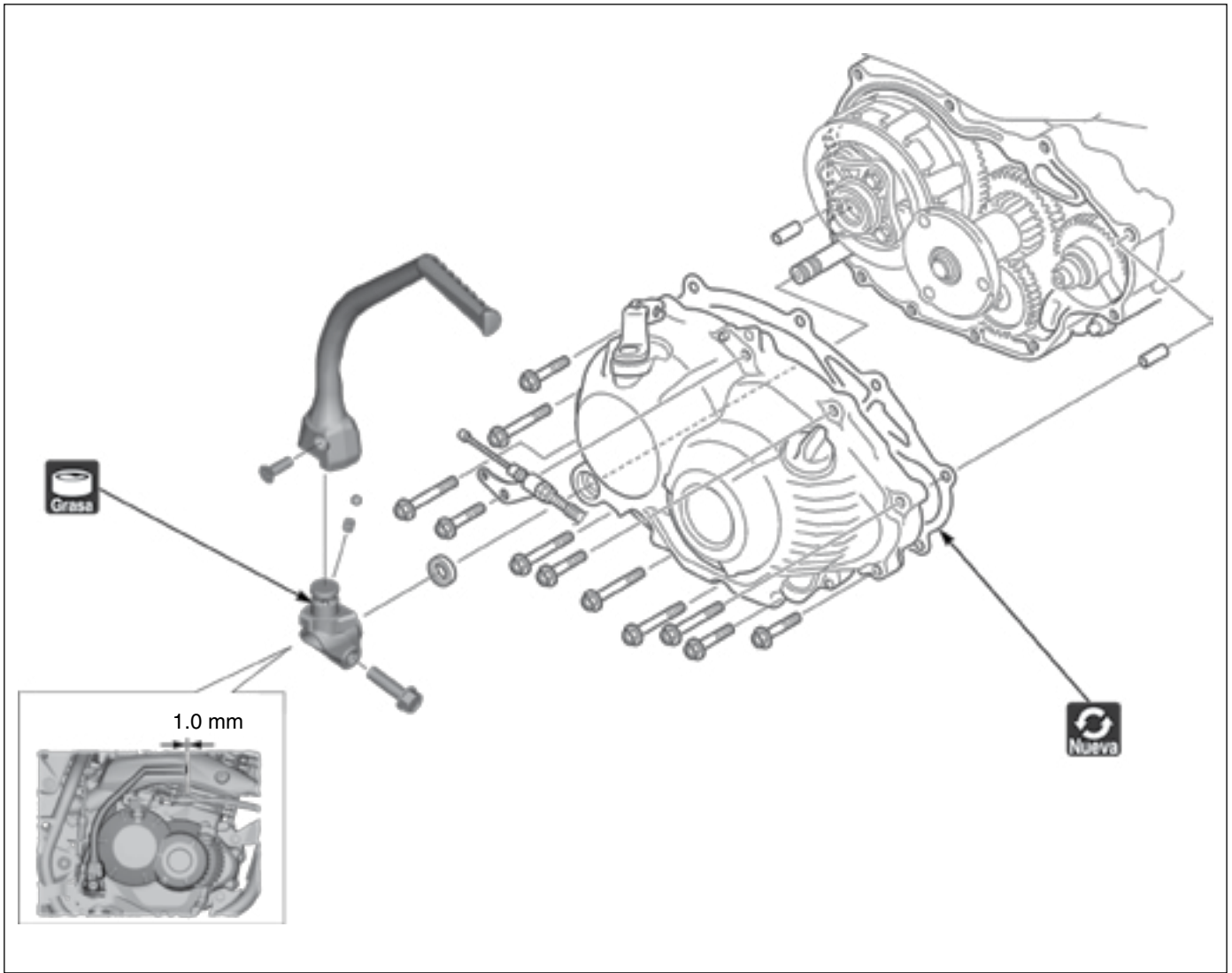


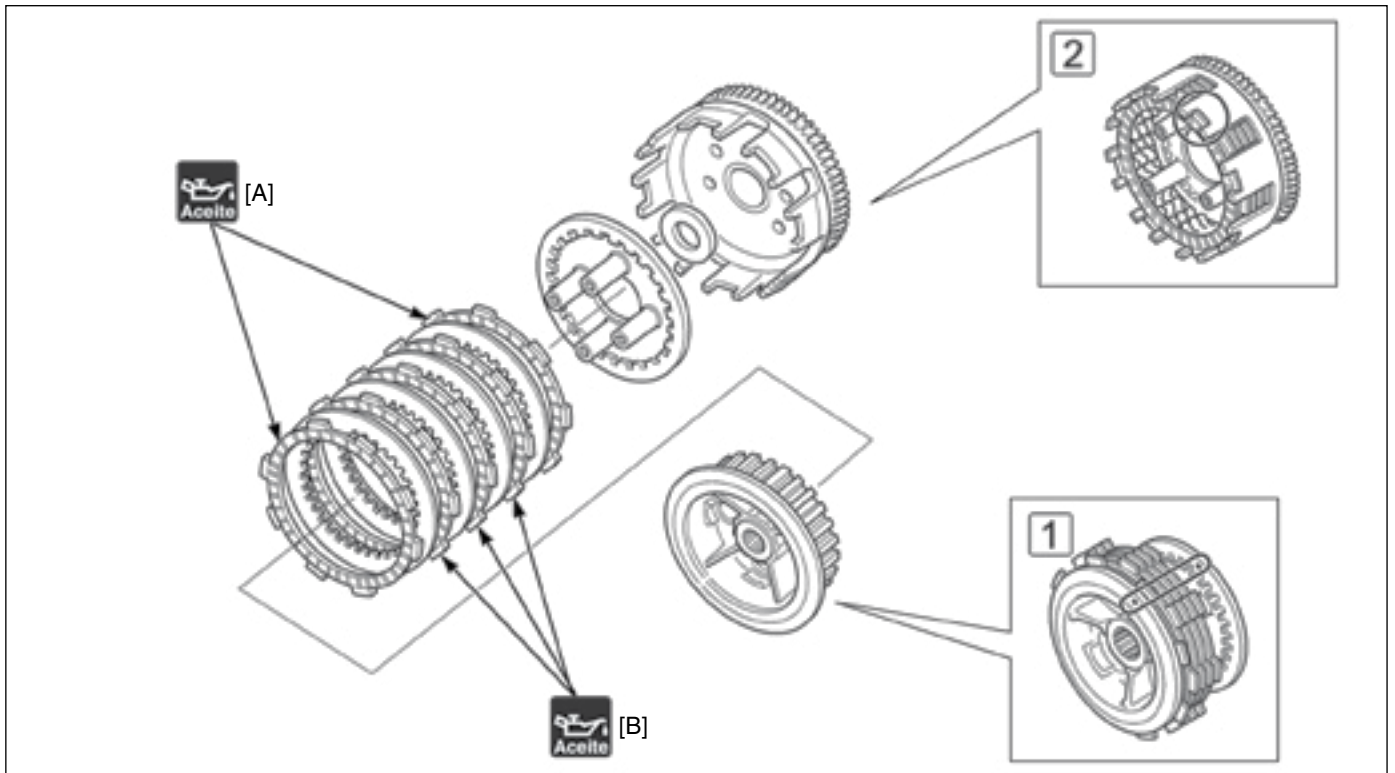
- Culata → 2-14
- Tensor de la cadena de distribución → 2-19
- **1** Separe cada segmento del pistón y quítelos, levantándolos por el lado opuesto a los extremos.
- **1** Instale cuidadosamente los segmentos del pistón en sus canaletas, manteniendo sus lados marcados hacia arriba.
Segmento superior: Marca "1R" o "TOP-1"
Segundo segmento: Marca "RN" o "TOP-2"
- **2** Instale el pistón, manteniendo su marca "IN" hacia el lado de admisión.
- **3** No alinee la apertura de los extremos del prendedor del bulón del pistón con el recorte del pistón.
- Inspección del pistón y segmentos del pistón
- Inspección del cilindro





EMBRAGUE/ARTICULACIÓN DEL SELECTOR DE MARCHAS





- Instale los dos tipos de discos del embrague como se muestra.

[A] 22201-KRE-G01

[B] 22201-KTT-900



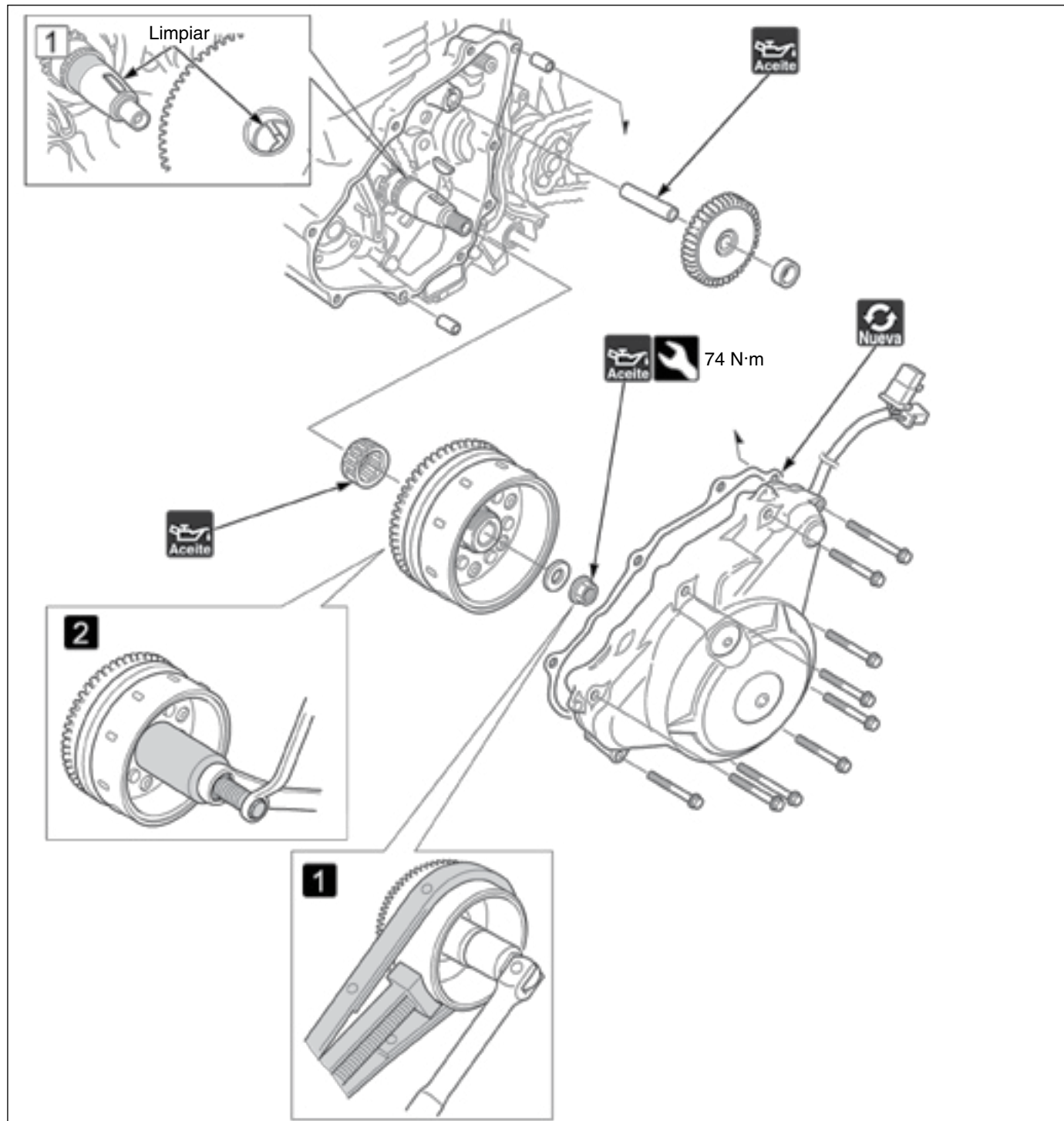
Básico

- ① Monte los discos del embrague, placas del embrague y la placa de presión en el cubo del embrague alineando las marcas "O" del cubo del embrague y la placa de presión.
- ② Instale las lengüetas del disco del embrague (externo) en las ranuras rasas de la carcasa del embrague.
- Inspección del embrague



ALTERNADOR/EMBRAGUE DE ARRANQUE

- Este servicio puede ser ejecutado con el motor instalado en el chasis.

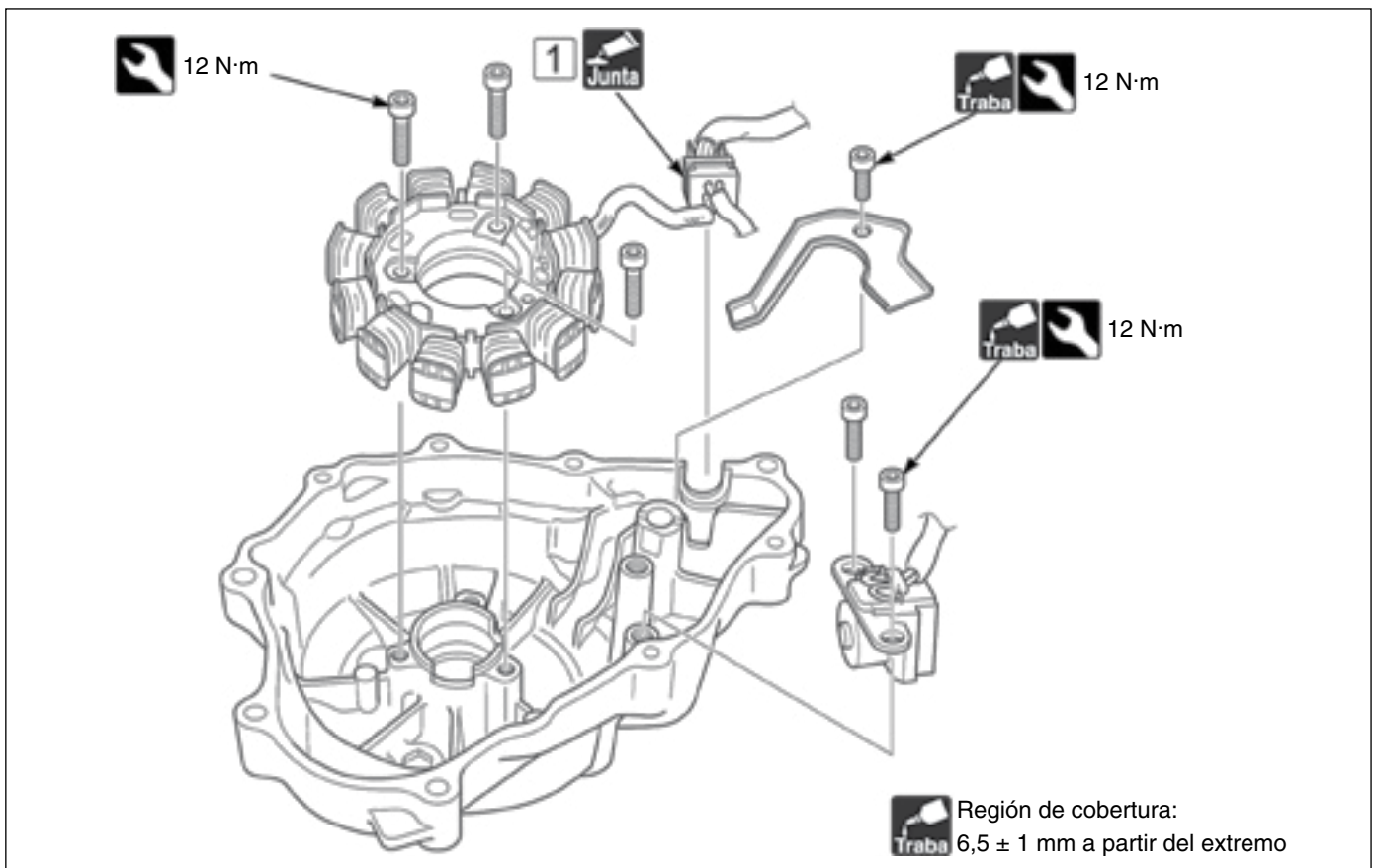
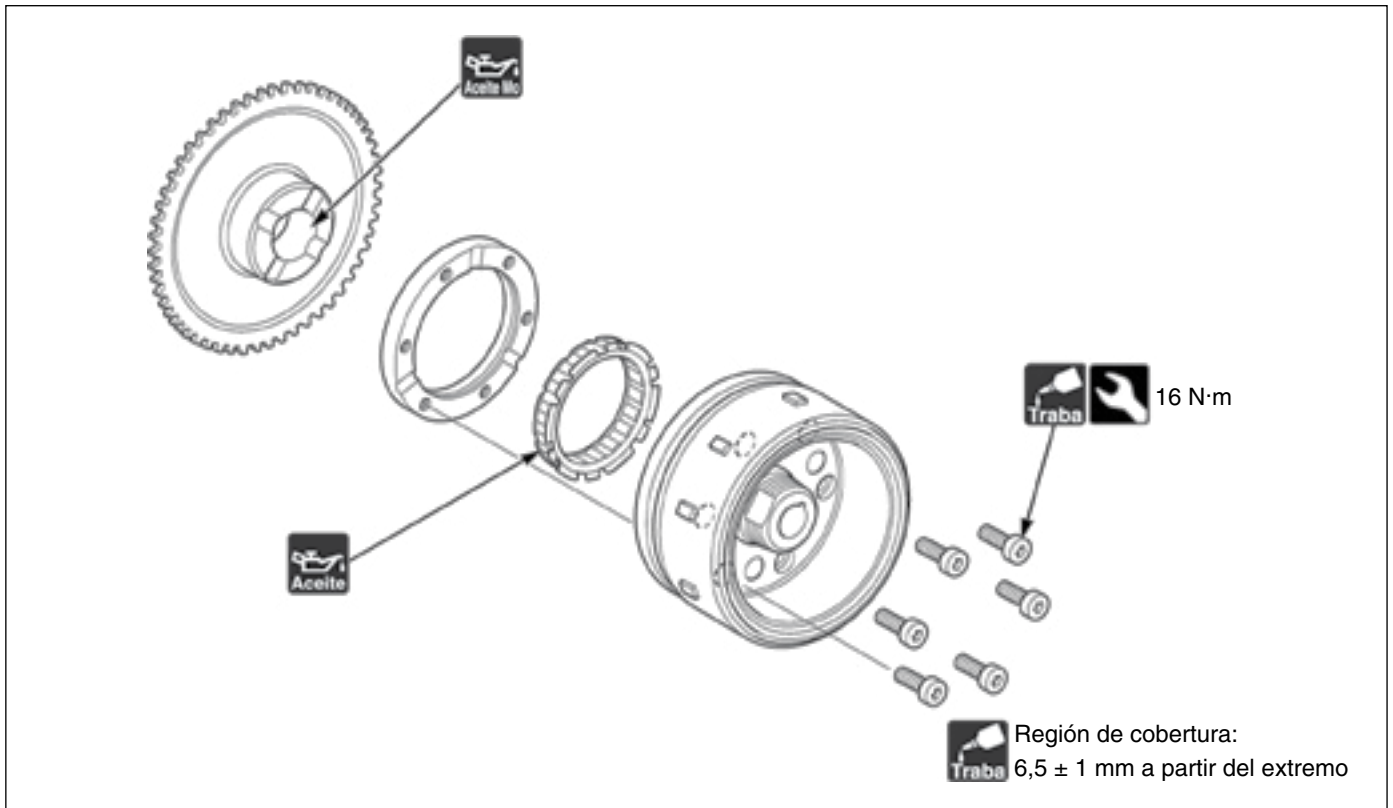


- Cobertura del piñón de transmisión → 3-9
- **1** Fije el volante del motor, utilizando la herramienta especial para quitar la tuerca.
Fijador de volante del motor: 07725-0040001

- **2** Volante del motor
Extractor del volante del motor: 07933-KM10001



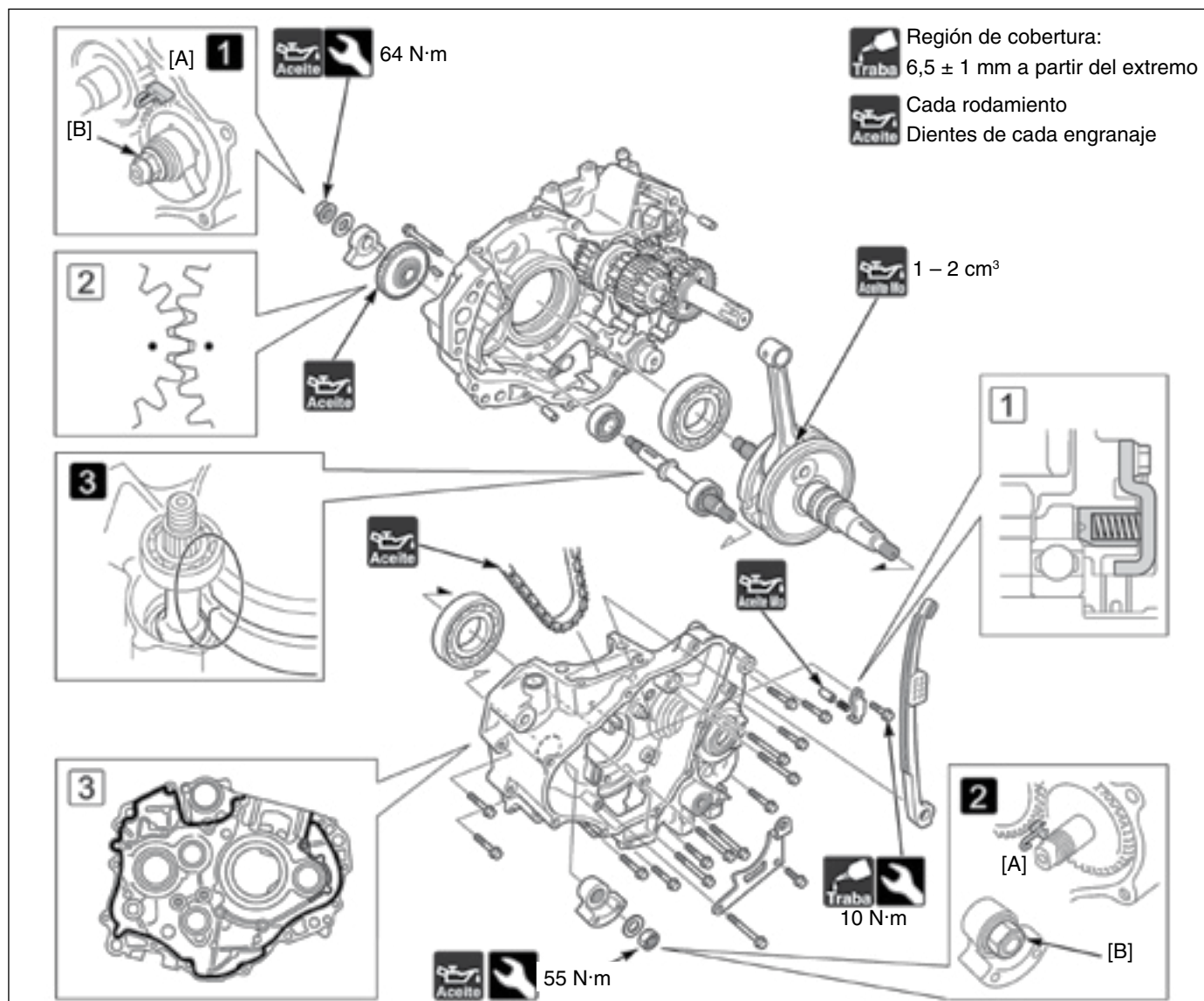
- **1** Limpie los residuos de aceite y grasa de las áreas de contacto del cigüeñal y el volante del motor. Instale el volante del motor en el cigüeñal, alineando el recorte del volante con la claveta.



- ① Aplique junta líquida (TB 1141G, 1215, 1207G, o equivalente) en la superficie selladora.



CARCASA DEL MOTOR/CIGÜEÑAL/BALANCÍN



- Unidad del motor → 2-31
- Cilindro/pistón → 2-20
- Embrague/articulación del selector de marchas → 2-21
- Quite los tornillos de la carcasa del motor en forma cruzada en 2 – 3 etapas.
- Posicione la carcasa del motor con la carcasa izquierda del motor hacia abajo y separada.
- 1 Instale la traba para engranaje [A]. Instale temporalmente el balancín del engranaje conductor y suelte la tuerca traba [B] del lado derecho del balancín del engranaje conducido.

Traba para engranaje: 07724-0010200

- 2 Instale la traba para engranaje [A] y afloje la tuerca del balancín del lado izquierdo [B].

Traba para engranaje: 07724-0010200

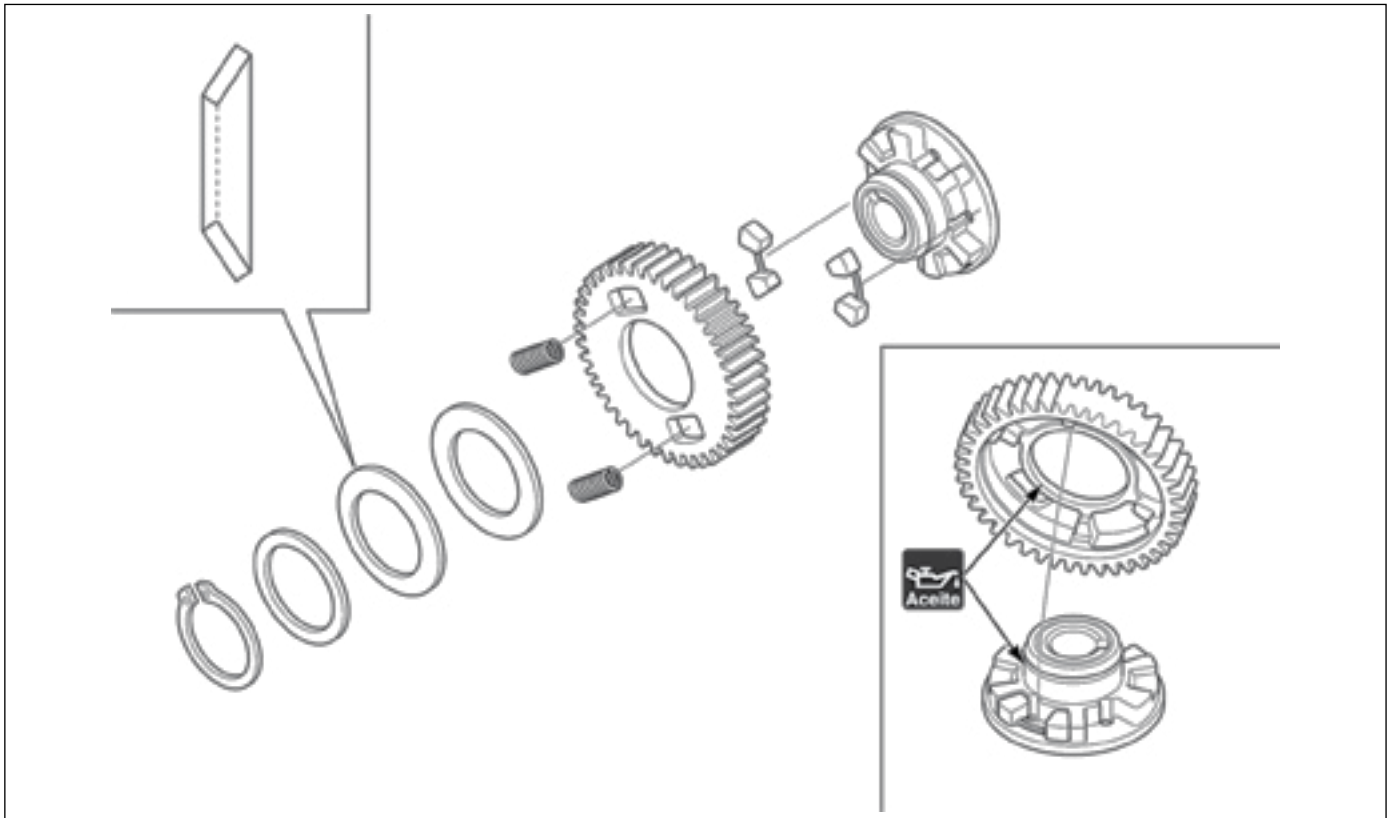
- 3 Alinee con los cortes del cigüeñal y el eje del balancín.



- 1 Instale el tapón, alineando su superficie plana con la pista externa del rodamiento del cigüeñal.
- 2 Instale temporalmente el balancín del engranaje conductor y alinee con las marcas de punzón del engranaje conducido y engranaje conductor.
- 3 Aplique junta líquida (TB1215, 1207G, o equivalente) en la superficie de contacto de la carcasa izquierda del motor.

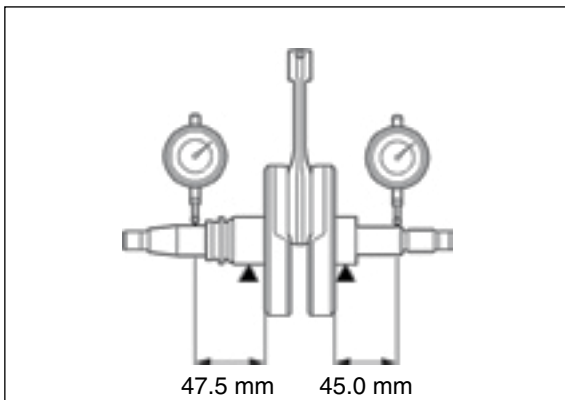


- Inspección de la cabeza de la biela
- Connecting rod inspection



- Inspección del balancín

INSPECCIÓN DE LA EXCENRICIDAD DEL CIGÜEÑAL

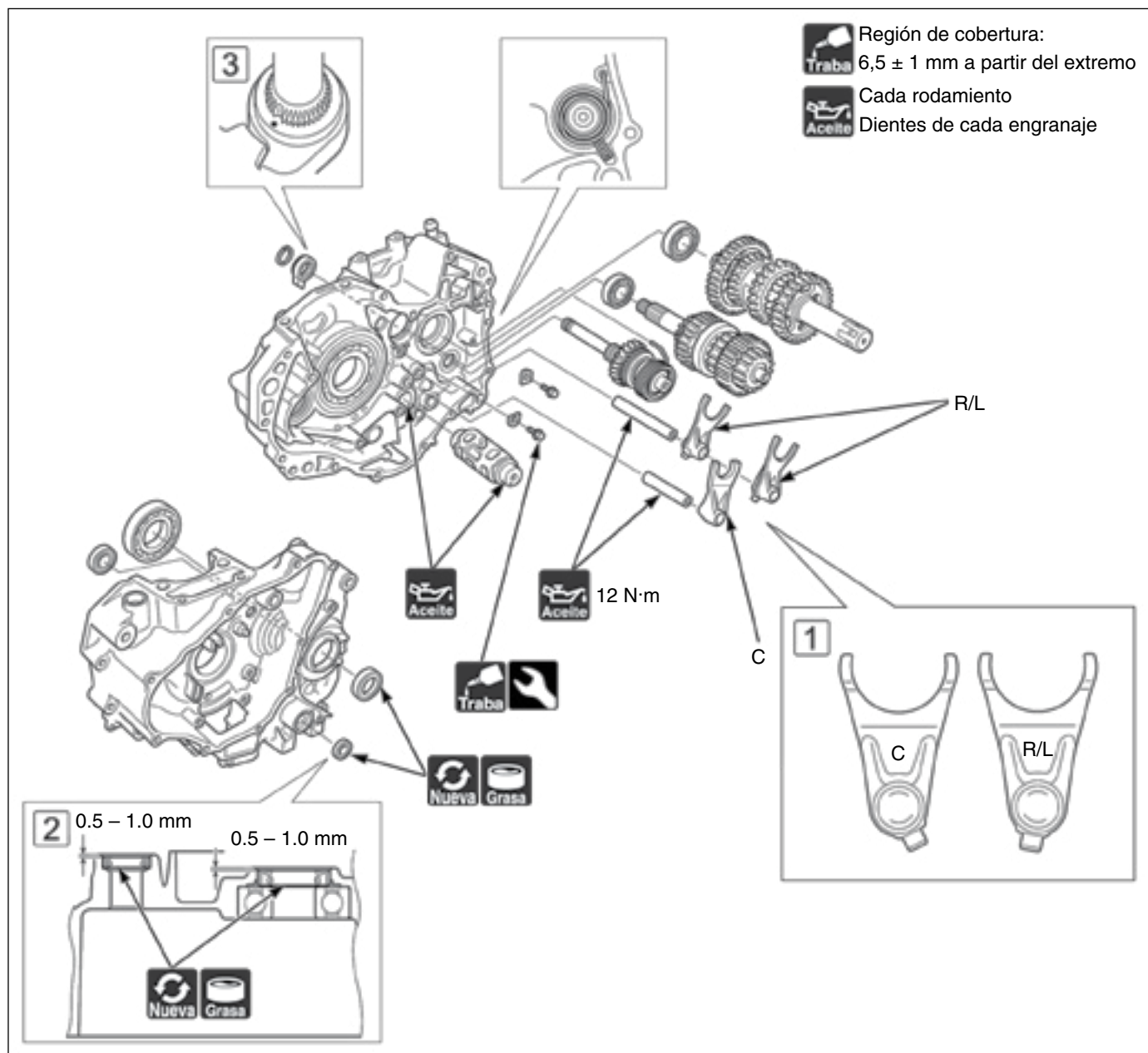


- Posicione el cigüeñal en bloques en V y mida el alabeo, use un reloj comparador.

Límite: 0,03 mm



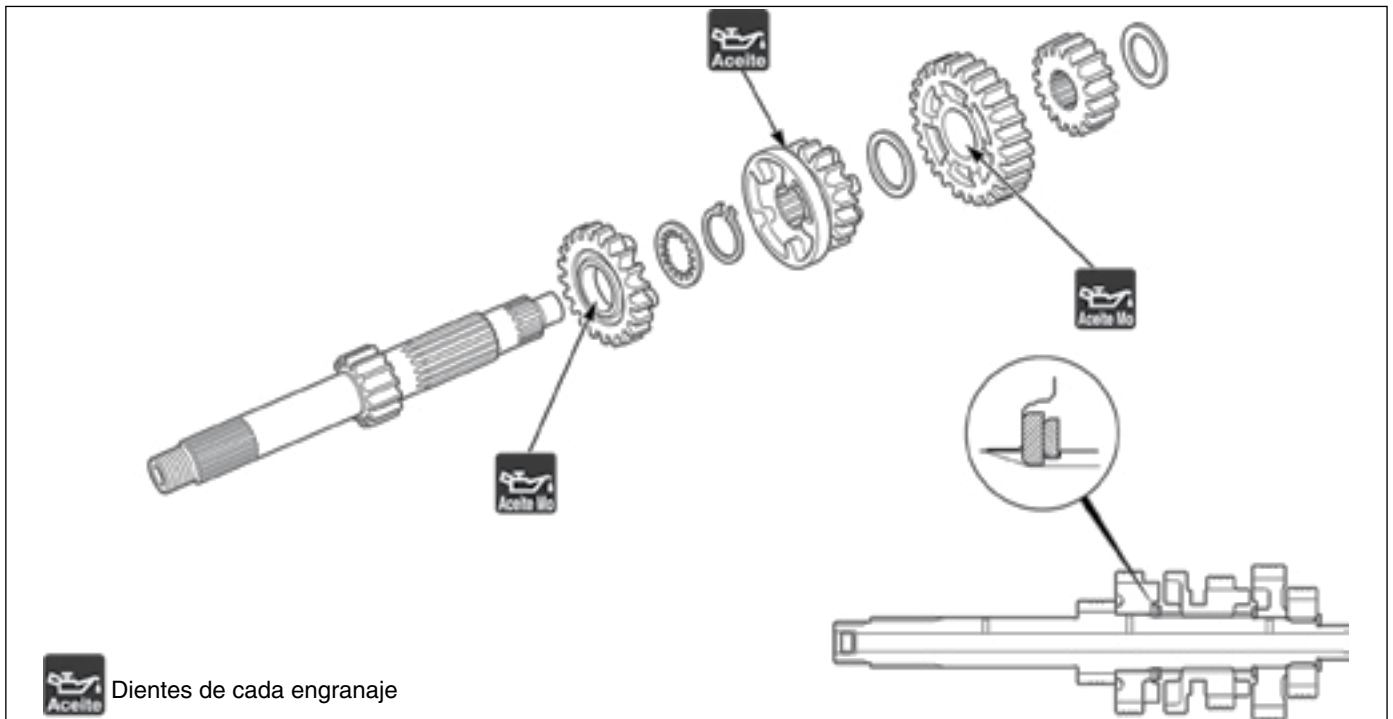
TRANSMISIÓN



- Separe la carcasa del motor → 2-26
- ① Cada horquilla selectora posee una marca de identificación.
R/L: Derecho e izquierdo
C: centro
- ② Instale el retén de aceite en la carcasa izquierda del motor con la profundidad indicada.
- ③ Alinear el ancho del diente con la ranura ancha del husillo de pedal de arranque

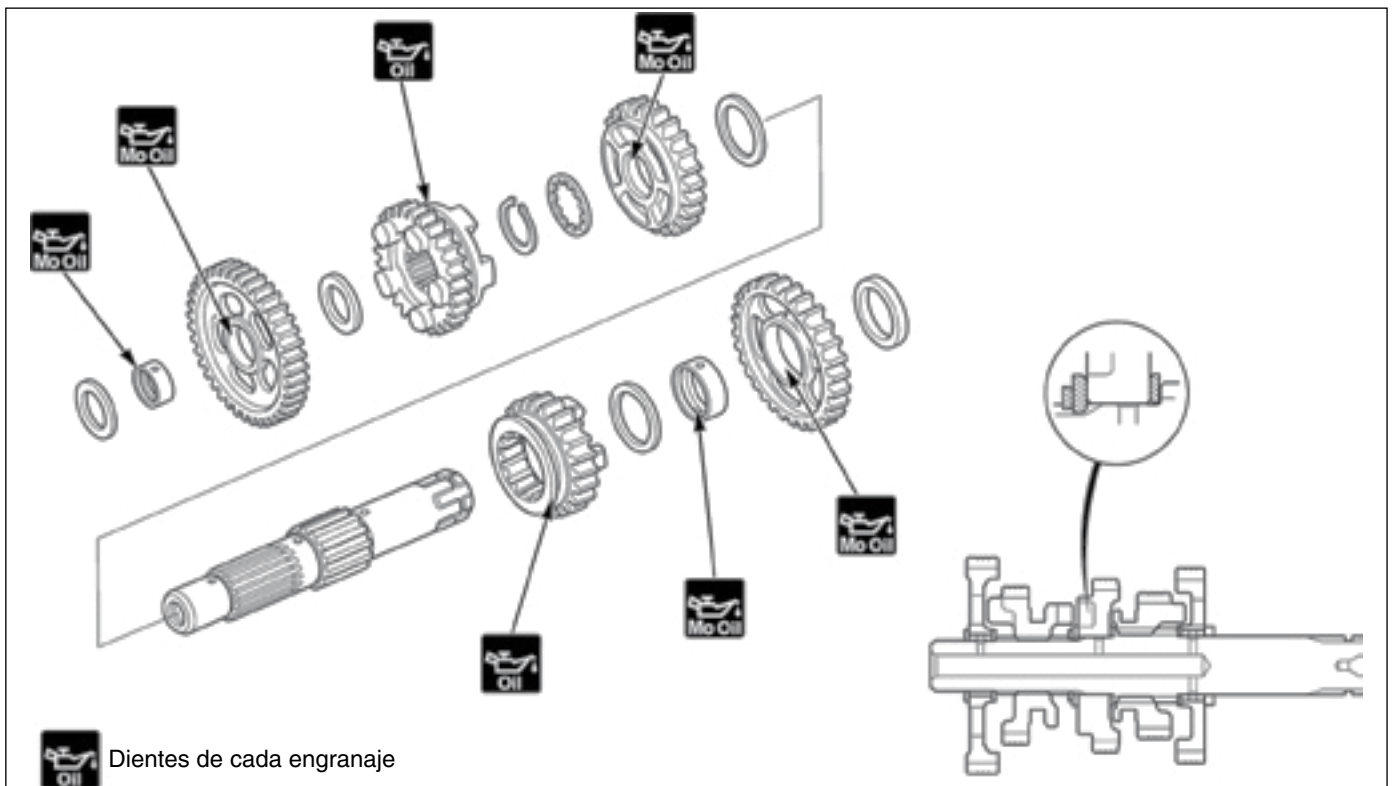


EJE PRIMARIO

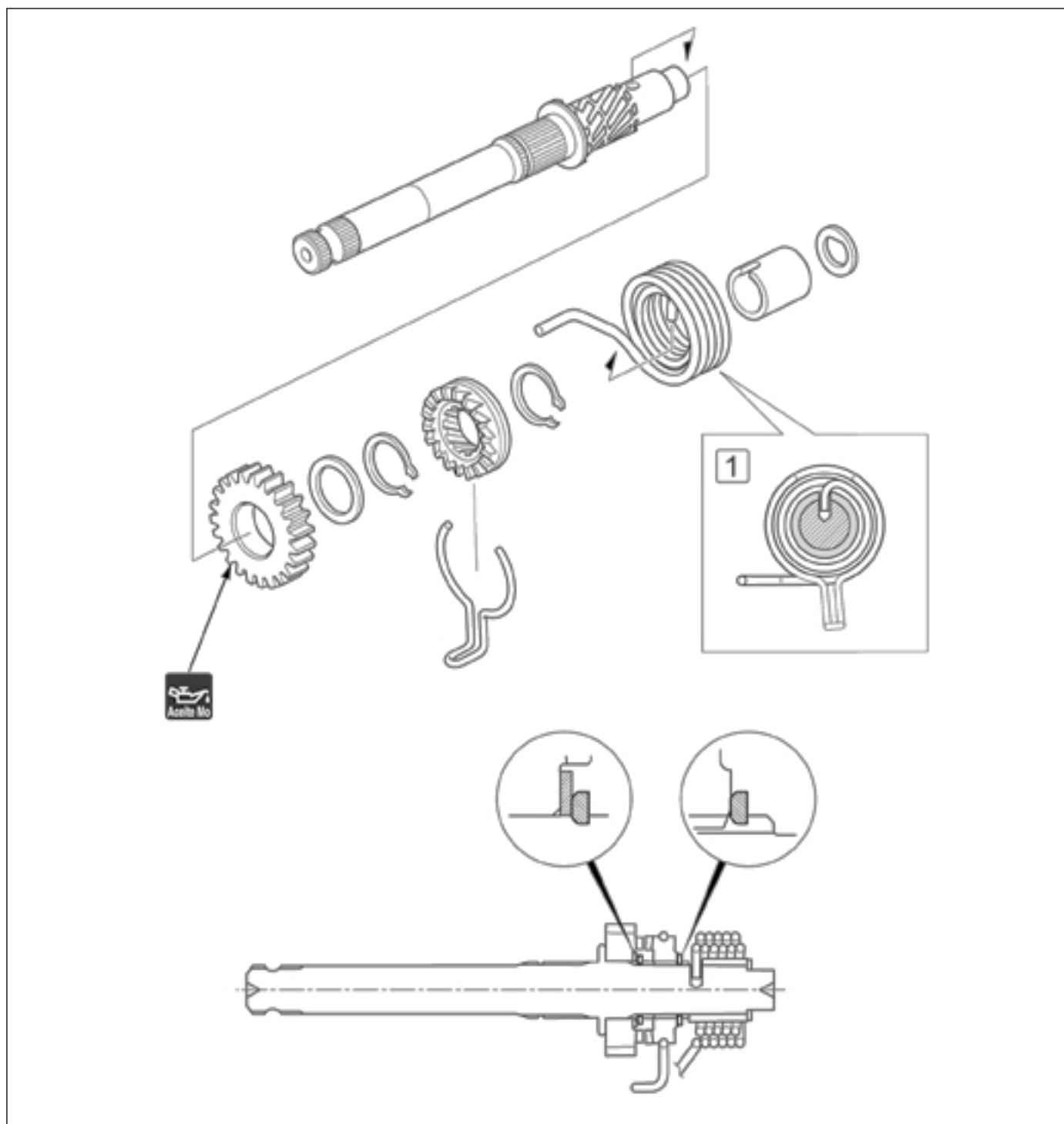


- Inspección de la transmisión

EJE SECUNDARIO



- Inspección de la transmisión



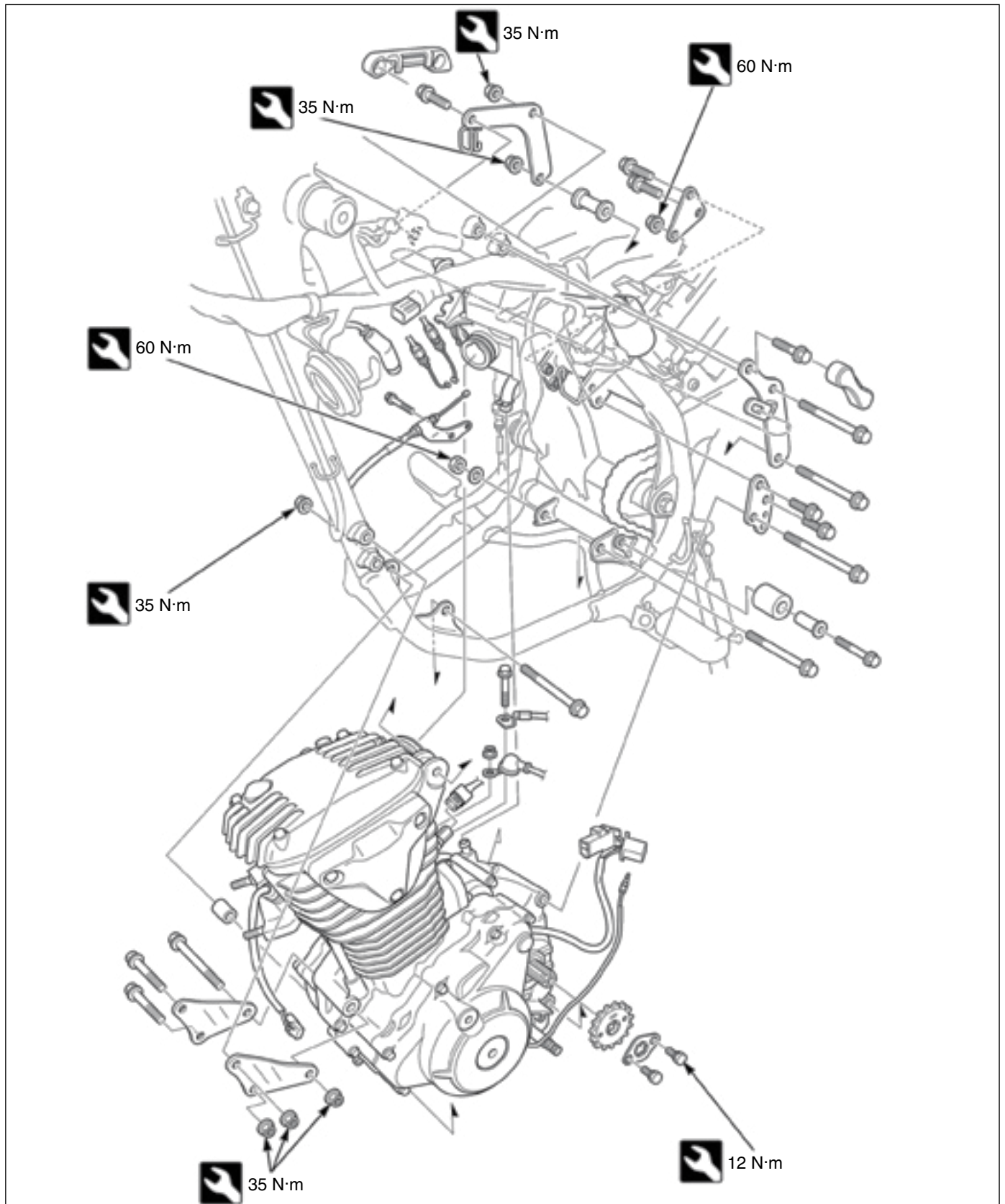
- 1 Enganche el muelle de retorno al agujero del eje del pedal de arranque, y luego instalar el collar alineando su corte con el muelle.



- Inspección del pedal de arranque



UNIDAD DEL MOTOR



- Tubo de escape/silenciador → 3-13
- Cobertura del piñón de transmisión → 3-9

- Tanque de combustible → 2-6
- Cubierta del cable del acelerador → 3-11

NOTAS

CARENADOS..... 3-2

SOPORTE LATERAL 3-12

TUBO DE ESCAPE/SILENCIADOR 3-13

RUEDA DELANTERA..... 3-14

HORQUILLA 3-16

MANILLAR..... 3-18

COLUMNA DE DIRECCIÓN 3-19

RUEDA TRASERA..... 3-21

SUSPENSIÓN TRASERA..... 3-23

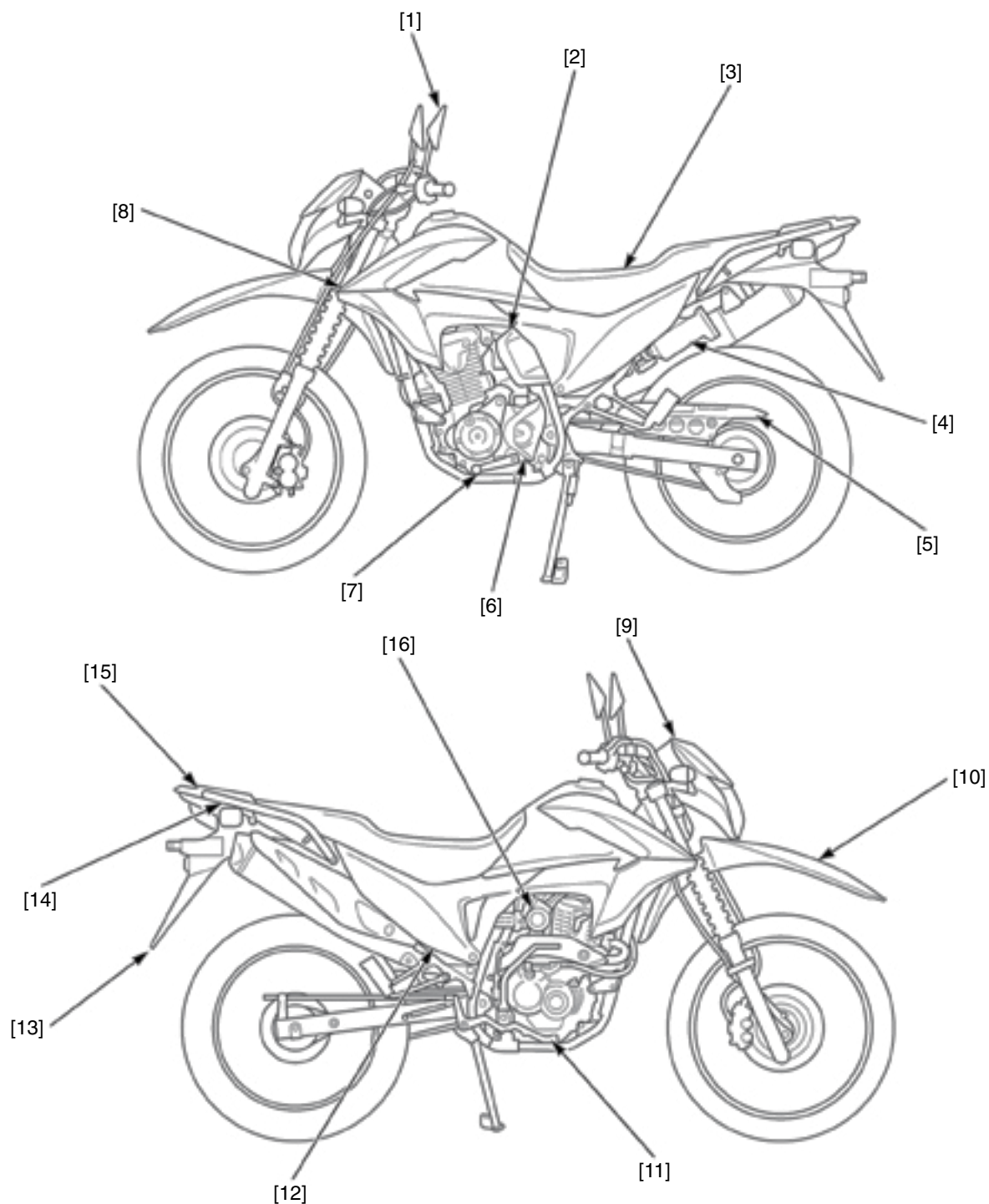
FRENO DELANTERO..... 3-24

FRENO TRASERO 3-27





CARENADOS

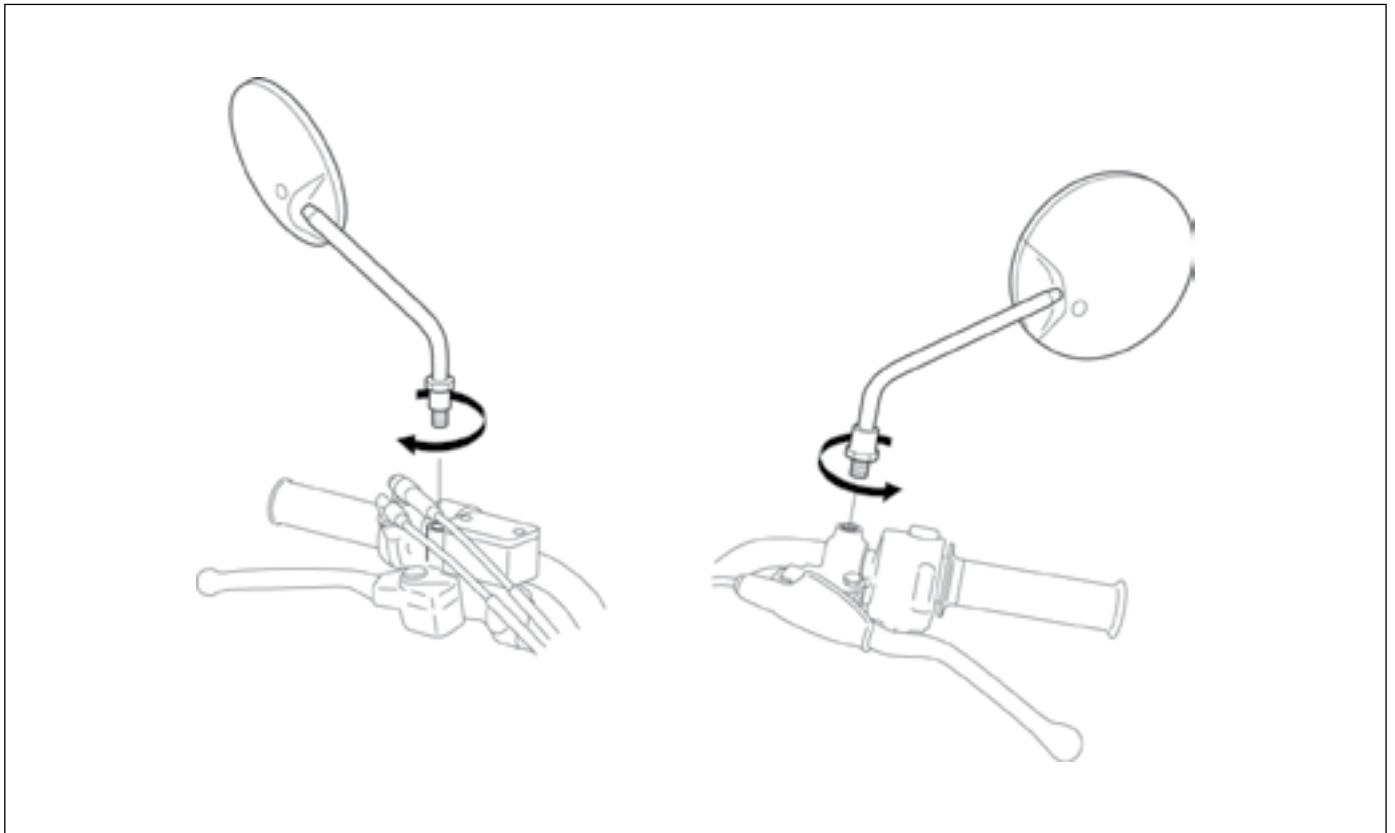


- [1] Espejo retrovisor → 3-3
- [2] Caja de la batería → 3-11
- [3] Asiento → 3-4
- [4] Caja de herramientas → 3-12
- [5] Tapa de la cadena de transmisión → 3-7
- [6] Tapa del piñón de transmisión → 3-9
- [7] Pedal d câmbio → 3-9
- [8] Carenado del tanque de combustible → 3-8

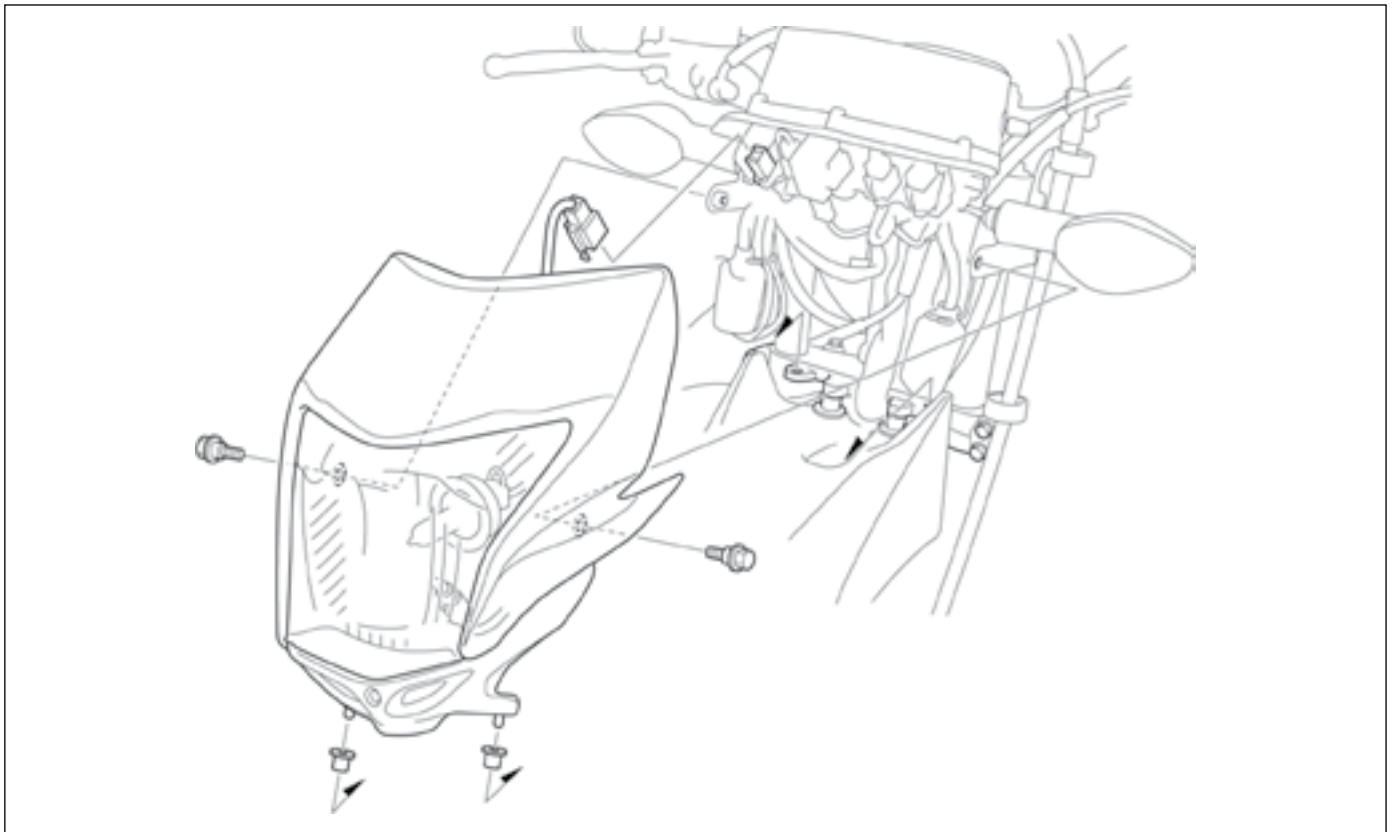
- [9] Carenado delantero → 3-3
- [10] Guardabarros delantero → 3-4
- [11] Pedal de freno → 3-10
- [12] Tapa lateral → 3-7
- [13] Guardabarros trasero → 3-6
- [14] Agarradero trasero → 3-5
- [15] Carenado Central Trasero → 3-5
- [16] Tapa del cable del acelerador → 3-11



ESPEJO RETROVISOR

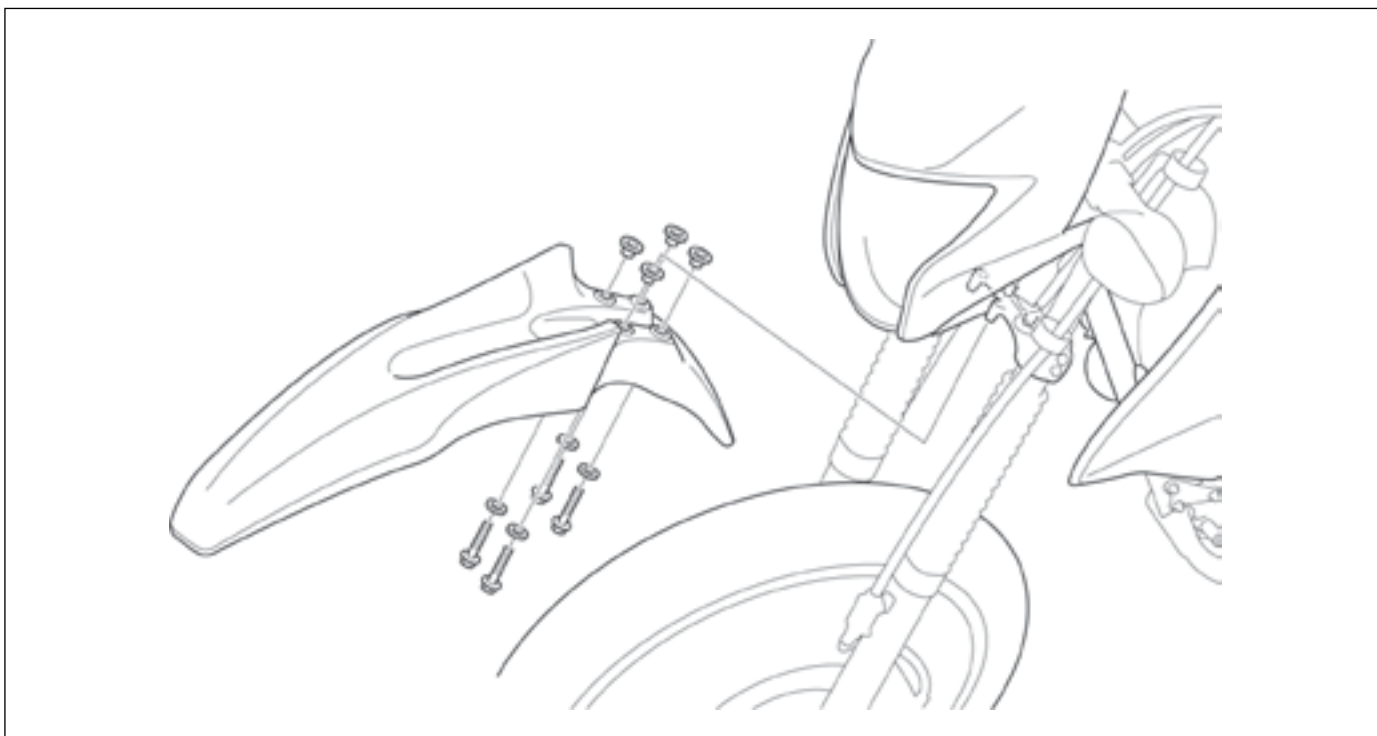


CARENADO DELANTERO

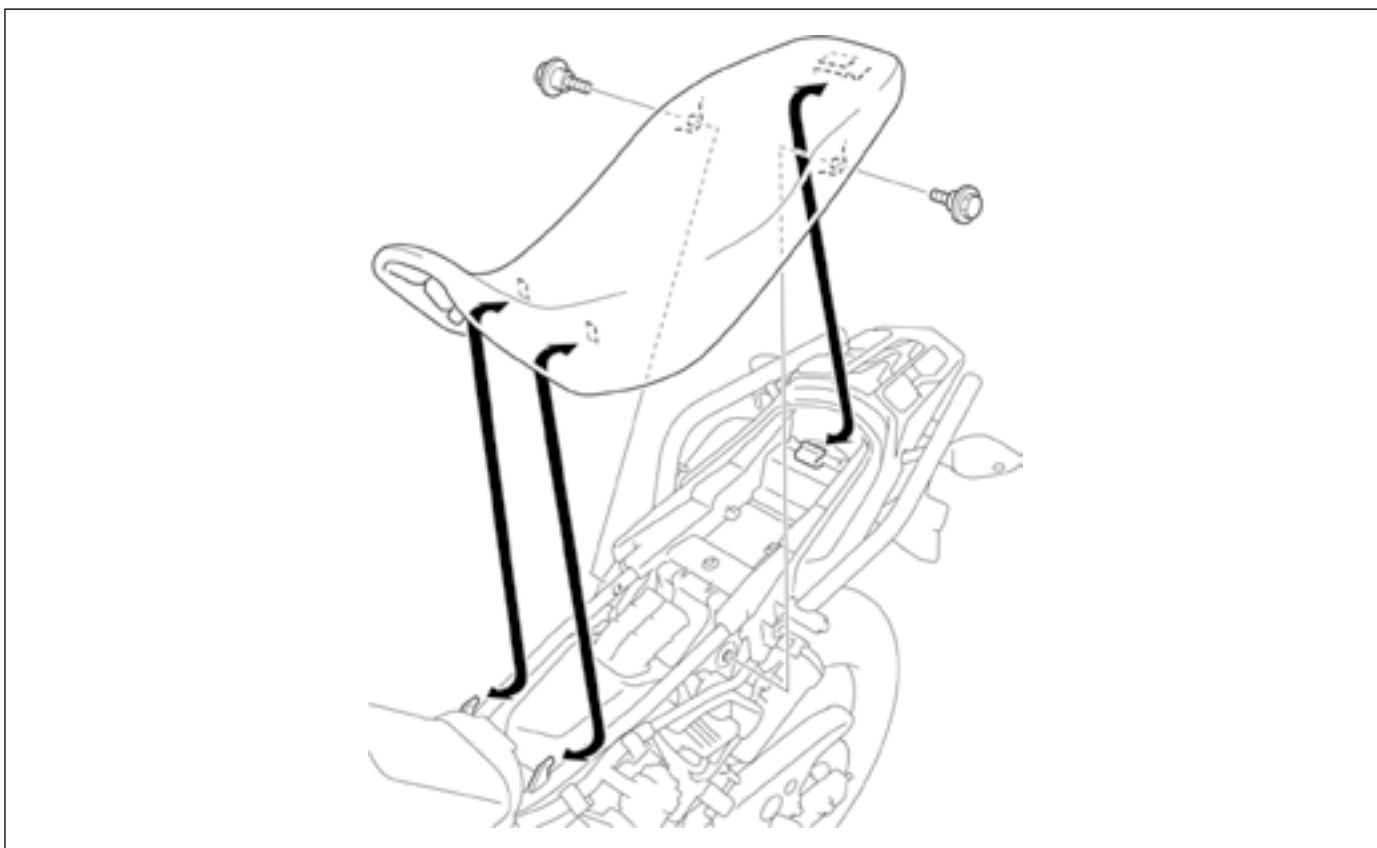




GUARDABARROS DELANTERO



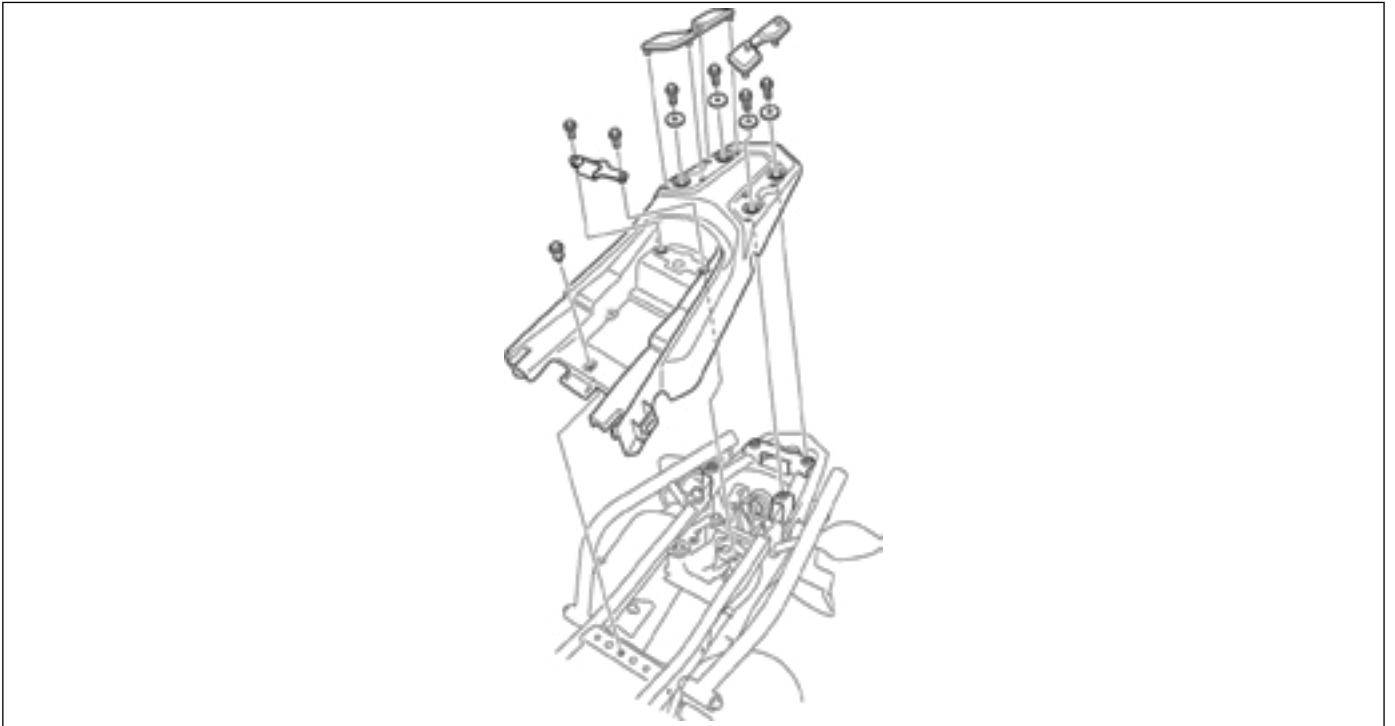
ASIENTO



• Tapa lateral → 3-7

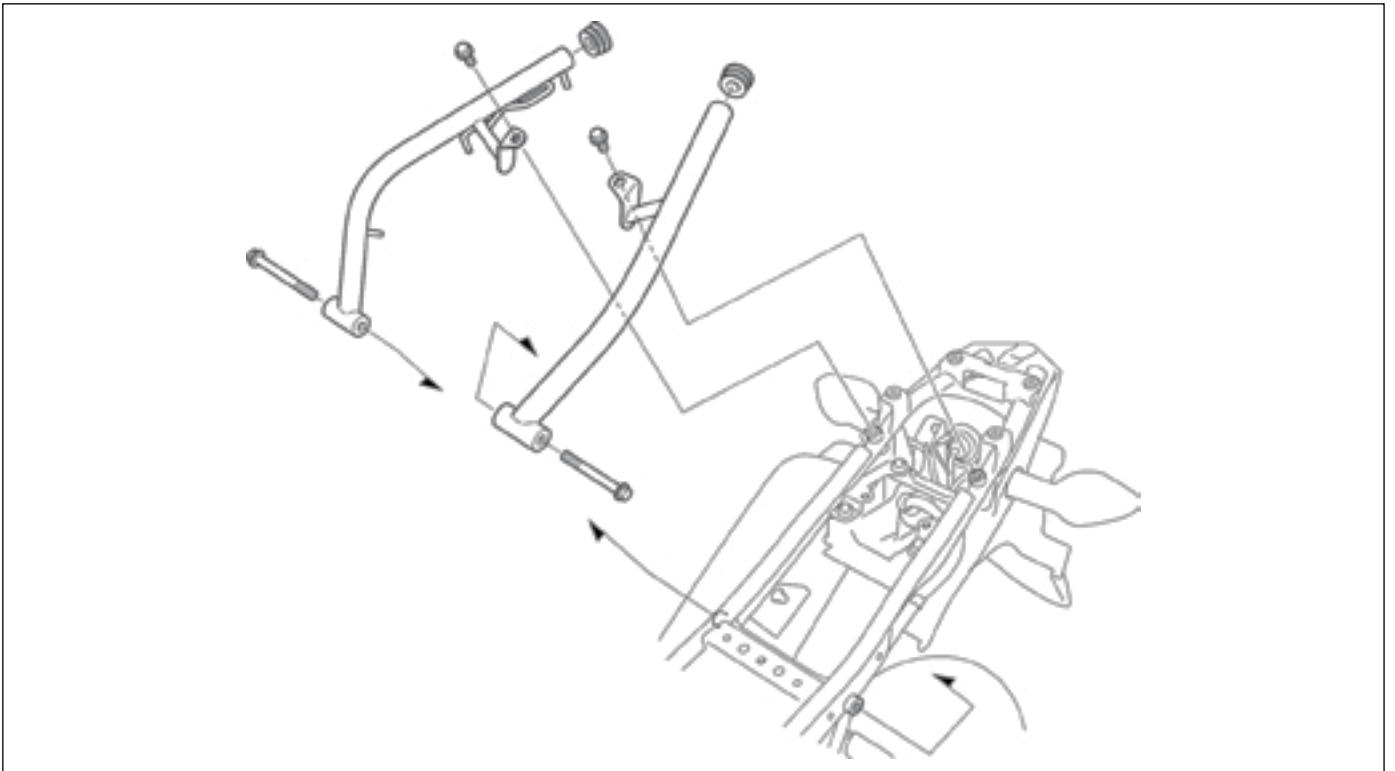


CARENADO CENTRAL TRASERO



• Asiento → 3-4

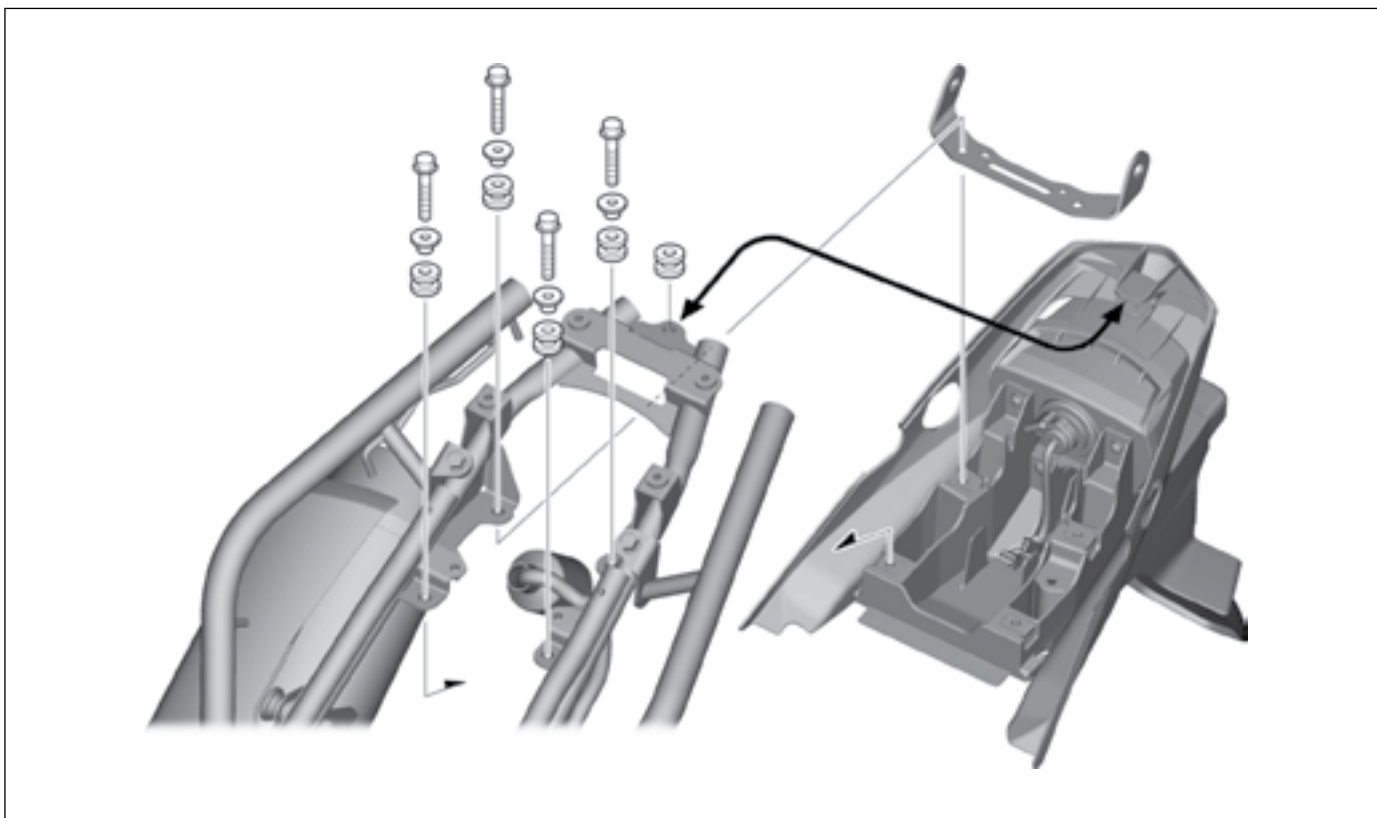
AGARRADERO TRASERO



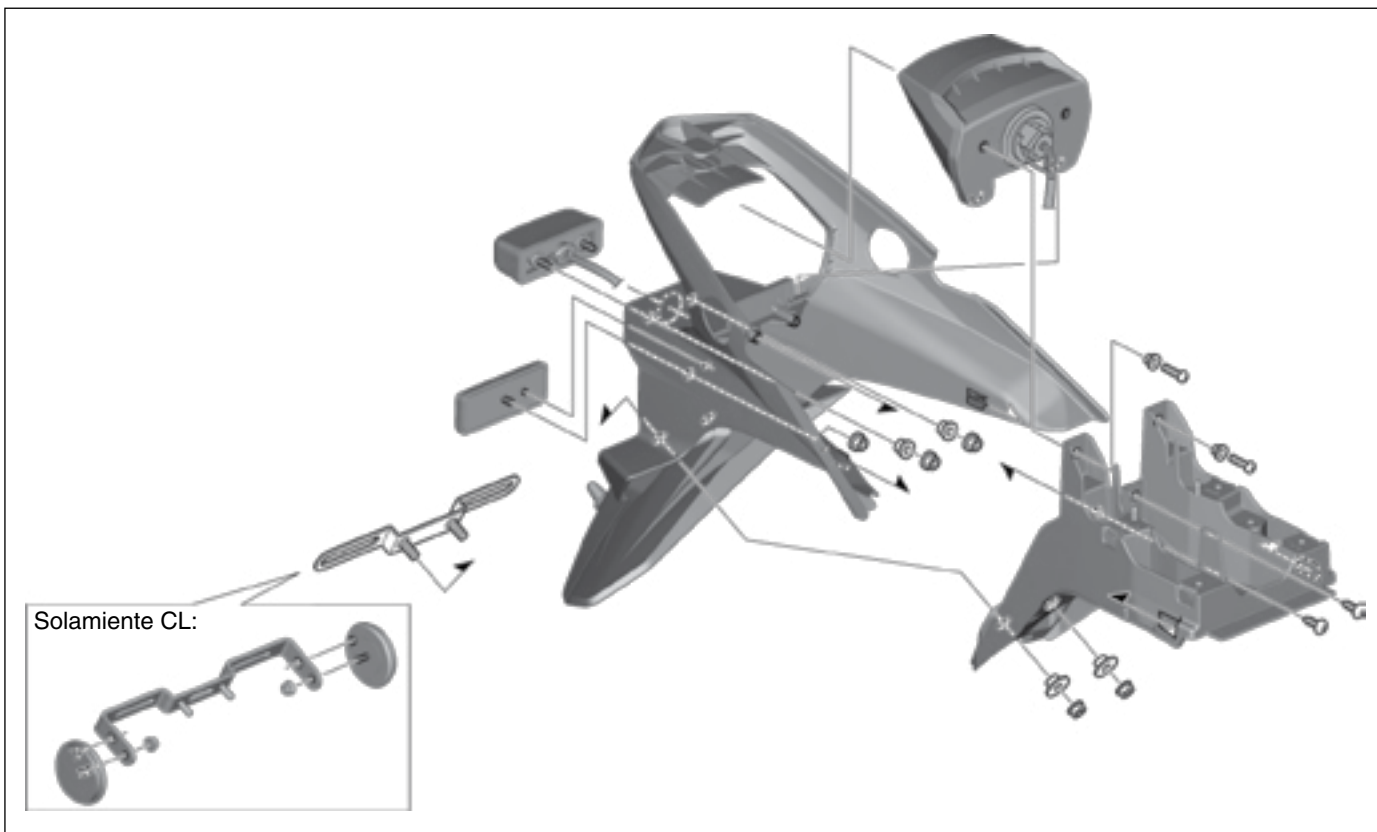
• Carenado Central Trasero → 3-5



GUARDABARROS TRASERO

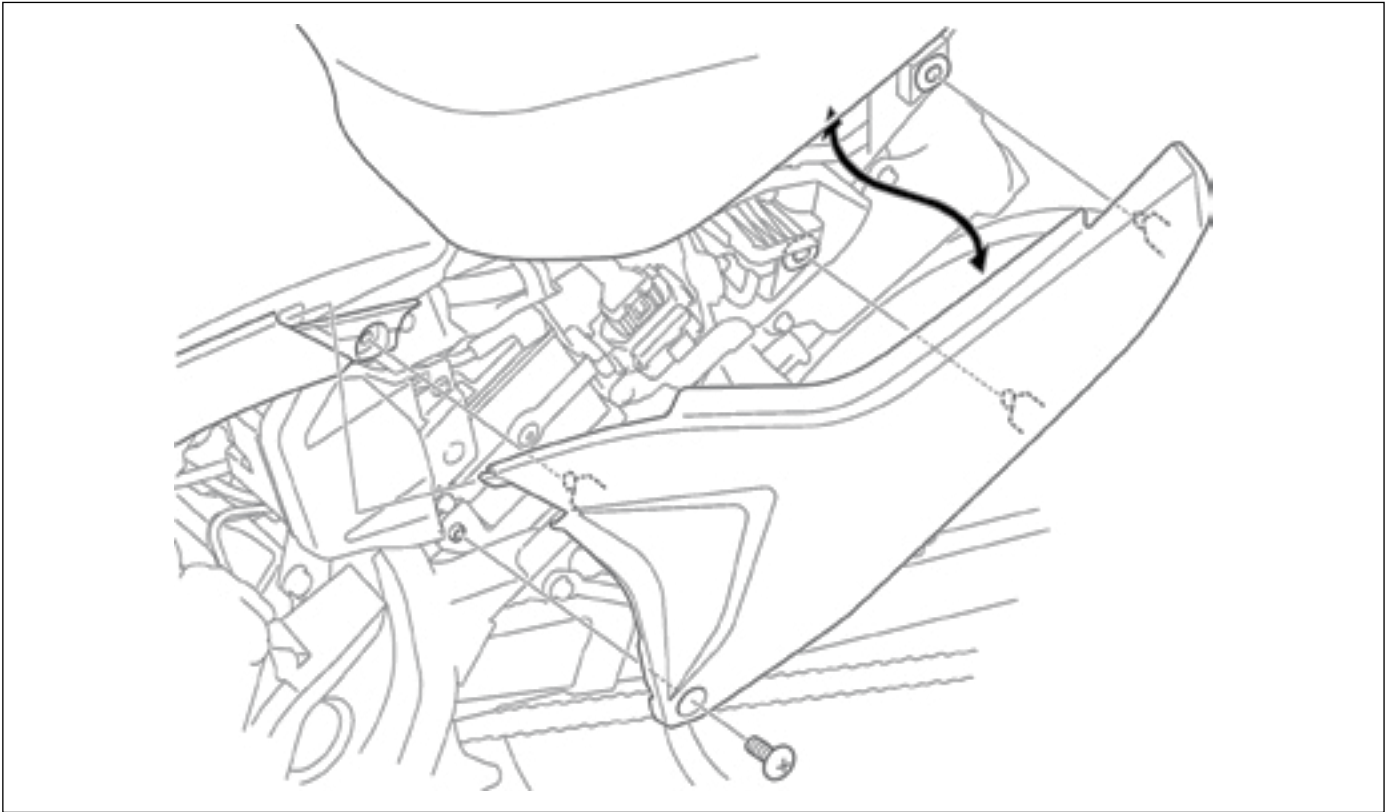


- Carenado Central Trasero → 3-5
- Luz del señal trasero → 3-5

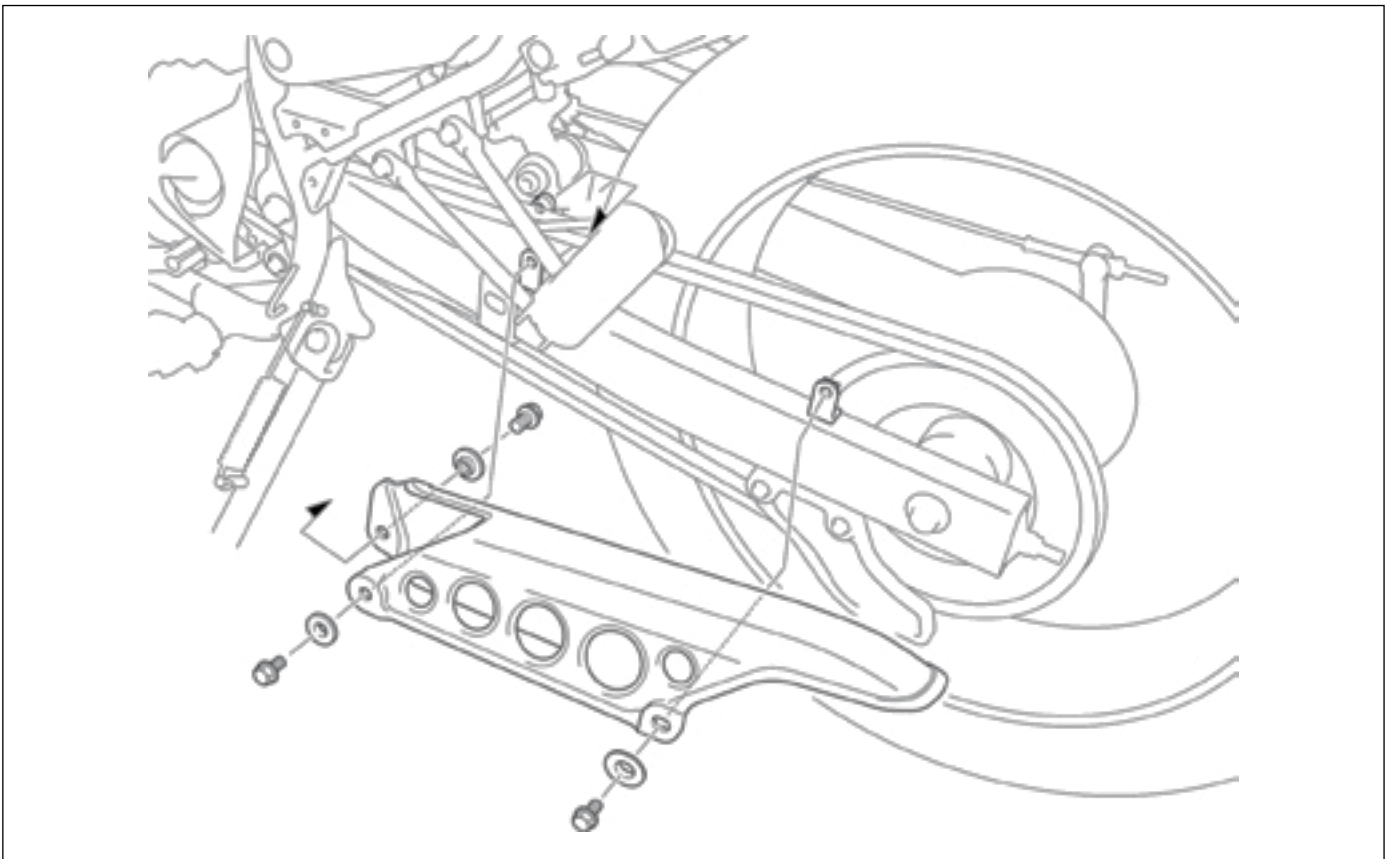




TAPA LATERAL

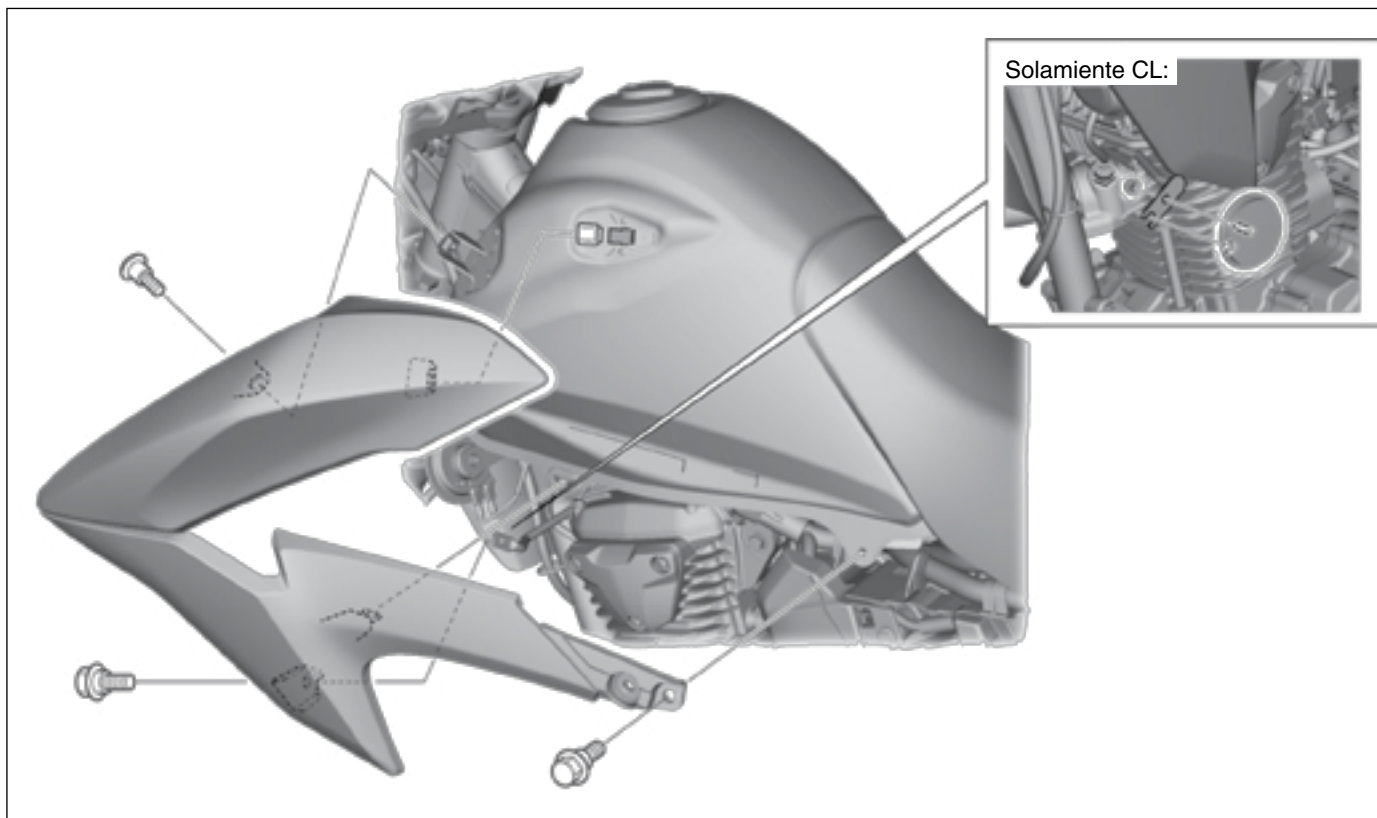


TAPA DE LA CADENA DE TRANSMISIÓN





PROTECTOR DEL TANQUE DE COMBUSTIBLE

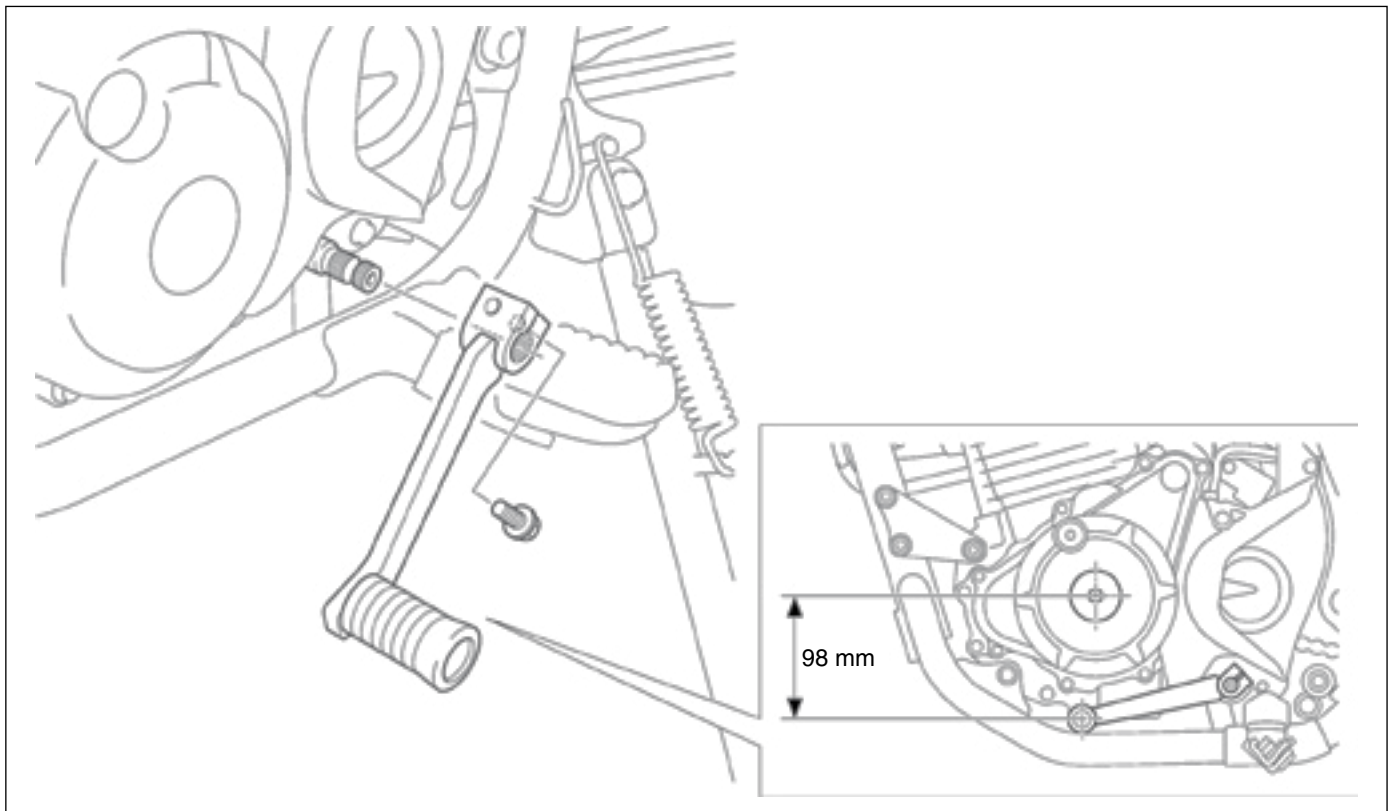


• Tapa lateral → 3-7

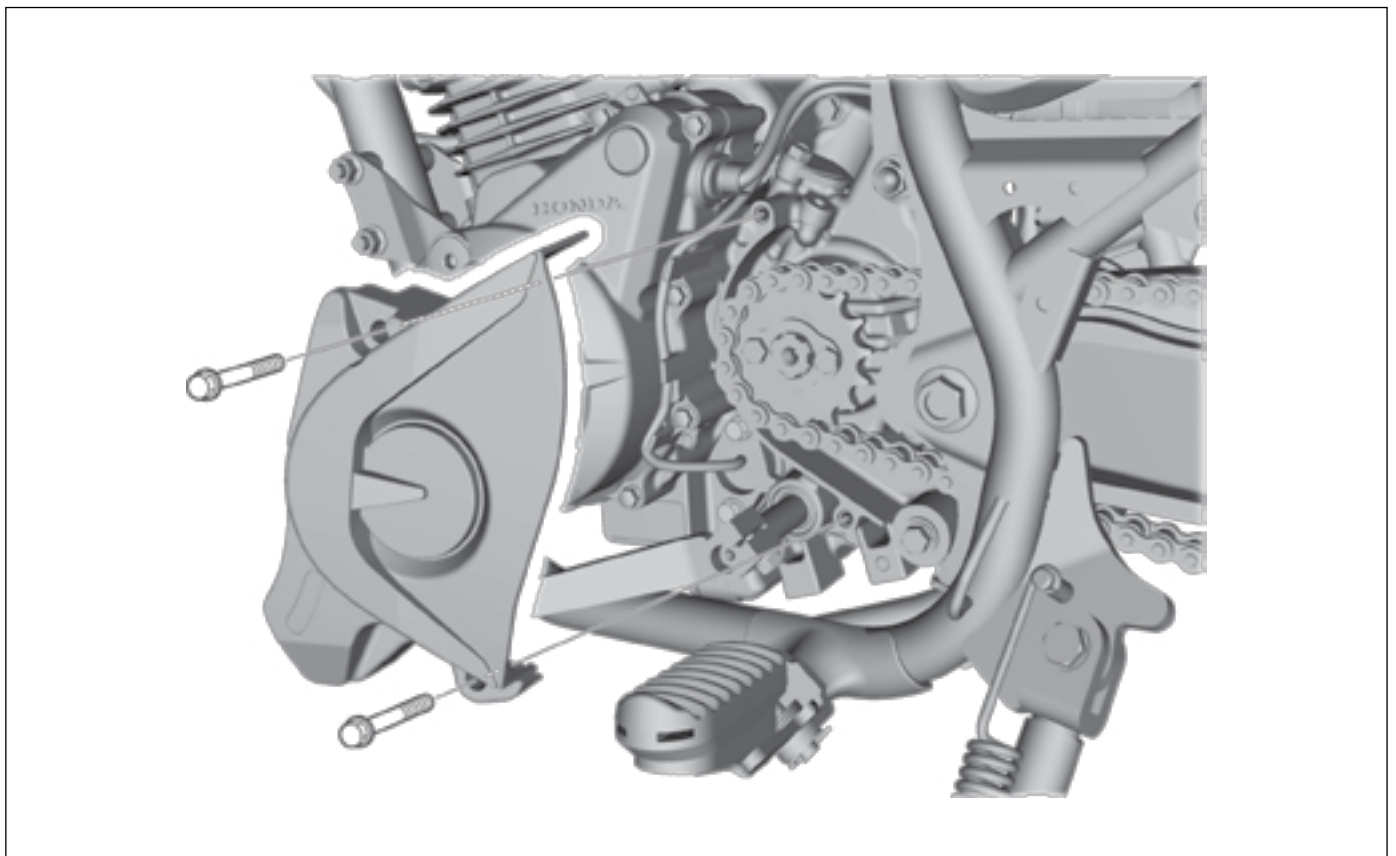




PEDAL DE CÂMBIO

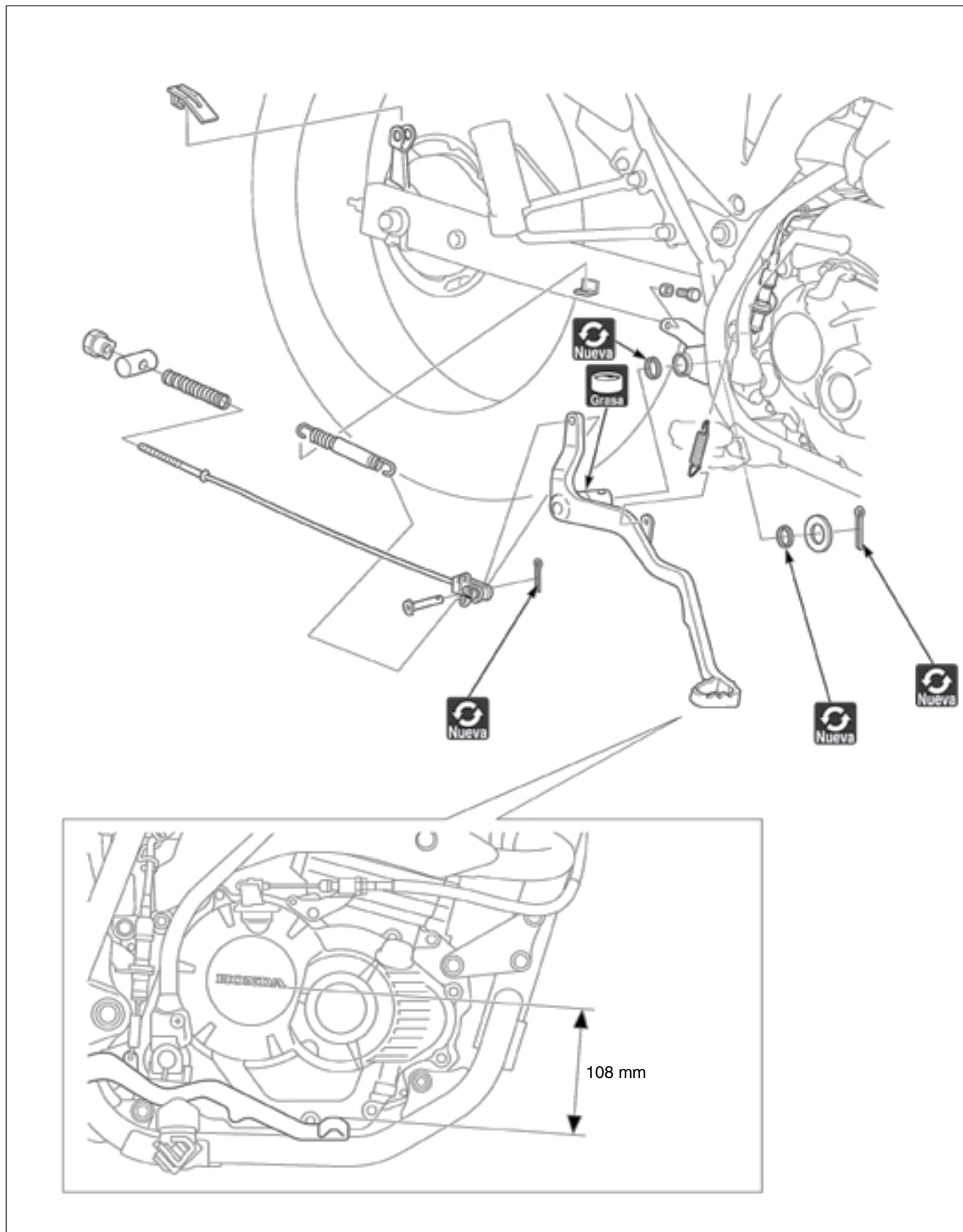


TAPA DEL PIÑÓN DE TRANSMISIÓN



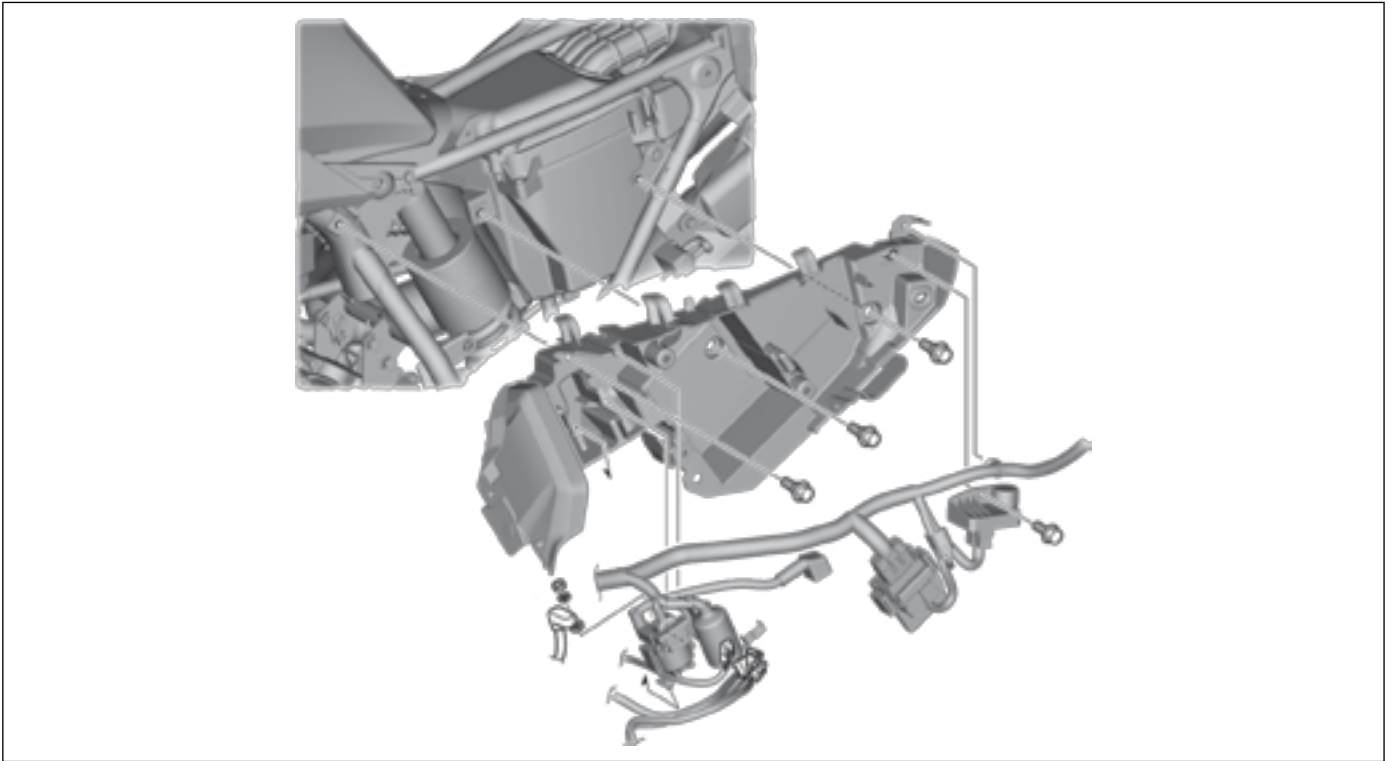


PEDAL DEL FRENO





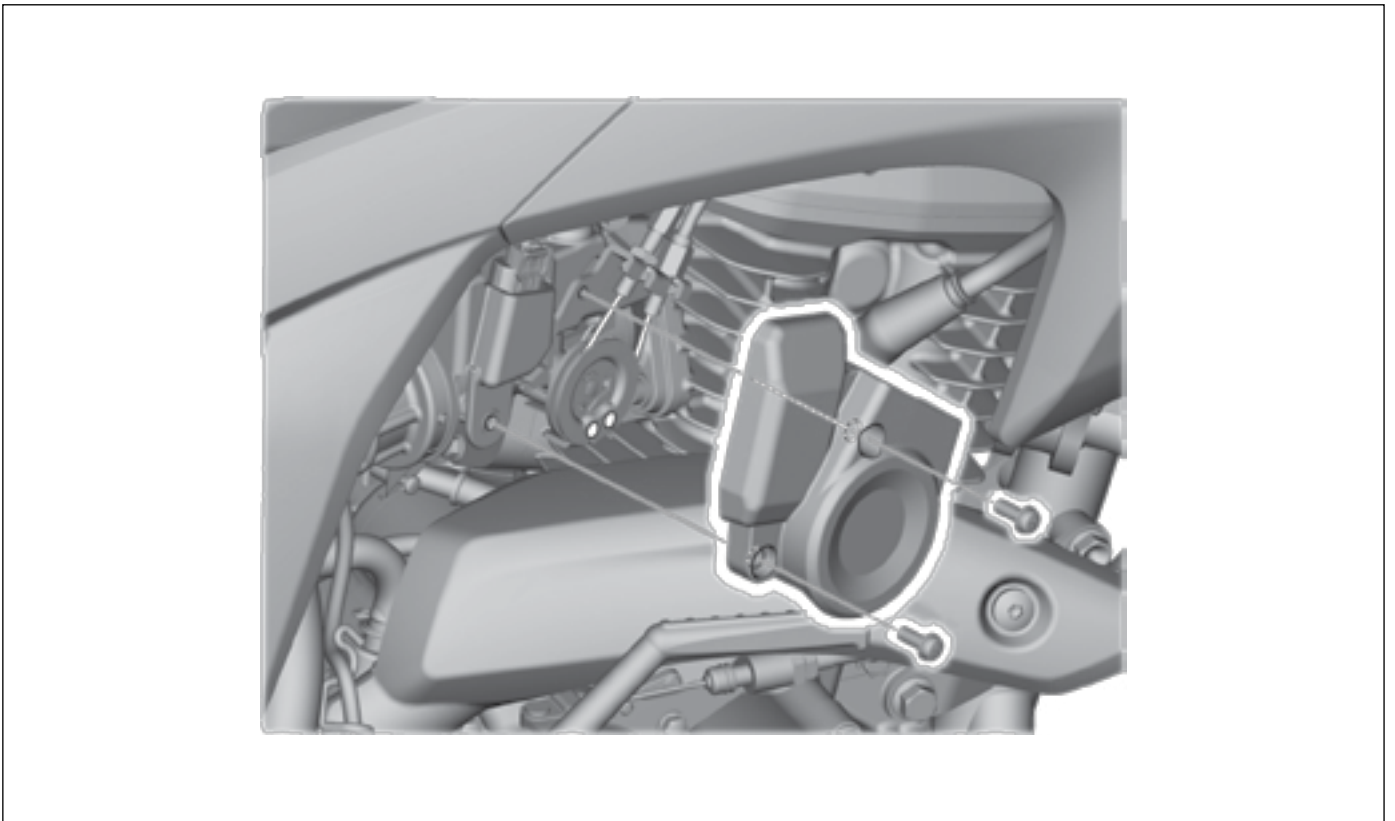
CAJA DE LA BATERÍA



• Batería → 4-28

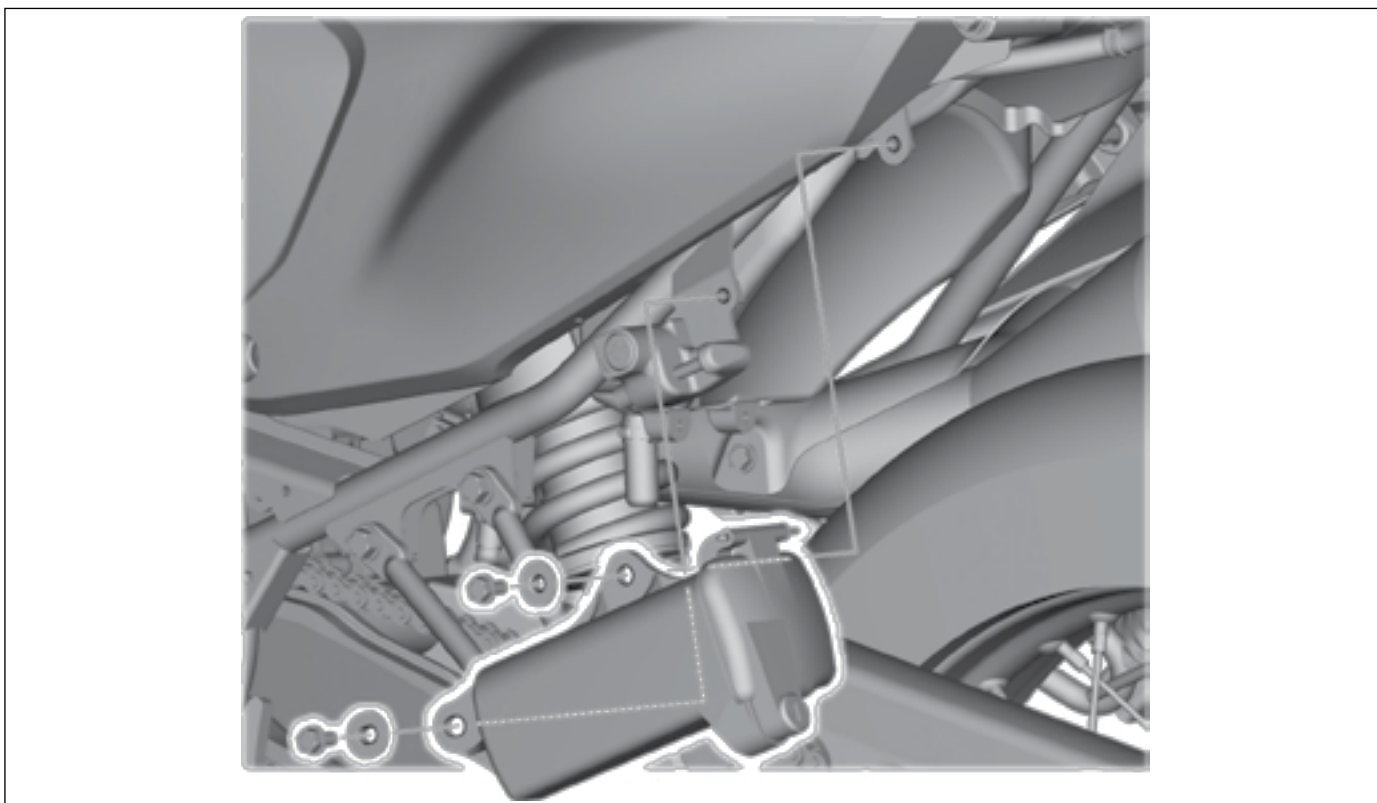
• Asiento → 3-8

TAPA DEL CABLE DEL ACELERADOR

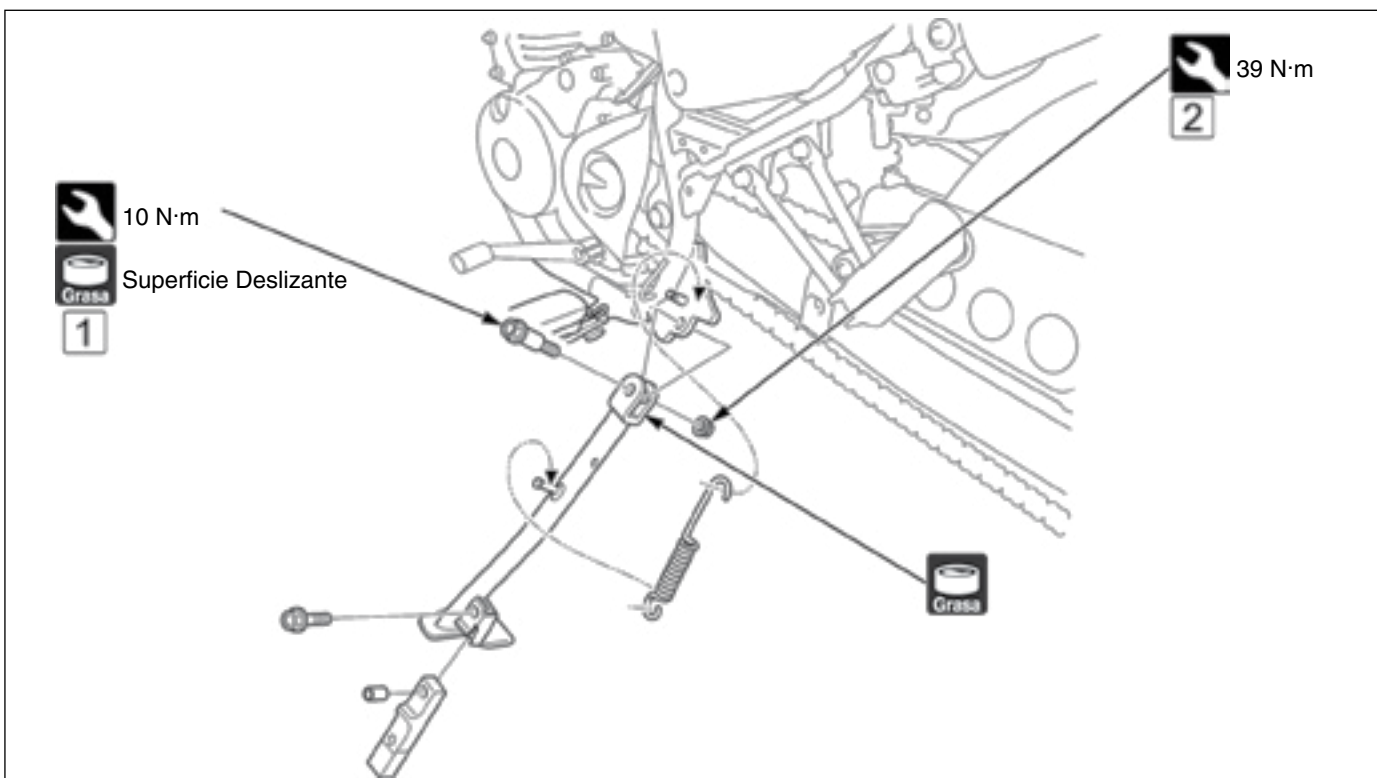




CAJA DE HERRAMIENTAS



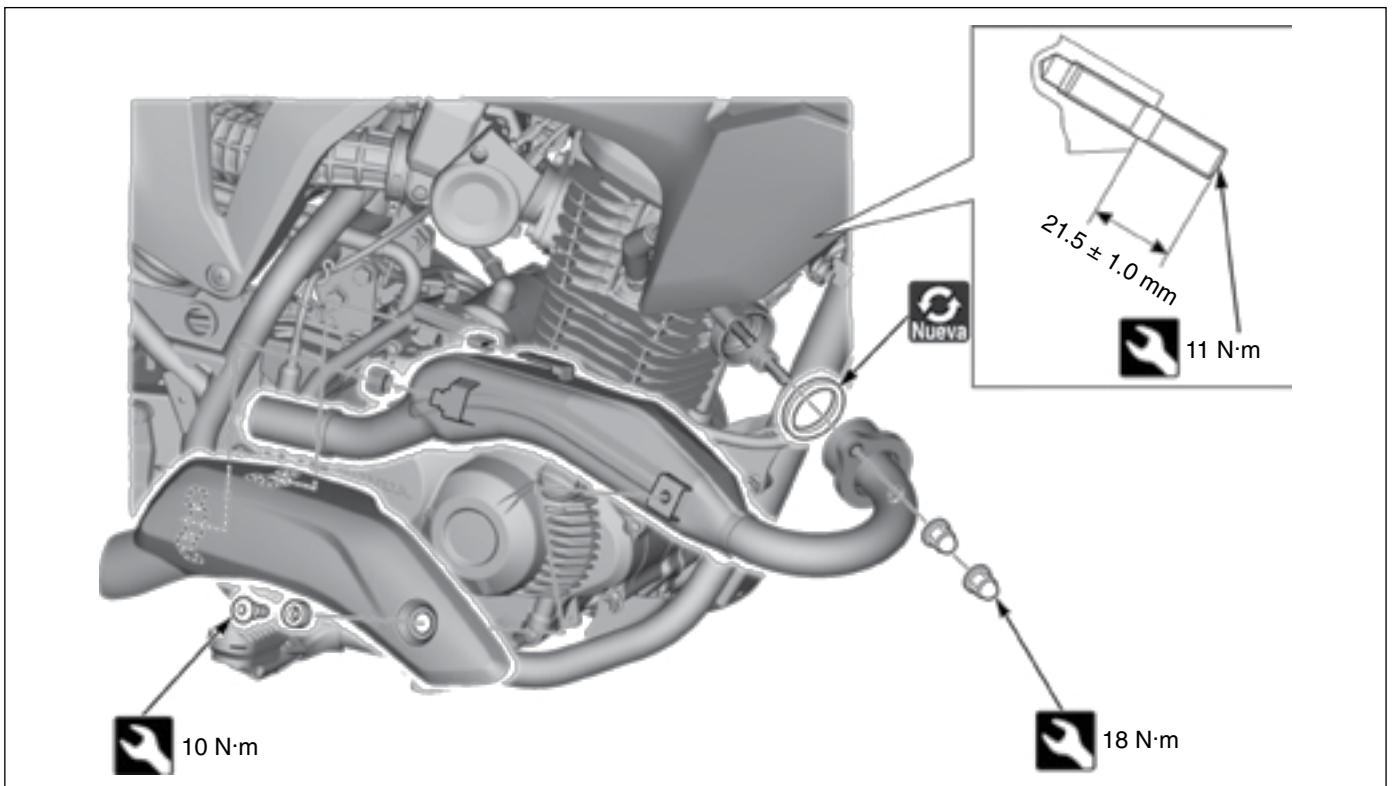
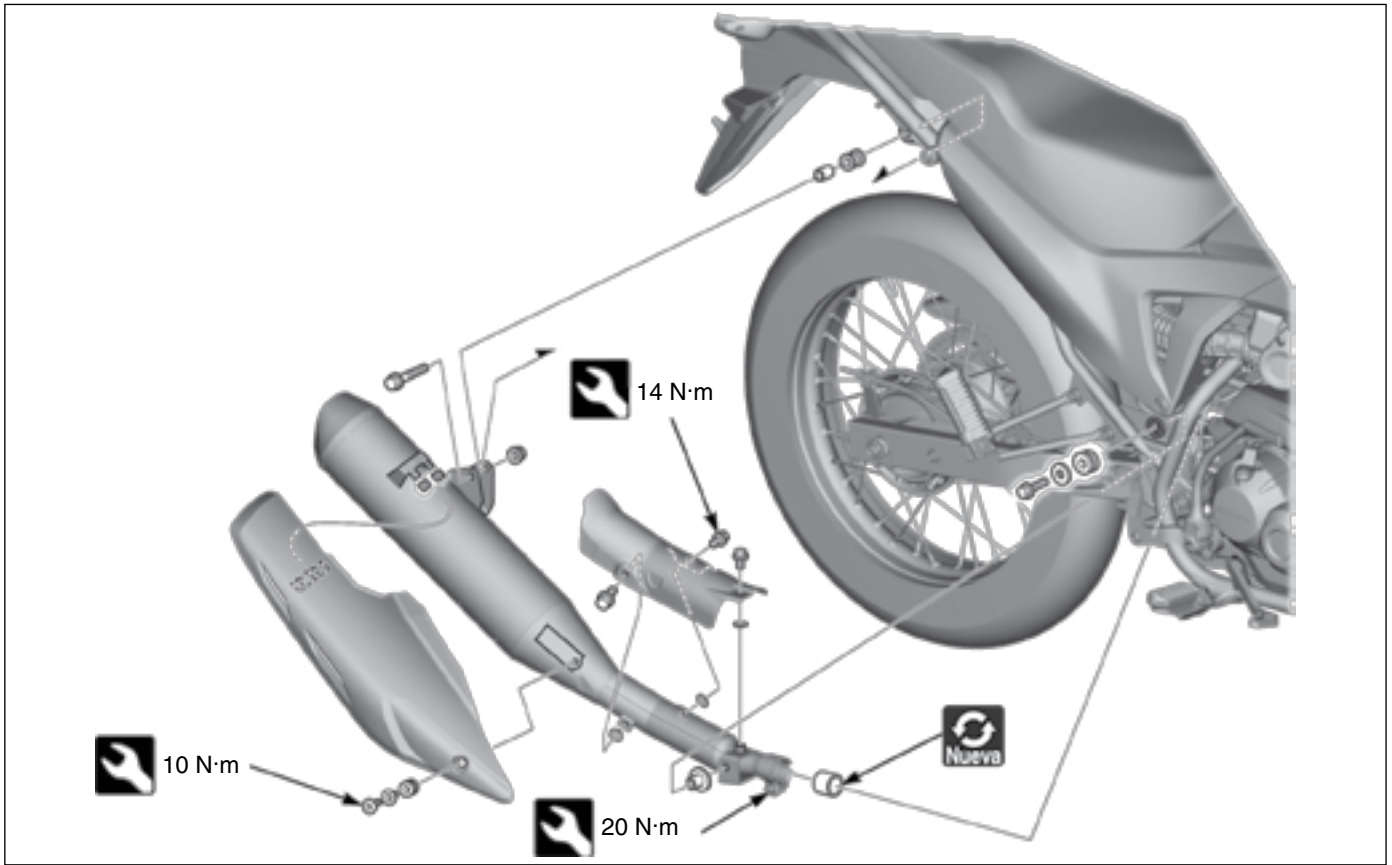
SOPORTE LATERAL




- ① Después de apretar el tornillo pivote con el par de apriete especificado, gire en el sentido contra horario 45 – 90°.
- ② Cuando apriete la tuerca de pivote, sujete el tornillo pivote cuidadosamente.



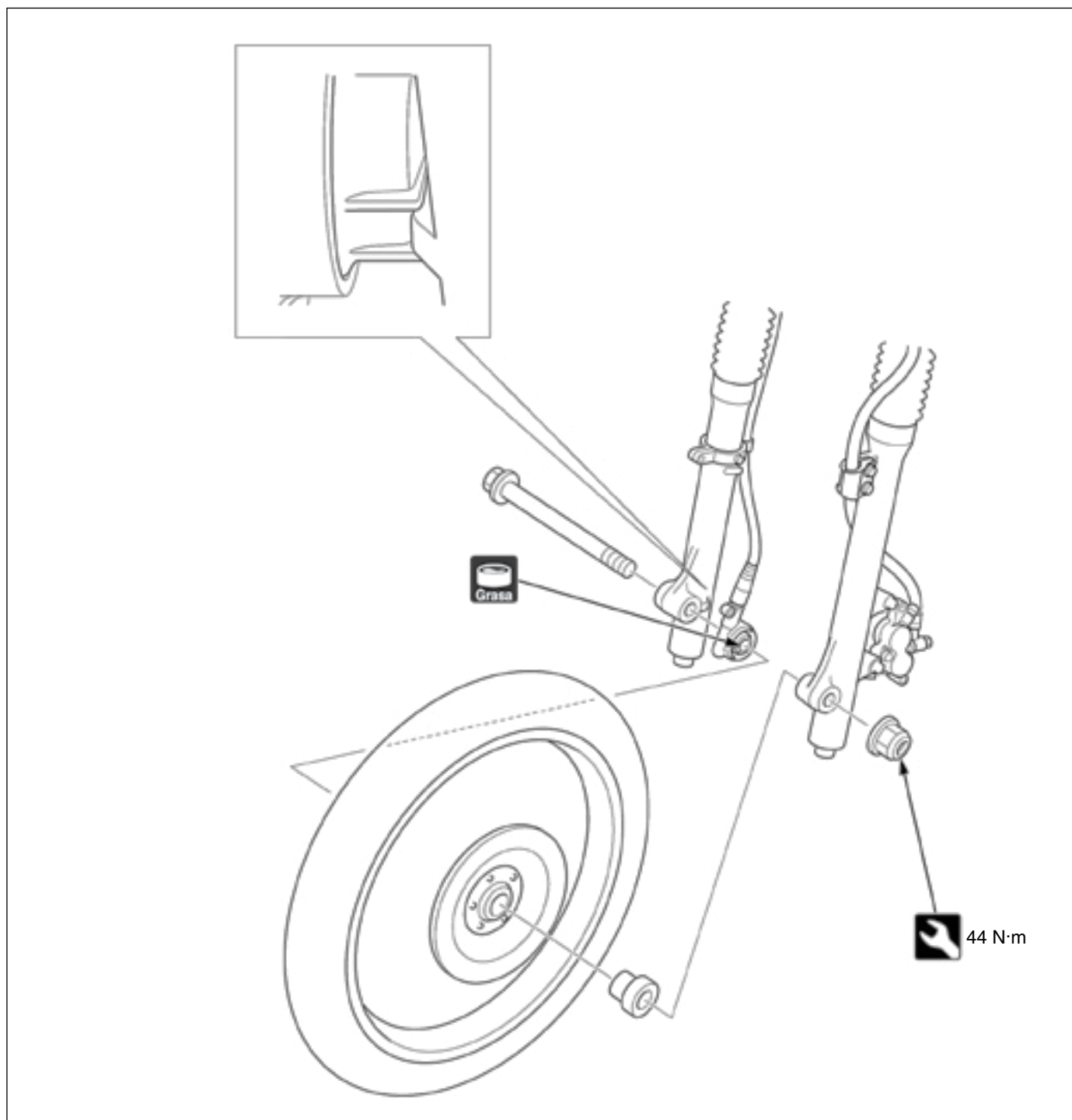
TUBO DE ESCAPE/SILENCIADOR



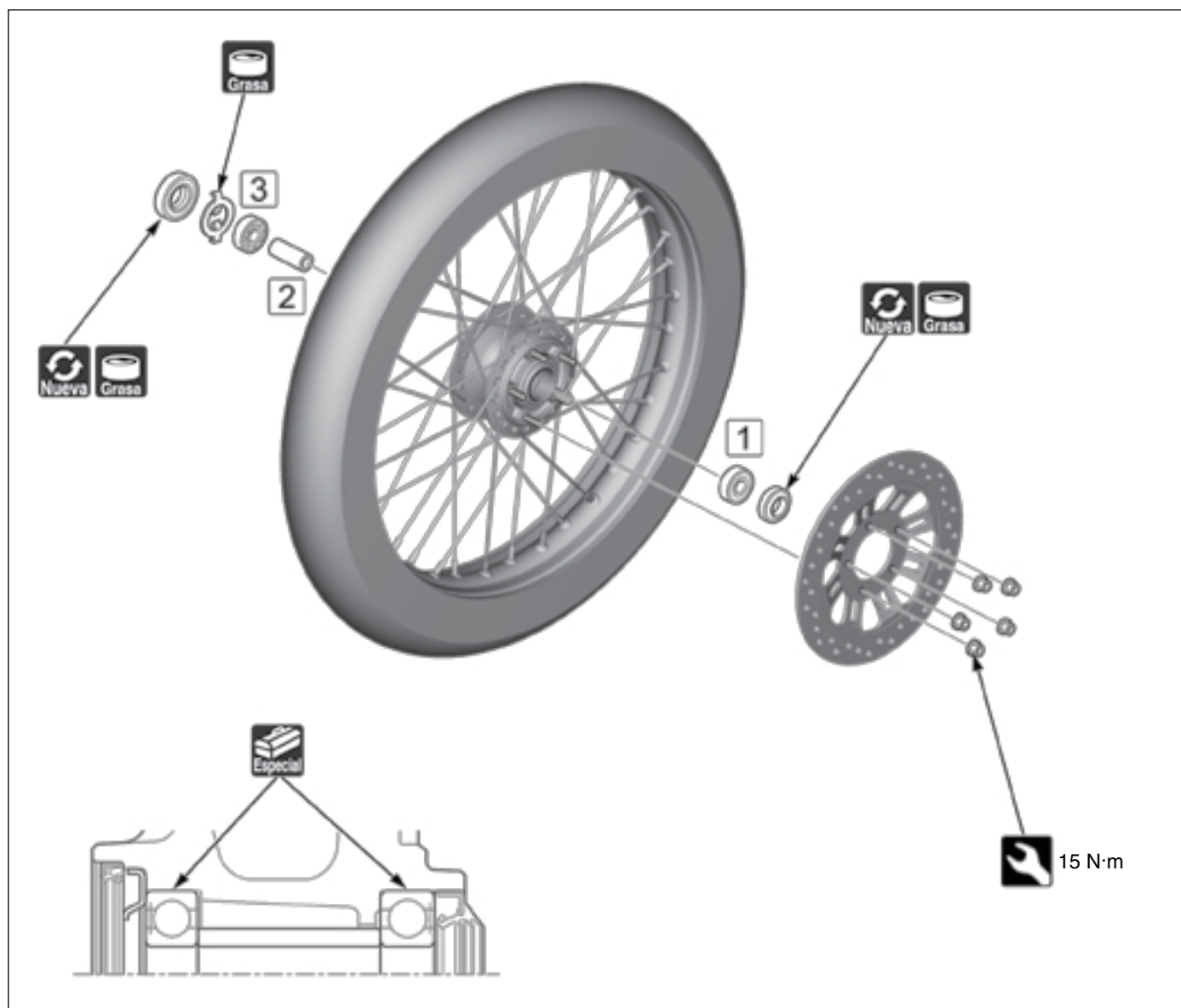
 • Silenciador → 3-13



RUEDA DELANTERA



- Inspección de la rueda



- Instale el cabezal del extractor de rodamiento en el rodamiento. Por el lado opuesto, instale el eje del extractor de rodamientos y quite el rodamiento del cubo de la rueda.

Cabeza del extractor de rodamiento, 12 mm: 07746-0050300

Eje del extractor de rodamiento: 07746-0050100



- ① Instale el nuevo rodamiento alineado con su lado marcado hacia arriba hasta que esté totalmente asentado.

Instalador: 07749-0010000

Accesorio 37 x 40 mm: 07746-0010200

Guía, 12 mm: 07746-0040200

- ② Instale el espaciador lateral.
- ③ Instale un rodamiento nuevo alineado con su lado marcado hacia afuera hasta que esté totalmente asentado en el espaciador lateral.

Instalador: 07749-0010000

Accesorio 37 x 40 mm: 07746-0010200

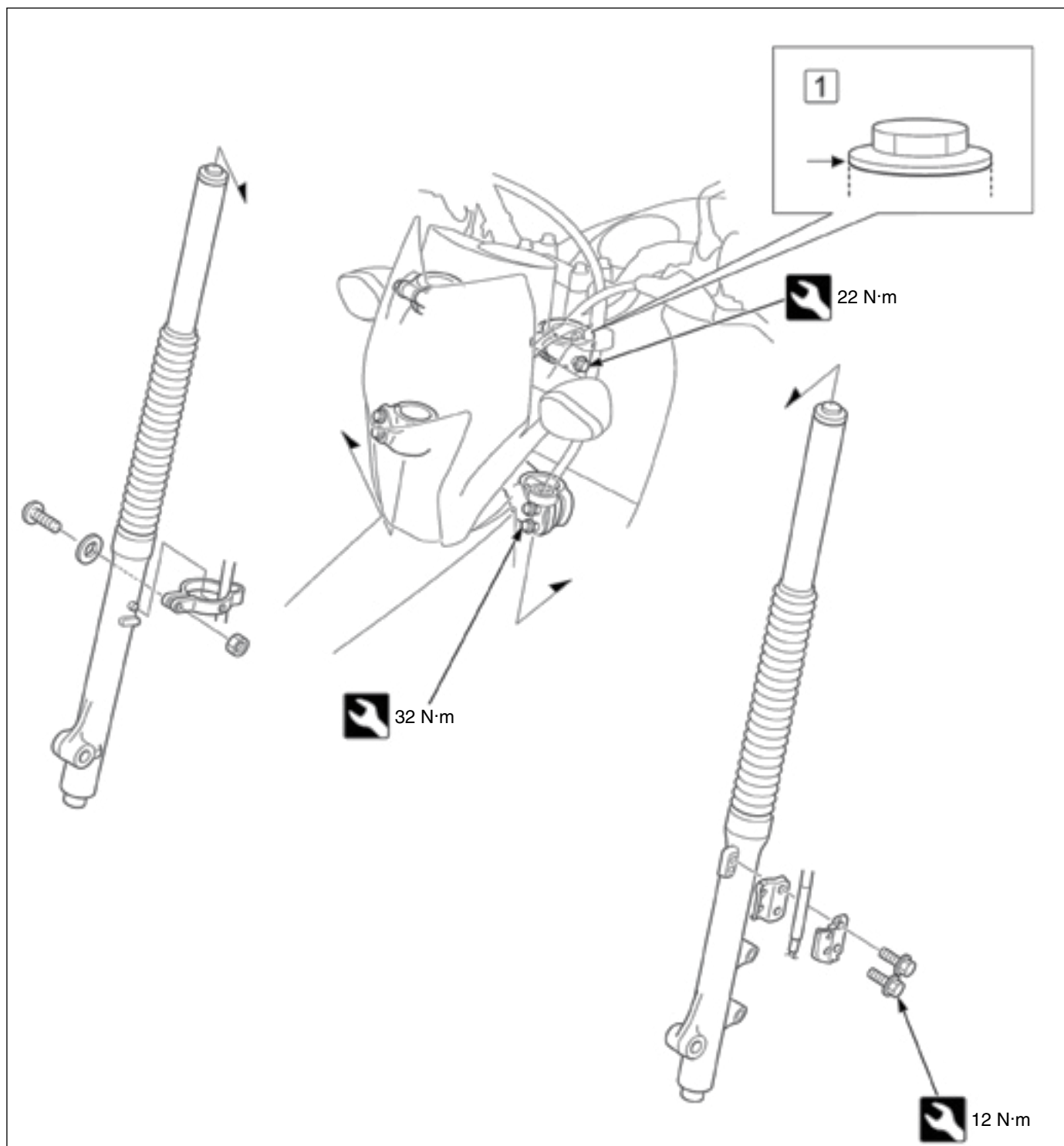
Guía, 12 mm: 07746-0040200



- Desarmado e inspección de la rueda



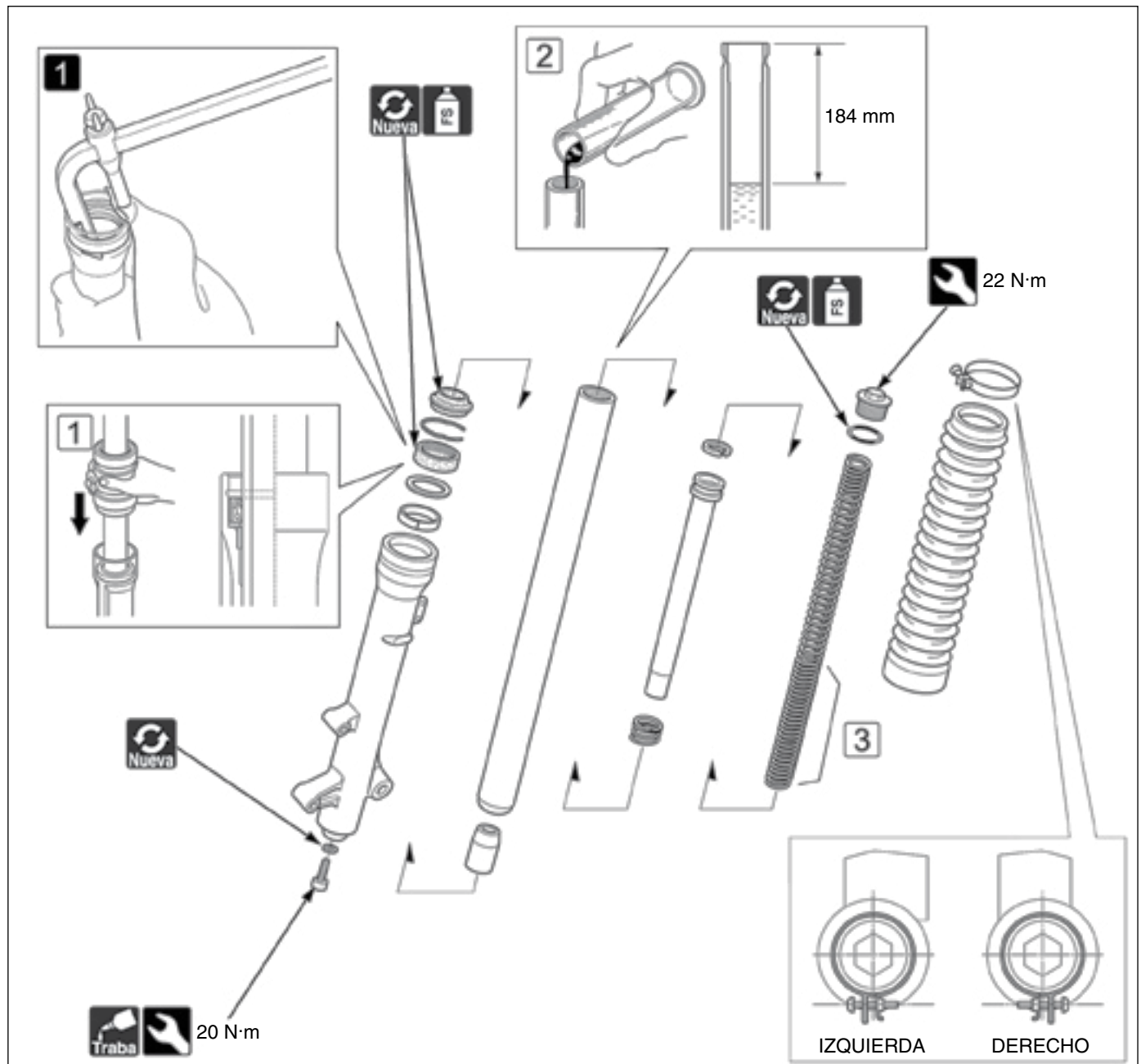
HORQUILLA



- Guardabarros delantero → 3-4
- Rueda delantera → 3-14
- Cáliper del freno delantero → 3-26



- 1 Alinee la superficie de contacto con la parte superior del puente superior.



- **1** Quite el retén de aceite.
Extractor del retén de aceite: 07748-0010001



- **1** Instale un nuevo retén de aceite con su lado marcado hacia arriba, alineándolo hasta que esté totalmente asentado.
Peso del instalador del retén de la horquilla de la suspensión: 07747-0010100
Accesorio del instalador del retén de la horquilla de la suspensión: 07747-001400



- **2** Llene el tubo de la horquilla con la cantidad especificada del fluido recomendado para la horquilla de la suspensión.
FLUIDO RECOMENDADO PARA LA SUSPENSIÓN: CN 10# o equivalente
CAPACIDAD DE FLUIDO PARA LA HORQUILLA DE LA SUSPENSIÓN: 183 ± 2,5 cm³

- Comprima completamente la horquilla de la suspensión y mida el nivel de fluido a partir de la parte superior de la corredera.

NIVEL DE FLUIDO: 184 mm

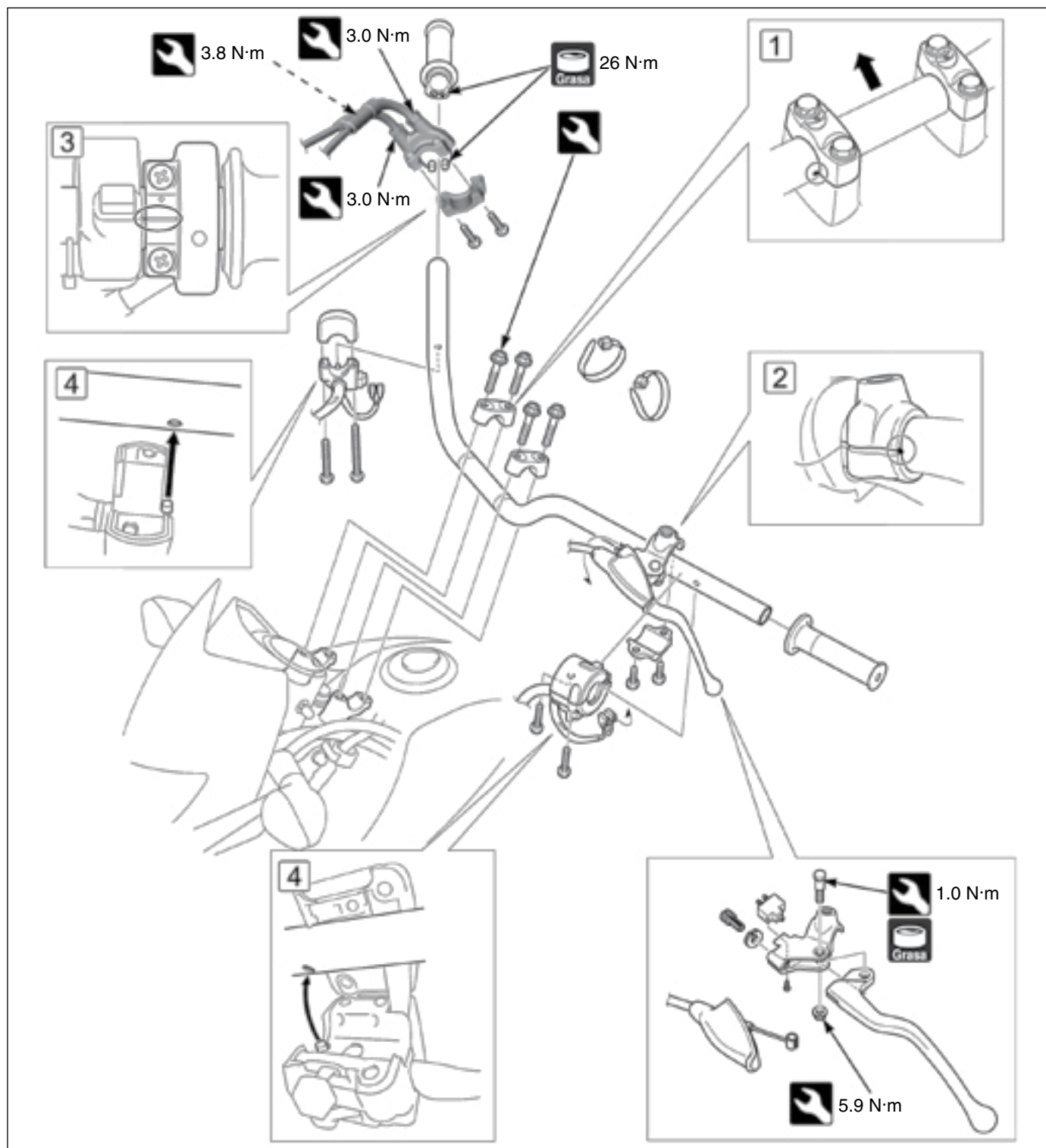


- **3** Tire del tubo de la horquilla e instale el resorte de la horquilla de la suspensión, mantenga el lado de sus espirales más juntas hacia abajo.
- Desarmado e inspección de la horquilla de la suspensión





MANILLAR



• Cilindro maestro del freno delantero → 3-25



• Espejo retrovisor → 3-3

• ① Alinee la marca con la parte superior del puente superior.

• ② Alinee la marca con la superficie de contacto.

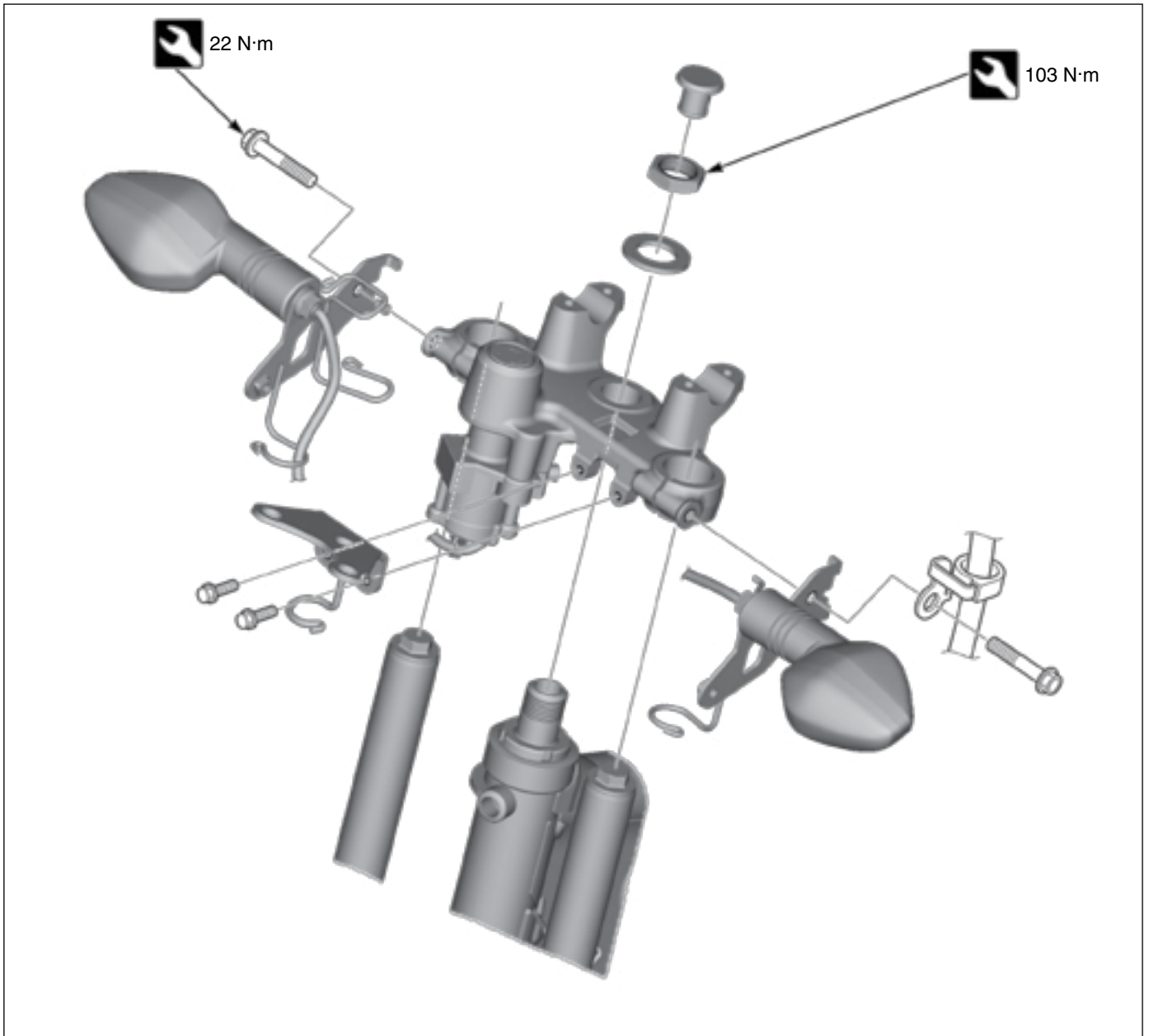
• ③ Alinee la marca con la parte inferior de la carcasa del acelerador

• ④ Alinee el pino con el orificio del manillar.



COLUMNA DE DIRECCIÓN

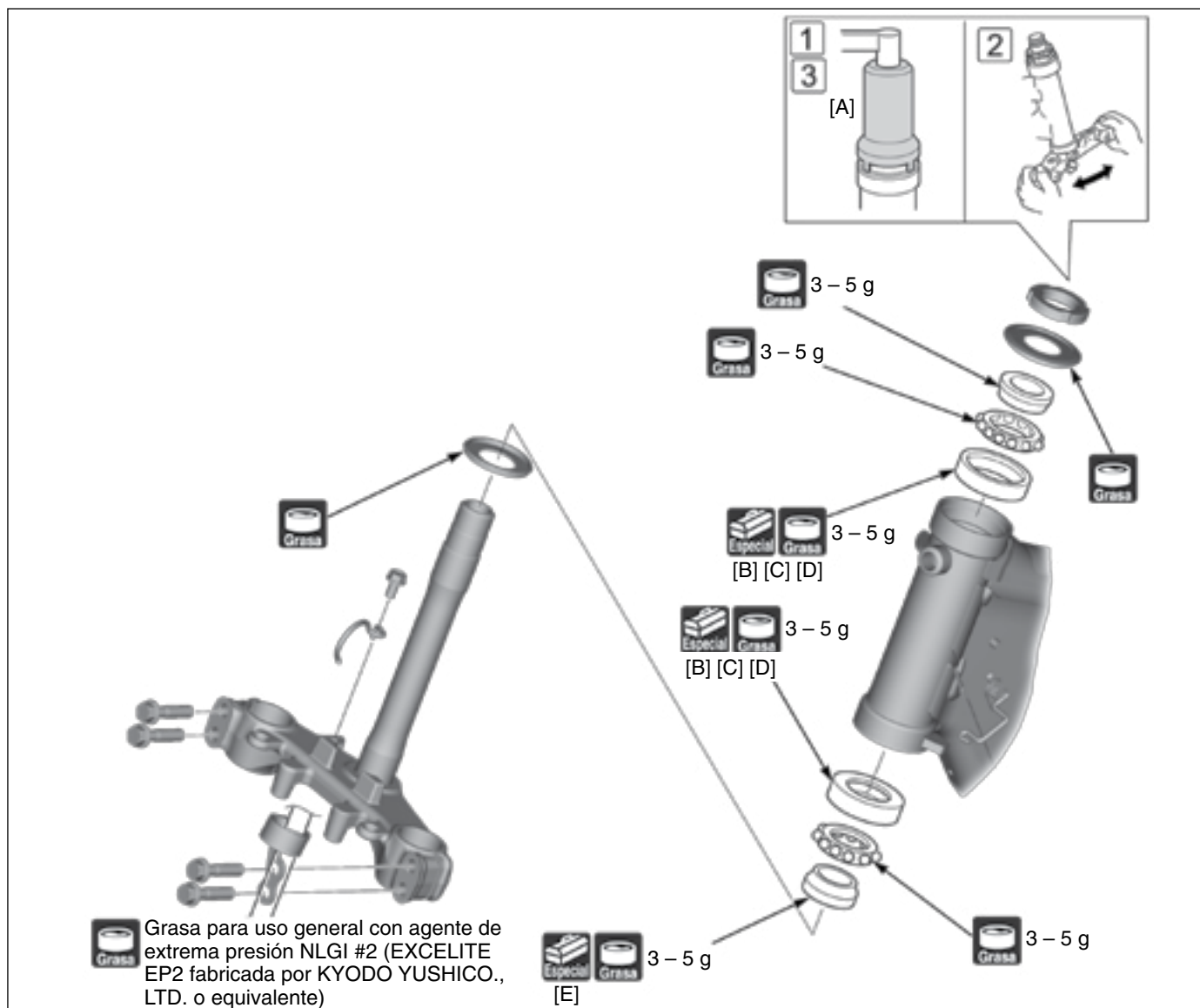
PUENTE SUPERIOR



- Velocimetro → 4-34
- Manillar → 3-18



PUENTE INFERIOR

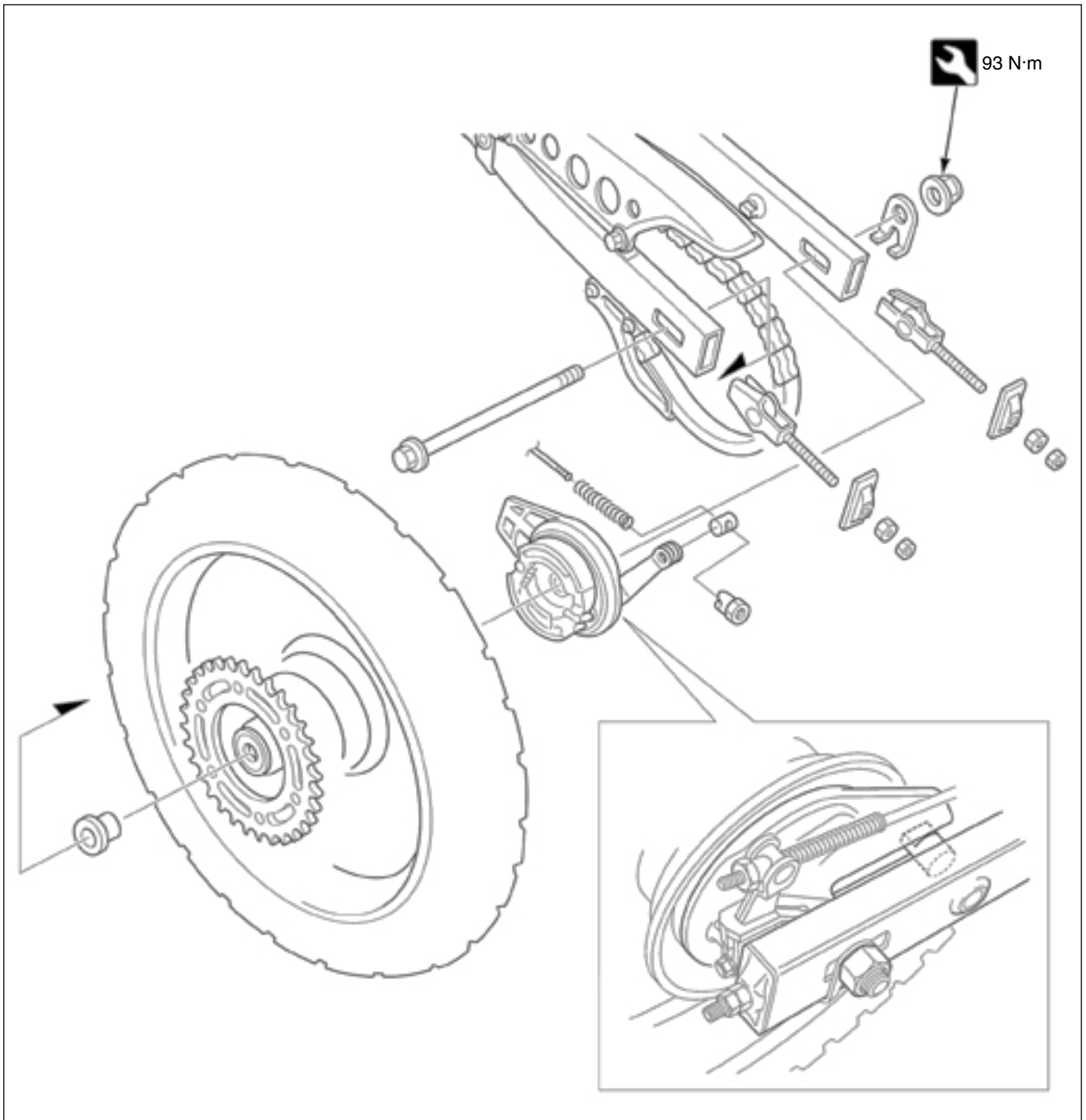


- COLUMNA DE DIRECCIÓN
[A] Llave para contratuerca: 07916-KA50100
- RODAMIENTOS DE LA COLUMNA DE DIRECCIÓN
[B] Conjunto del extractor de pista: 07953-MJ10000
- RODAMIENTOS DE LA COLUMNA DE DIRECCIÓN
[C] Instalador: 07749-0010000
- [D] Accesorio 42 x 47 mm 07746-0010300
- COLUMNA DE DIRECCIÓN:
[A] Llave para contratuerca: 07916-KA50100
[E] Accesorio del instalador del retén de la horquilla de la suspensión: 07747-0010300
- ① Instale la tuerca de ajuste. Mantenga fija la columna de dirección y apriete la tuerca de ajuste con el par de apriete inicial.
PAR DE APRIETE: 5 N·m
- ② Mueva la columna de dirección de tope la tope varias veces para asentar el rodamiento. Afloje completamente la rosca superior.
- ③ Apriete la tuerca de ajuste de la columna de dirección con el par de apriete especificado, utilice la herramienta especial.
PAR DE APRIETE: 5 N·m
- Desarmado/armado e inspección de la dirección

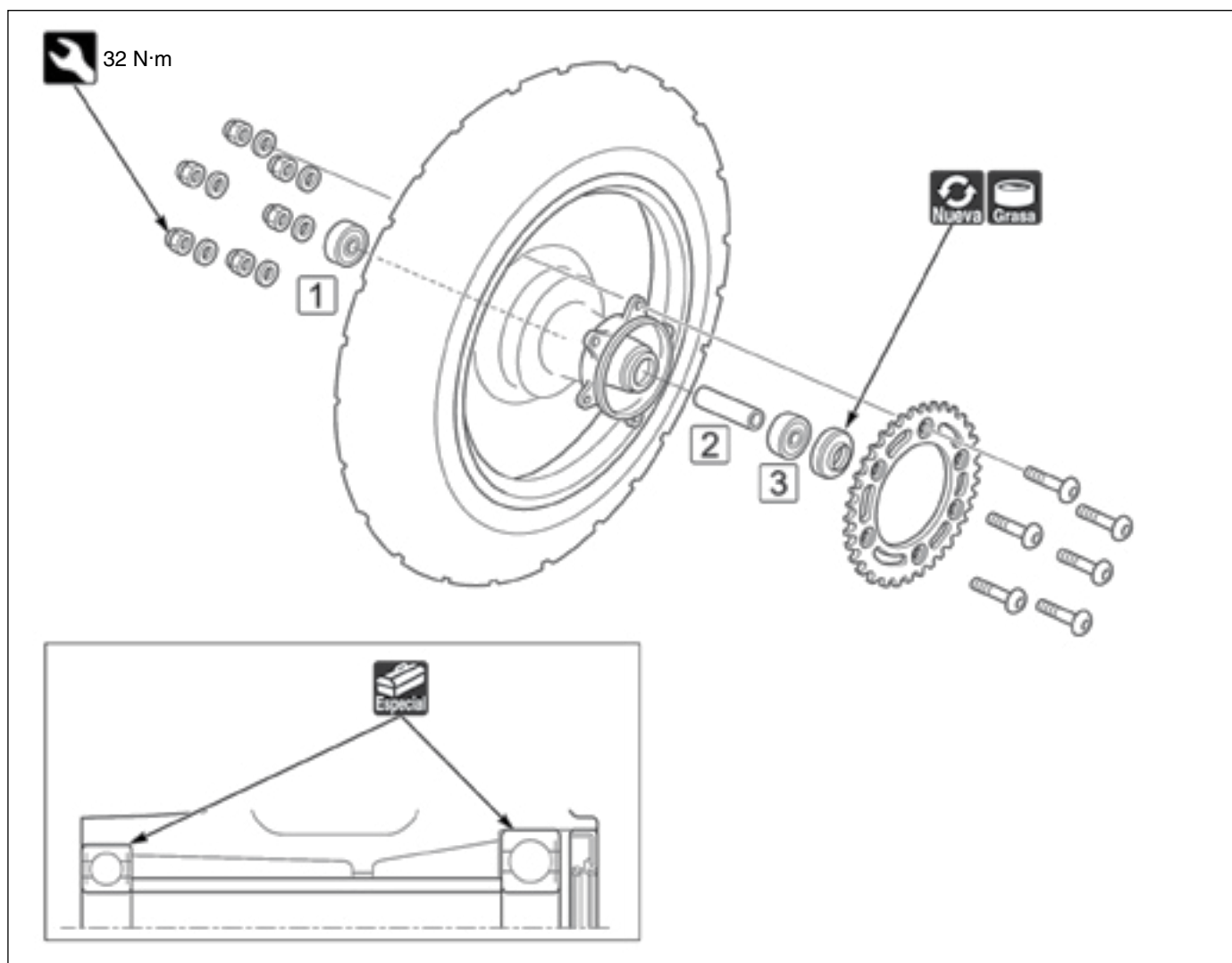




RUEDA TRASERA



- Inspección de la rueda



- Instale el cabezal del extractor de rodamiento en el rodamiento. Por el lado opuesto, instale el eje del extractor de rodamientos y quite el rodamiento del cubo de la rueda.

Cabeza del extractor de rodamiento, 17 mm: 07746-0050500

Eje del extractor de rodamiento: 07746-0050100



- ① Instale el nuevo rodamiento alineado con su lado marcado hacia arriba hasta que esté totalmente asentado.

Instalador: 07749-0010000

Accesorio 42 x 47 mm: 07746-0010200

Guía, 17 mm: 07746-0040400

- ② Instale el espaciador lateral.

- ③ Instale un rodamiento nuevo alineado con su lado marcado hacia afuera hasta que esté totalmente asentado en el espaciador lateral.

Instalador: 07749-0010000

Accesorio 42 x 47 mm: 07746-0010300

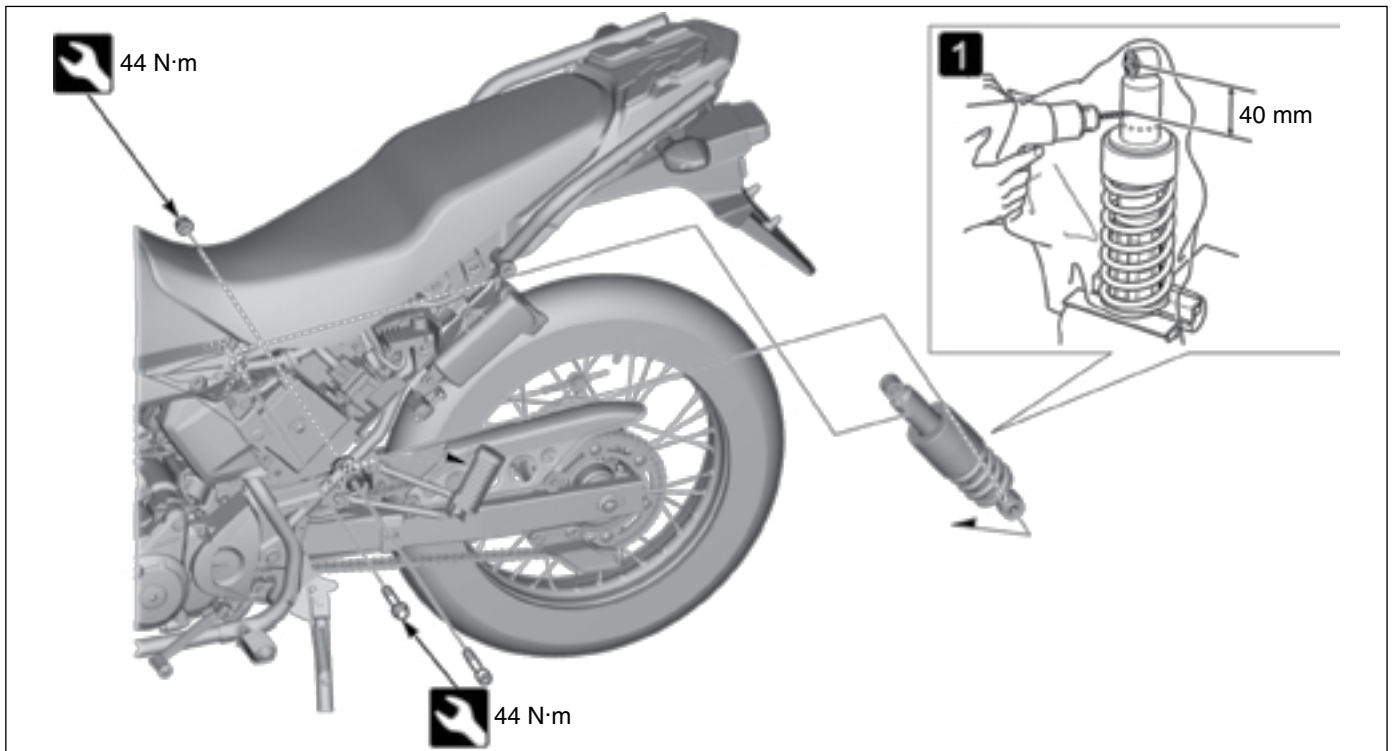
Guía, 17 mm: 07746-0040400



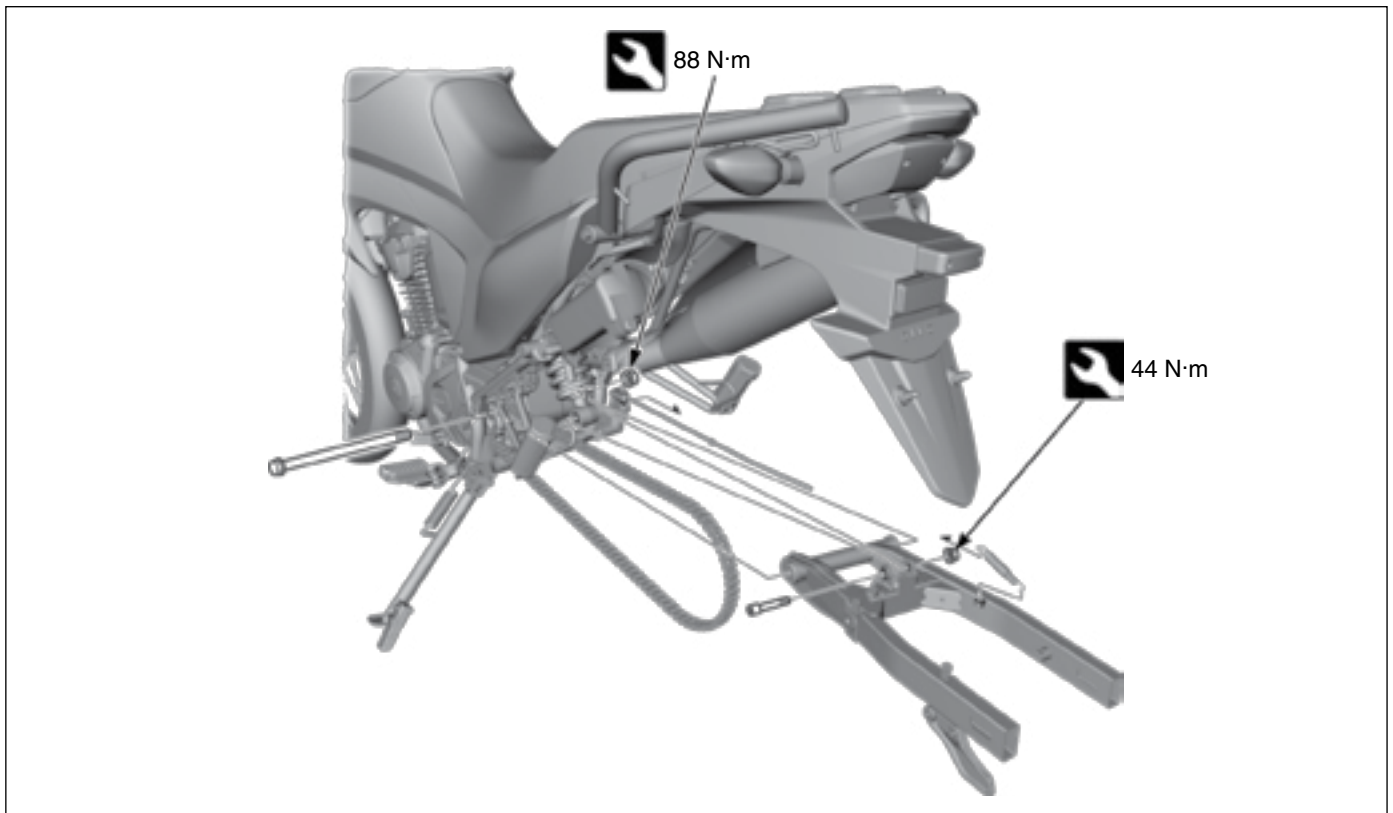
- Desarmado e inspección de la rueda



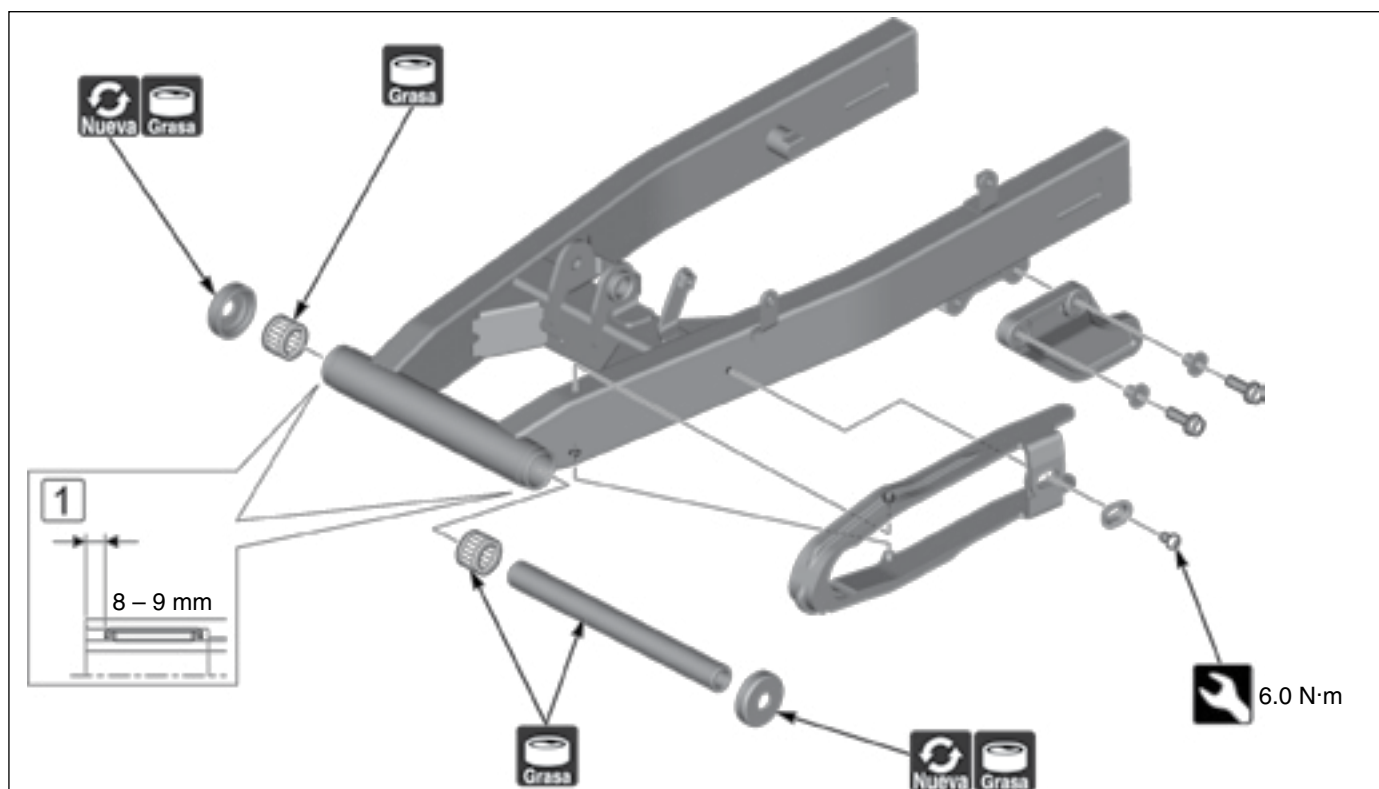
SUSPENSIÓN TRASERA



- Tapa lateral izquierda → 3-7
- **1** Si es necesario deshagar el amortiguador, taladro en el punto especificado como se muestra



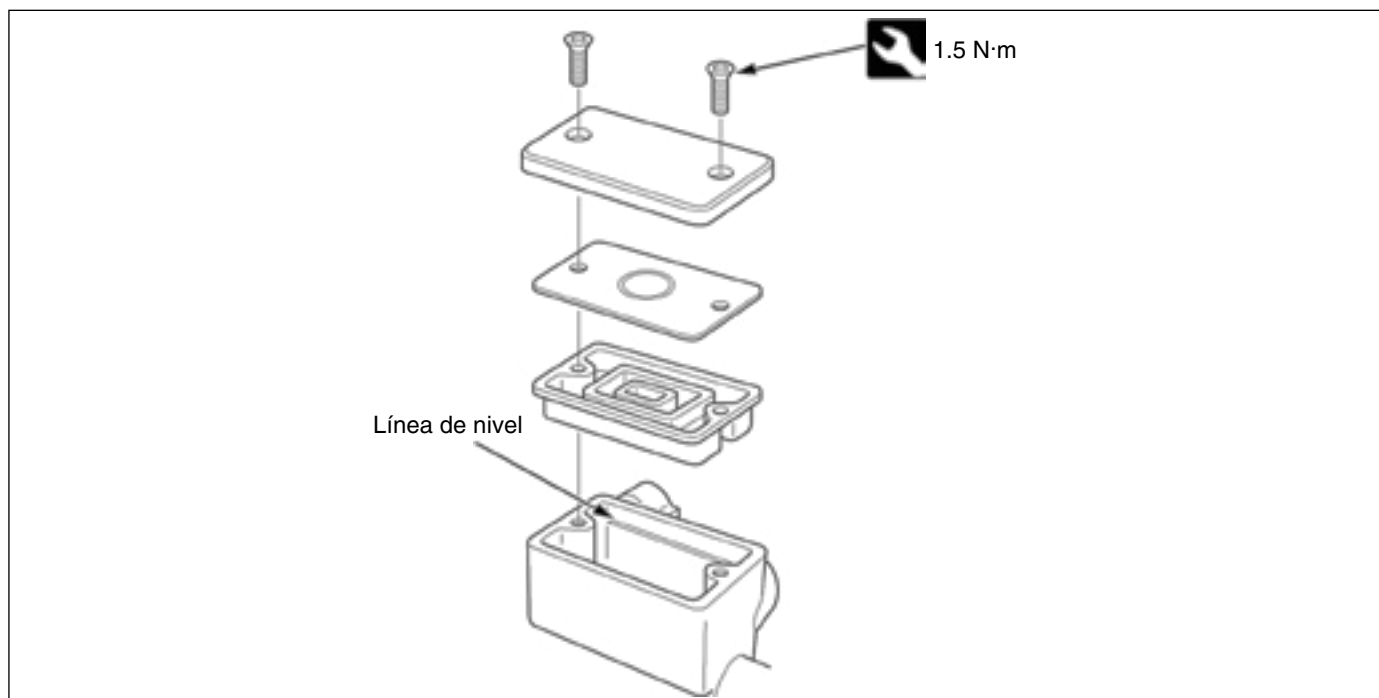
- Rueda trasera → 3-21
- Tapa de la cadena de transmisión → 3-7



- 1 Presione los cojinetes con el lado marcado virado para fuera.

FRENO DELANTERO

CAMBIO DEL FLUIDO DE FRENO

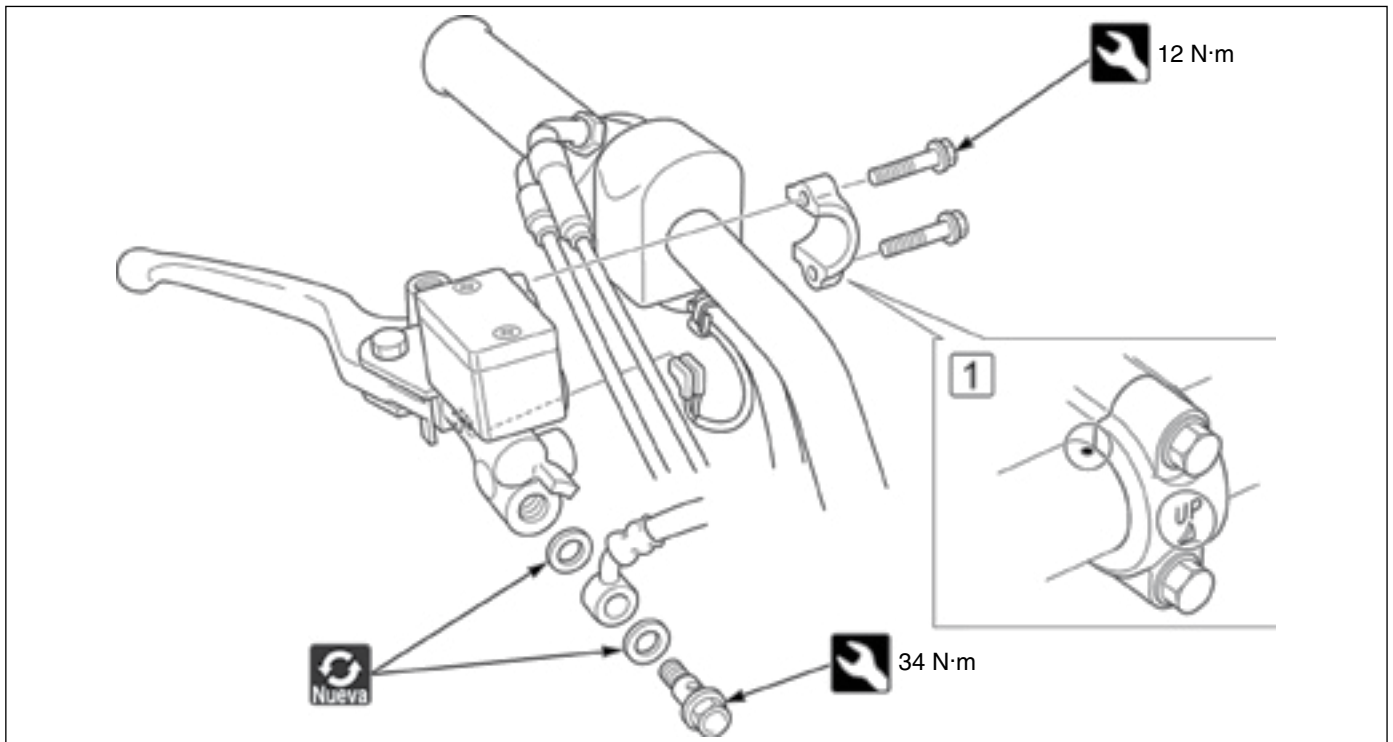


- Llene el depósito con fluido de freno de un embalaje sellado hasta la línea marcada.

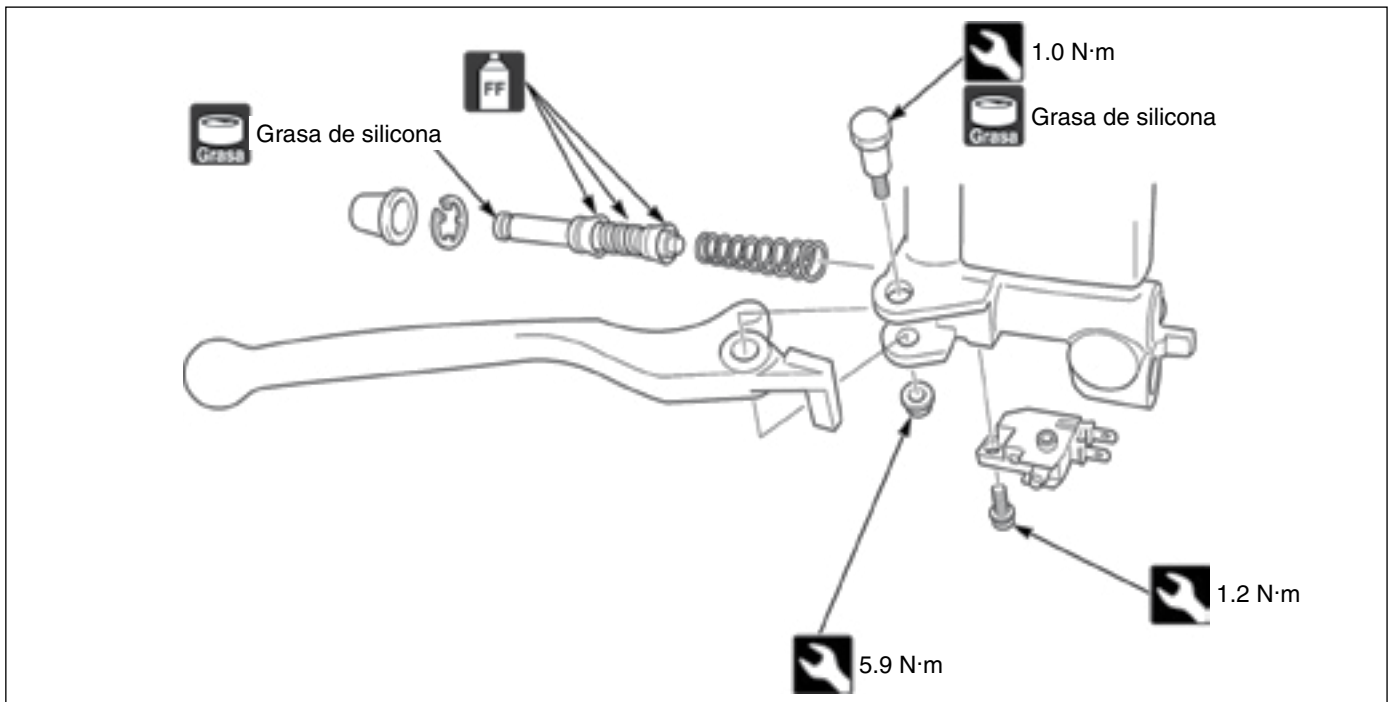
FLUIDO DE FRENO RECOMENDADO: DOT 3 or DOT 4



CILINDRO MAESTRO DEL FRENO



- 1 Instale el fijador y el cilindro maestro, manteniendo la marca que indica el lado superior hacia arriba. Alinee el extremo del cilindro maestro con la marca del manillar.



- Fluido de freno → 3-24
- Quite el anillo elástico.

Alicates para anillo elástico: 07914-SA50001

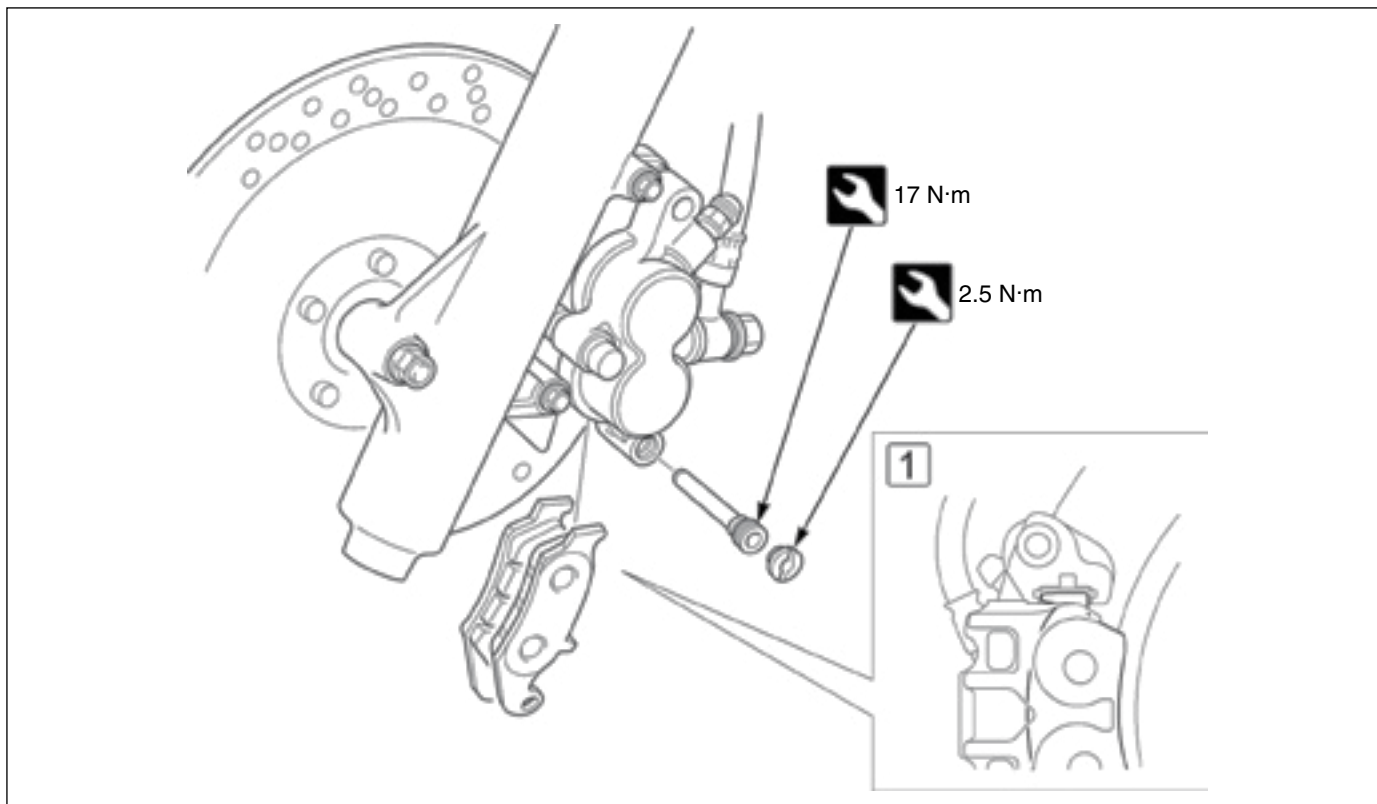


- Inspección del cilindro maestro

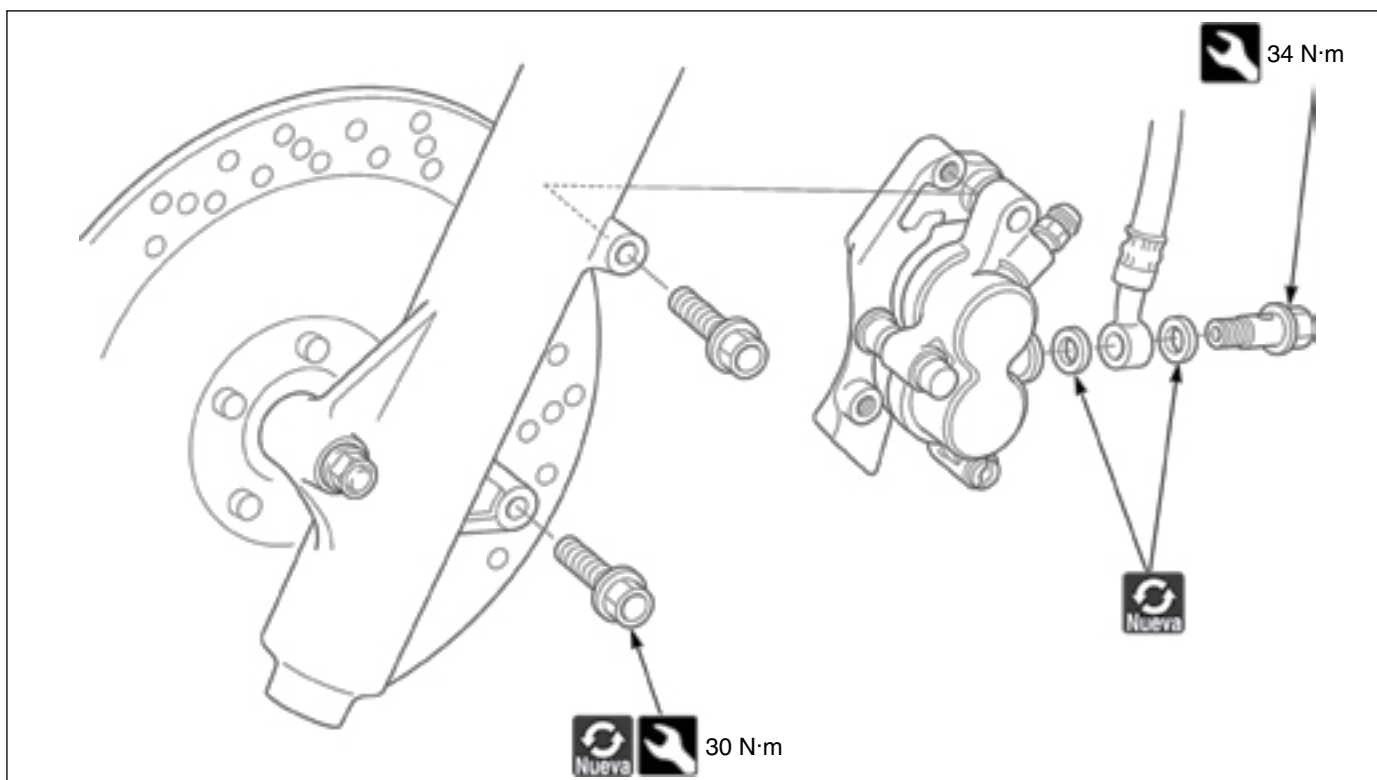


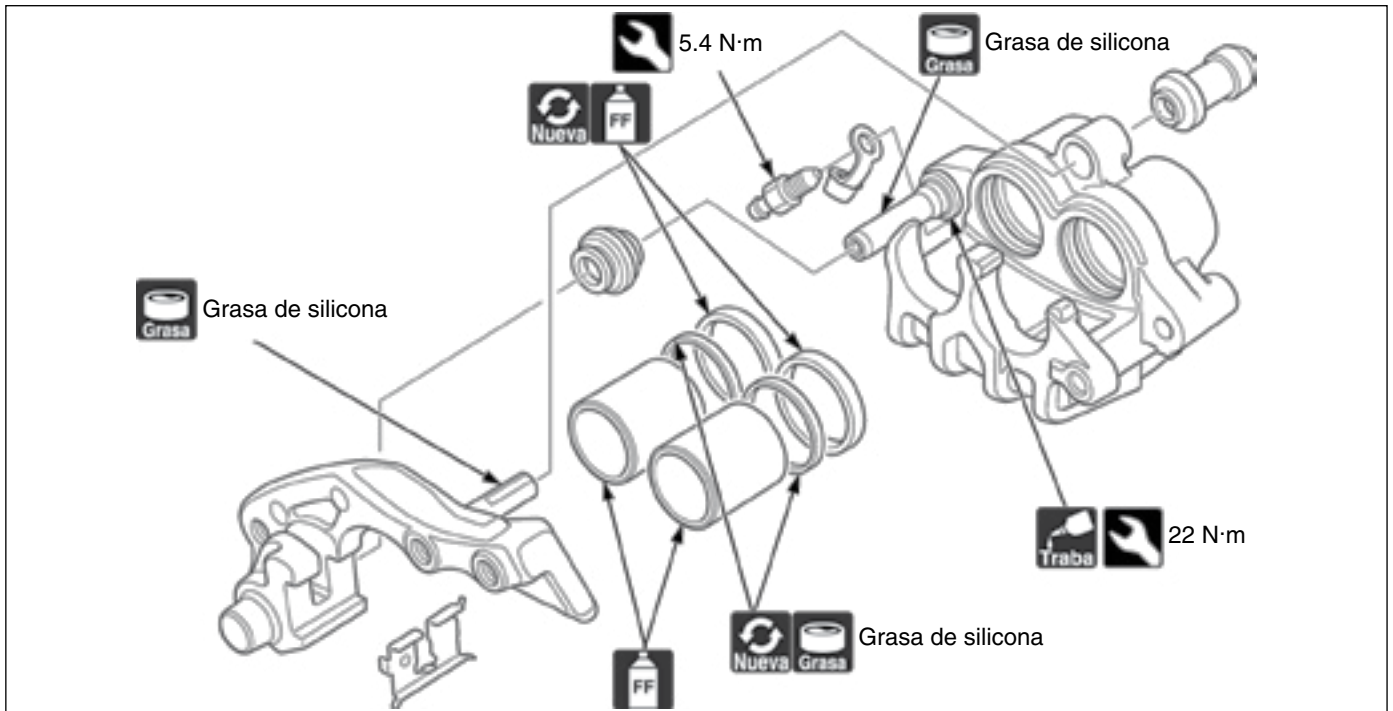
CÁLIPER DEL FRENO

REEMPLAZO DE LAS PASTILLAS DE FRENO



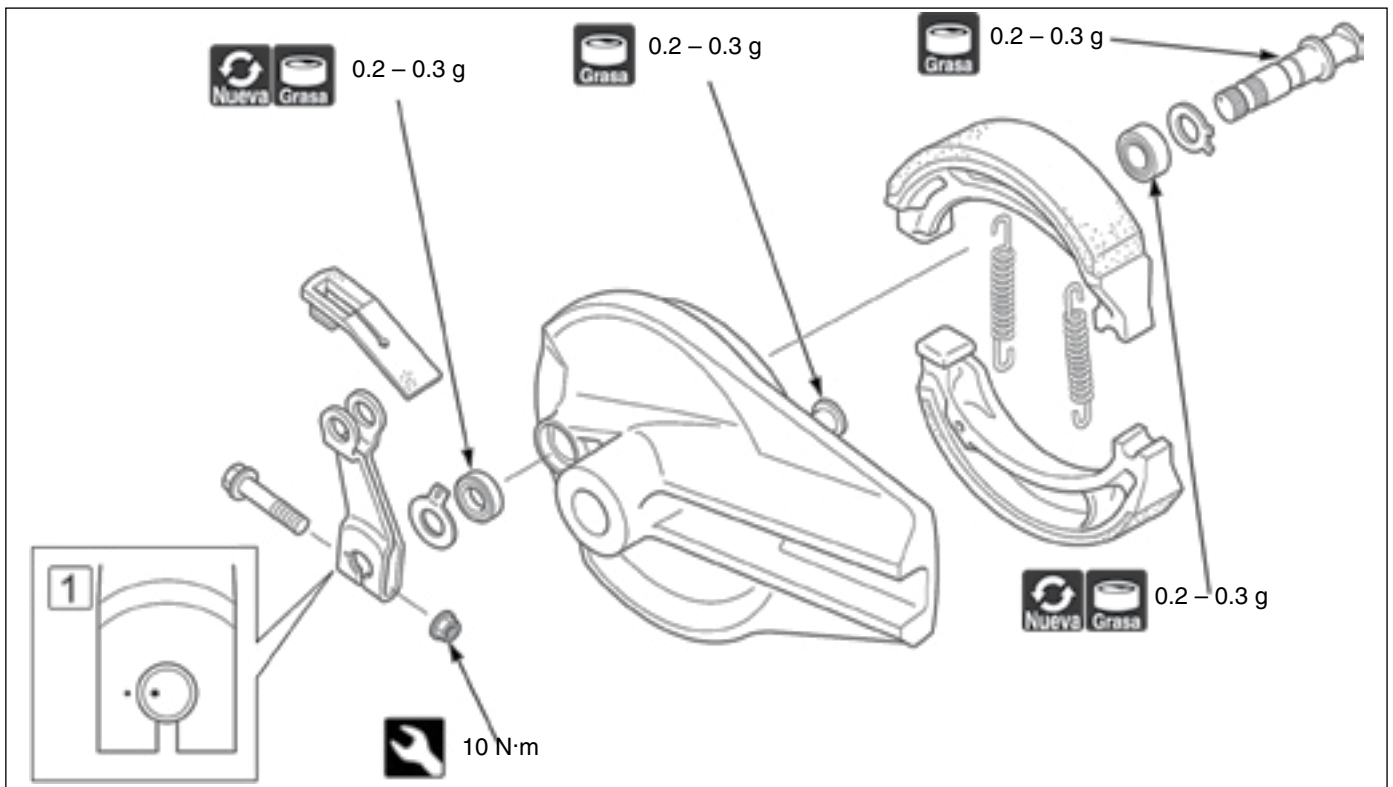
- 1 Instale las pastillas de freno para que se encajen en el soporte del cáliper del freno.





- Inspección del cáliper del freno

FRENO TRASERO



- Rueda trasera → 3-21



- Alinee las marcas de perforación del brazo del freno y de la leva del freno.

NOTAS

SISTEMA PGM-FI 4-2

SISTEMA DE ENCENDIDO 4-21

ARRANQUE ELÉCTRICO 4-23

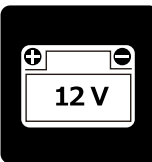
BATERÍA/SISTEMA DE CARGA 4-27

SISTEMA DE ILUMINACIÓN 4-28

VELOCÍMETRO 4-34

COMPONENTES ELÉCTRICOS 4-37

DIAGRAMA ELÉCTRICO – XR190L





SISTEMA PGM-FI



- Consulte el “Manual de Taller Básico” para las siguientes informaciones.
 - Características técnicas del PGM-FI y función de cada sensor.
 - Diagnóstico de averías para el sistema PGM-FI.
 - Informaciones del MCS (Sistema de Comunicación de la Motocicleta).

ÍNDICE DE LOS CÓDIGOS DE DTC

DTC	Falla de la Función	Síntoma/Función de Seguridad	Página
1-1	Mal funcionamiento del sensor MAP • Baja tensión en el sensor MAP	• Motor funciona normalmente	→4-5
1-2	Mal funcionamiento del sensor MAP • Alta tensión en el sensor MAP	• Motor funciona normalmente	→4-6
7-1	Mal funcionamiento del sensor EOT • Baja tensión en el sensor EOT	• Dificultad de arranque a bajas temperaturas	→4-7
7-2	Mal funcionamiento del sensor EOT • Alta tensión en el sensor EOT	• Dificultad de arranque a bajas temperaturas	→4-8
8-1	Mal funcionamiento del sensor TP • Baja tensión en el sensor TP	• Aceleración inadecuada	→4-9
8-2	Mal funcionamiento del sensor TP • Alta tensión en el sensor TP	• Aceleración inadecuada	→4-10
9-1	Mal funcionamiento del sensor IAT • Baja tensión en el sensor IAT	• Motor funciona normalmente	→4-11
9-2	Mal funcionamiento del sensor IAT • Alta tensión en el sensor IAT	• Motor funciona normalmente	→4-12
12-1	Mal funcionamiento del inyector	• El motor no arranca • Inyector de combustible, bomba de combustible y bobina de encendido desactivados	→4-13
21-1	Falla en sensor de O ²	• Motor funciona normalmente	→4-14
29-1	Mal funcionamiento de la IACV	• El motor muere, arranque difícil o ralentí irregular	→4-15
33-2	Mal funcionamiento de la EEPROM del ECM	• El motor muere, arranque difícil o ralentí irregular • No mantiene los datos de autodiagnóstico • No borra los datos de autodiagnóstico con el conector SCS	→4-16
54-1	Mal funcionamiento del sensor de inclinación del chasis • Baja tensión en el sensor de inclinación del chasis	• El motor funciona normalmente • Función de apagado del motor no actúa	→4-17
54-2	Mal funcionamiento del sensor de inclinación del chasis • Alta tensión del sensor de inclinación del chasis	• El motor funciona normalmente • Función de apagado del motor no actúa	→4-18



UBICACIÓN DEL SISTEMA PGM-FI

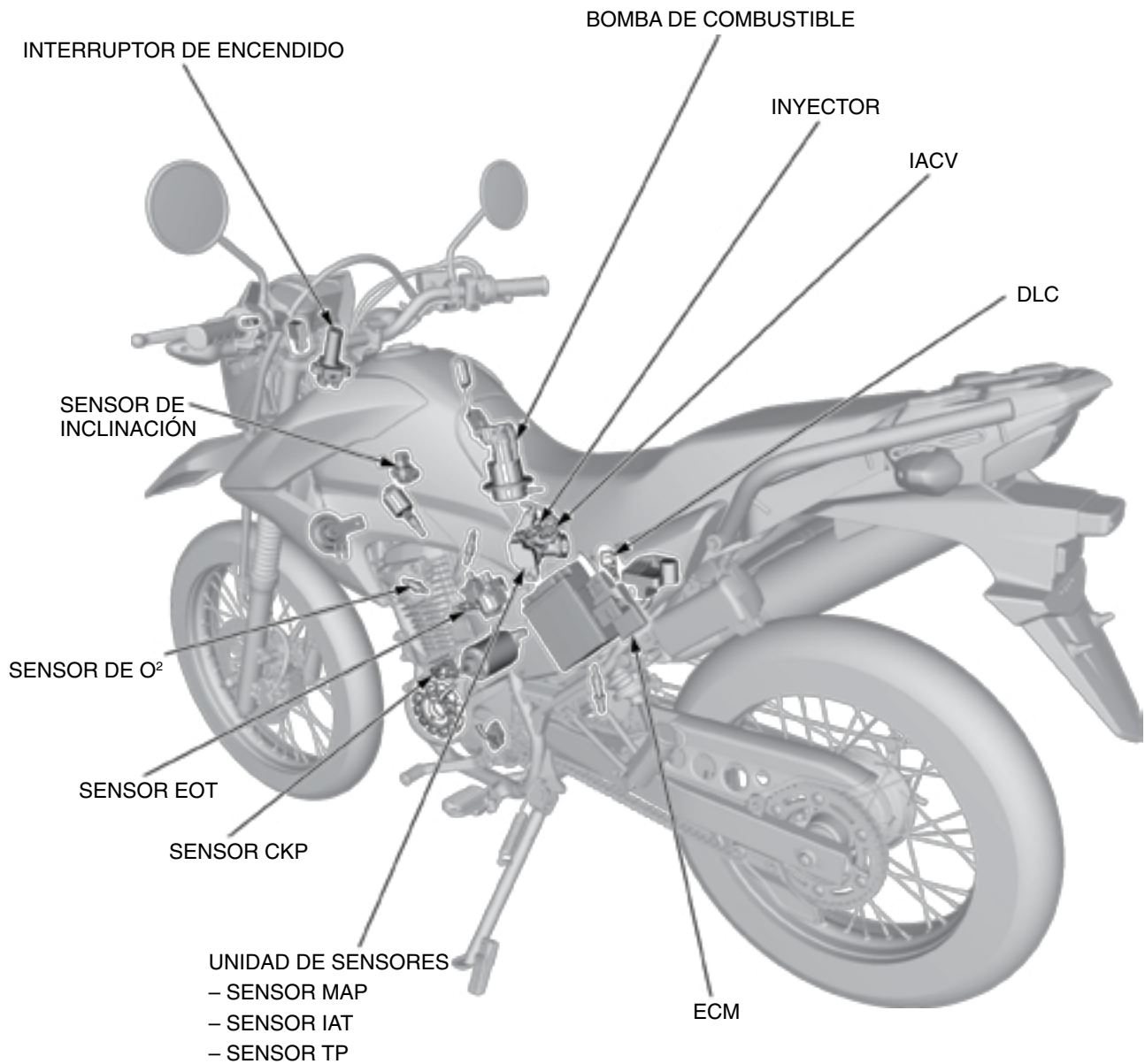
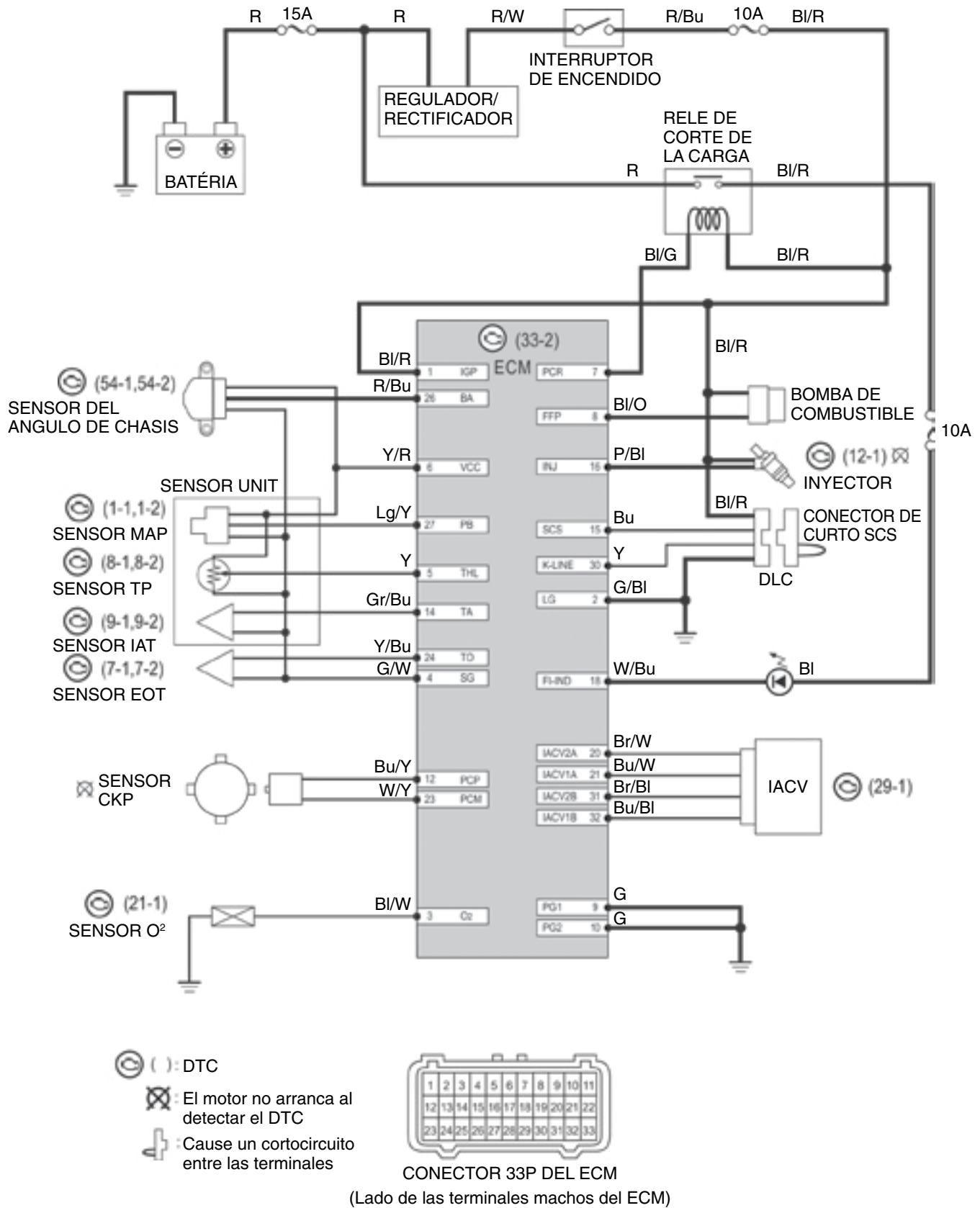


DIAGRAMA DEL SISTEMA PGM-FI





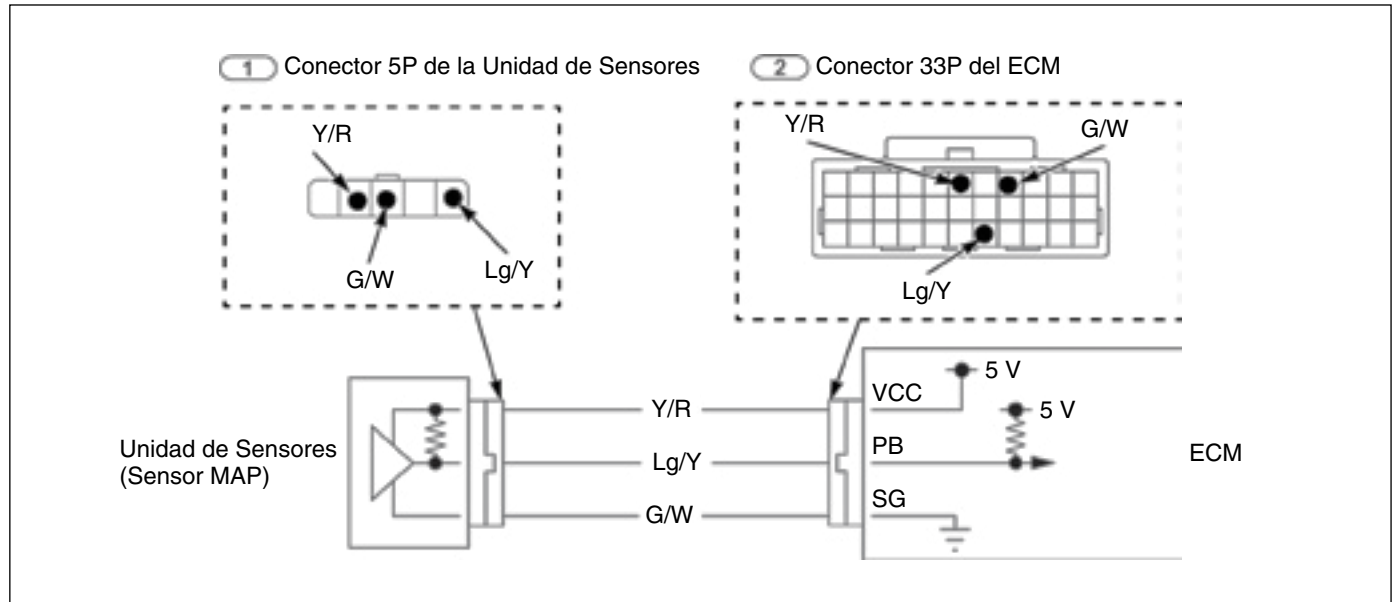
DIAGNÓSTICO DE AVERÍAS POR DTC

DTC 1-1 (BAJA TENSION DEL SENSOR MAP)



• Protector del tanque de combustible → 3-8

Diagrama del Sensor MAP



1. Inspección del Sistema del Sensor MAP

- Verifique la tensión en el sensor MAP con el MCS.
- ¿Indica la tensión de aproximadamente 0 V?

Sí ▼

No

- Falla intermitente
- Conector suelto o con mal contacto

2. Inspección de la Tensión de Entrada para Alimentación de la Unidad de Sensores



- Conexión: Y/R (+) – G/W (-)
- ¿La tensión está entre 4,75 - 5,25 V?

Sí ▼

No

- Circuito abierto o cortocircuito en los Cables Y/R.
- Si no hay circuito abierto o cortocircuito, reemplace el ECM por uno nuevo → 4-19, y verifique nuevamente.

3. Inspección de la Tensión de Salida del Sensor MAP



- Conexión: Lg/Y (+) – G/W (-)
- ¿La tensión está entre 3,80 - 5,25 V ?

No ▼

Sí

- Reemplace la unidad de sensores (sensor MAP) por una nueva → 2-8, y verifique nuevamente.

4. Inspección de la Línea de Salida del Sensor MAP

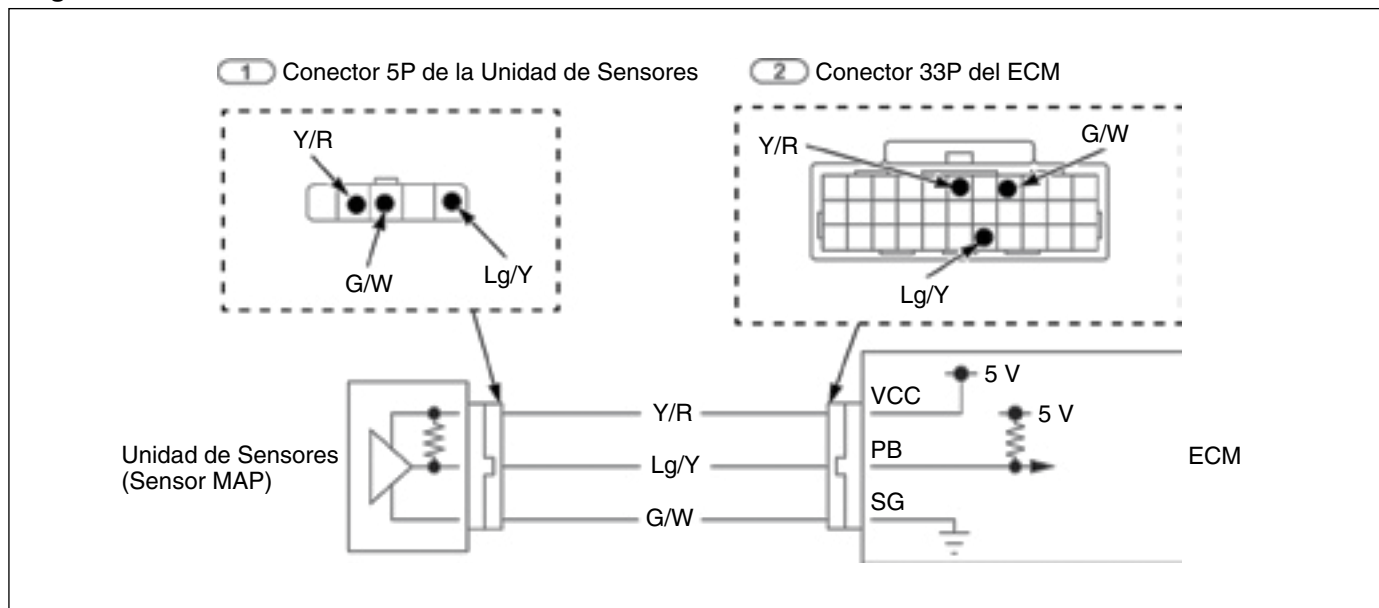
- Verifique con respecto a cortocircuito en el cable Lg/Y.
- Si no hay cortocircuito, reemplace el ECM por uno nuevo → 4-19, y verifique nuevamente



DTC 1-2 (TENSIÓN ALTA DEL SENSOR MAP)

- Protector del tanque de combustible → 3-8

Diagrama del Sensor MAP



1. Inspección del Sistema del Sensor MAP

- Verifique la tensión en el sensor MAP con el MCS.
- ¿Indica la tensión de aproximadamente 5 V?

No

- Falla intermitente
- Conector suelto o con mal contacto

Sí ▼

2. Inspección del Sistema del Sensor MAP 2



1

- Instale un cable jumper entre las terminales
Conexión: Lg/Y – G/W
- Verifique la tensión en el sensor MAP con el MCS.
- ¿Indica la tensión de aproximadamente 0 V?

Sí

- Reemplace la unidad de sensores (sensor MAP) por una nueva → 2-8, y verifique nuevamente

No ▼

3. Inspección de la Línea de Salida del Sensor MAP

- Verifique con respecto a circuito abierto en el cable Lg/Y e G/W.
- Si no hay circuito abierto, reemplace el ECM por uno nuevo → 4-19, y verifique nuevamente.

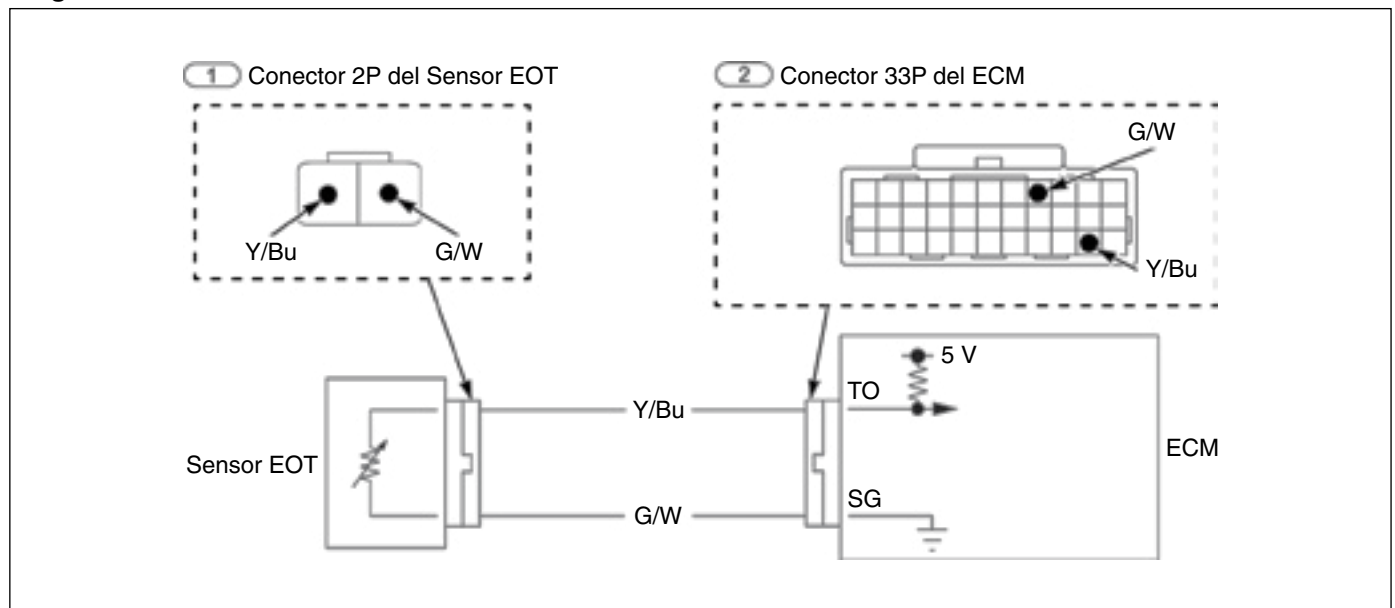


DTC 7-1 (BAJA TENSION EN EL SENSOR EOT)



• Protector del tanque de combustible → 3-8

Diagrama del Sensor EOT



1. Inspección del Sistema del Sensor EOT

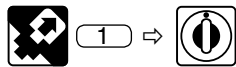
- Verifique la tensión del sensor EOT con el MCS.
- ¿Indica la tensión de aproximadamente 0 V?

Sí ▼

No

- Falla intermitente
- Conector suelto o con mal contacto

2. Inspección del Sensor EOT



- Verifique la tensión del sensor EOT con el MCS.
- ¿Indica la tensión de aproximadamente 0 V?

Sí ▼

No

- Reemplace el sensor EOT por uno nuevo → 4-19, y verifique nuevamente.

3. Inspección de la Línea de Salida del Sensor EOT

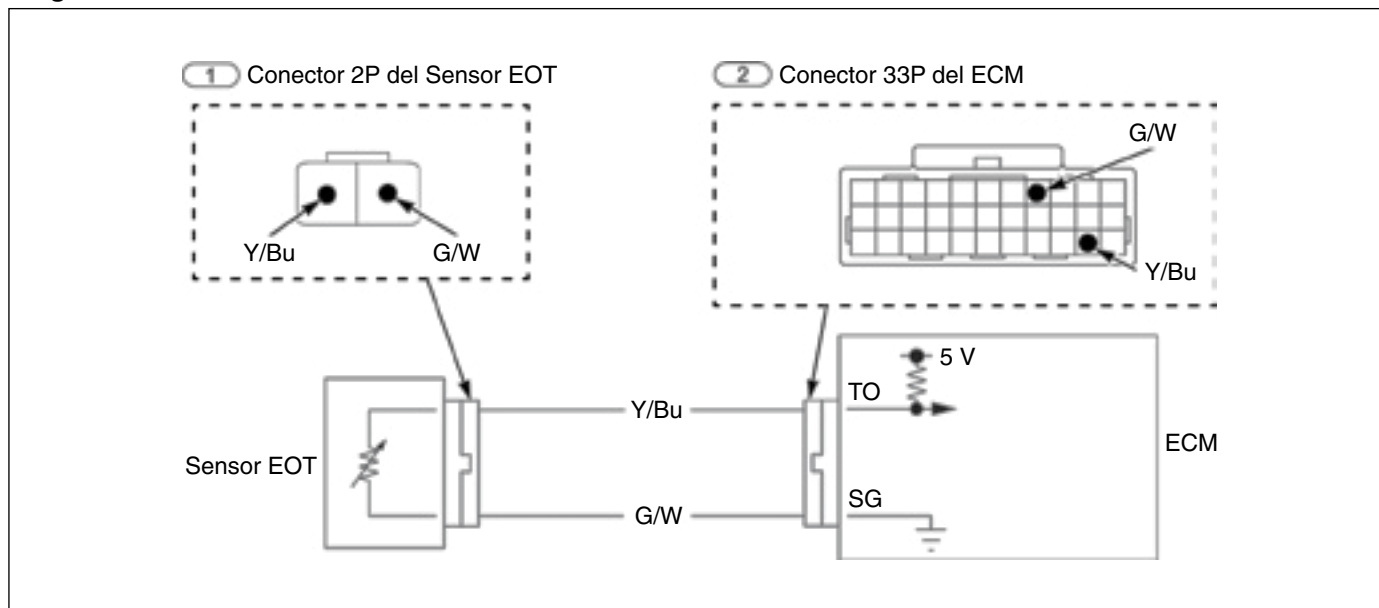
- Verifique con respecto a cortocircuito en el cable Y/Bu.
- Si no hay circuito abierto, reemplace el ECM por uno nuevo → 4-19, y verifique nuevamente.



DTC 7-2 (ALTA TENSION EN EL SENSOR EOT)

- Protector del tanque de combustible → 3-8

Diagrama del Sensor EOT



1. Inspección del Sistema del Sensor EOT

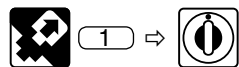
- Verifique la tensión del sensor EOT con el MCS.
- ¿Indica la tensión de aproximadamente 5 V?

Sí ▼

No

- Falla intermitente
- Conector suelto o con mal contacto

2. Inspección del Sensor EOT



- Instale un cable jumper entre las terminales. Conexión: Y/Bu – G/W
- Verifique la tensión del sensor EOT con el MCS
- ¿Indica la tensión de aproximadamente 0 V?

No ▼

Sí

- Reemplace el sensor EOT por uno nuevo → 4-19 y verifique nuevamente.

3. Inspección de la Línea de Salida del Sensor EOT

- Verifique con respecto a circuito abierto en el cable Y/Bu e G/W.
- Si no hay circuito abierto, reemplace el ECM por uno nuevo → 4-19, y verifique nuevamente.

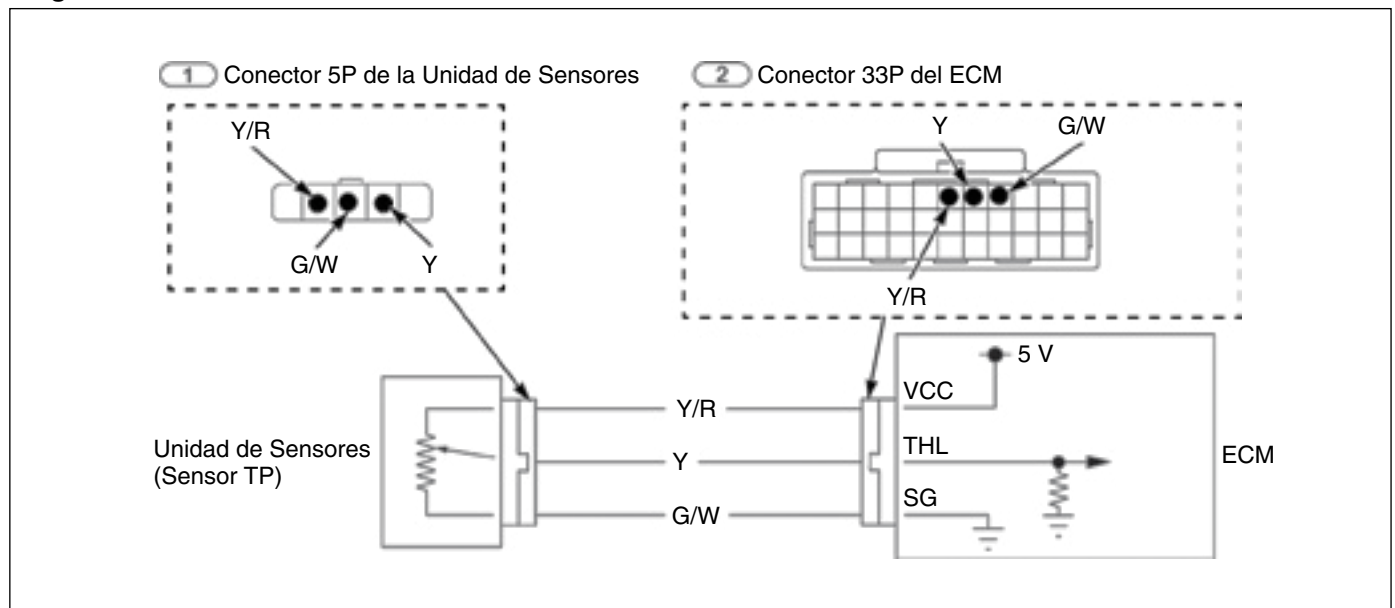


DTC 8-1 (BAJA TENSION EN EL SENSOR TP)



• Protector del tanque de combustible → 3-8

Diagrama del sensor TP



1. Inspección del Sistema del Sensor TP

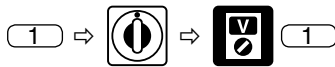
- Verifique la tensión del sensor TP con el MCS.
- ¿Indica la tensión de aproximadamente 0 V?

No

- Falla intermitente
- Conector suelto o con mal contacto

Sí ▼

2. Inspección de la Tensión de Entrada para Alimentación de la Unidad de Sensores



- Conexión: Y/R (+) – G/W (–)
- ¿La tensión está entre 4,75 - 5,25 V?

No

- Cable Y/R averiado
- Si no hay circuito abierto o cortocircuito reemplace el ECM por uno nuevo → 4-19, y verifique nuevamente.

Sí ▼

3. Inspección de la Línea de Salida del Sensor TP

- Verifique con respecto a circuito abierto o cortocircuito en el cable Y.
- ¿Hay circuito abierto o cortocircuito?

Sí

- Cable Y averiado

No ▼

4. Inspección del Sensor TP

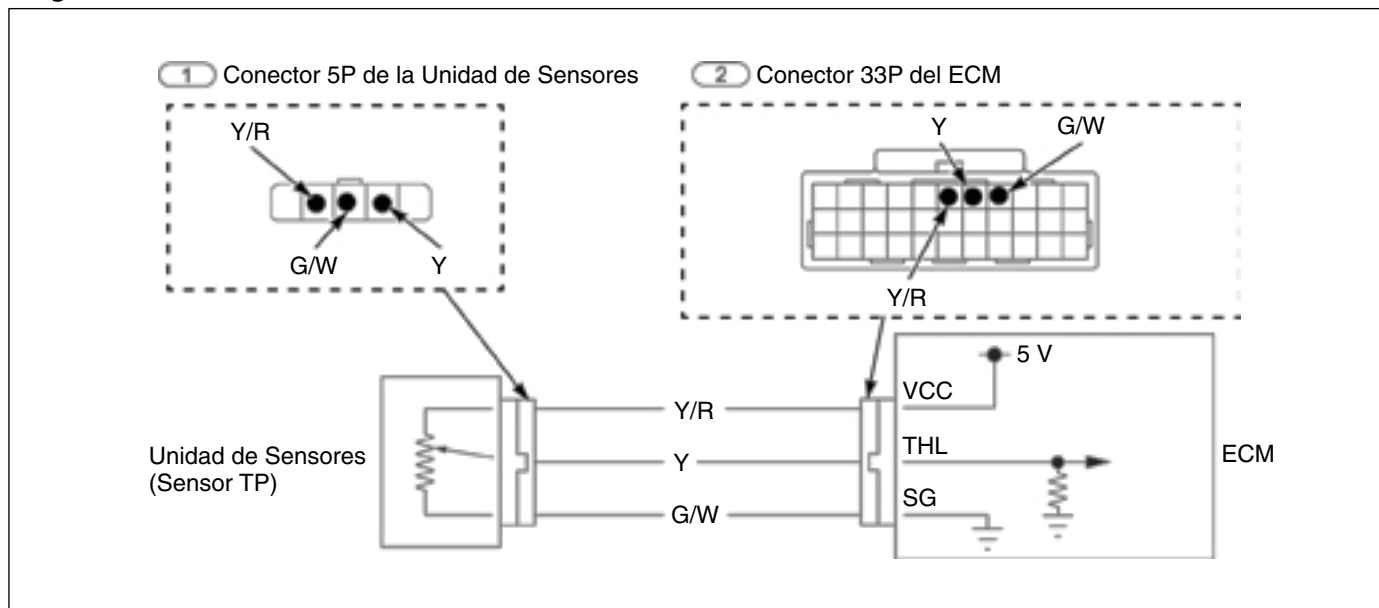
- Reemplace la unidad de sensores (sensor TP) por una nueva → 2-8
- Borre los DTC.
- Verifique el sensor TP con el MCS.
- Si indica el DTC 8-1, reemplace el ECM por uno nuevo → 4-19, y verifique nuevamente.



DTC 8-2 (ALTA TENSION EN EL SENSOR TP)

- Protector del tanque de combustible → 3-8

Diagrama del sensor TP



1. Inspección del Sistema del Sensor TP

- Verifique la tensión del sensor TP con el MCS. estando el acelerador totalmente cerrado.
- ¿Indica la tensión de aproximadamente 5 V?

Sí ▼

No ►

- Verifique la tensión del sensor TP con el MCS.
- Estando el acelerador totalmente cerrado hasta totalmente abierto
- Si la tensión no aumenta continuamente, reemplace la unidad de sensores (sensor TP) por una nueva → 2-8, y verifique nuevamente

2. Inspección de la Línea de Tierra del Sensor TP

- Verifique con respecto a circuito abierto en el cable G/W.
- ¿No hay circuito abierto?

Sí ▼

No ►

- Cable G/W averiado

3. Inspección del Sensor TP

- Reemplace la unidad de sensores (sensor TP) por una nueva → 2-8
- Borre los DTC.
- Verifique el sensor TP con el MCS.
- Si indica el DTC 8-2, reemplace el ECM por uno nuevo → 4-19, y verifique nuevamente.

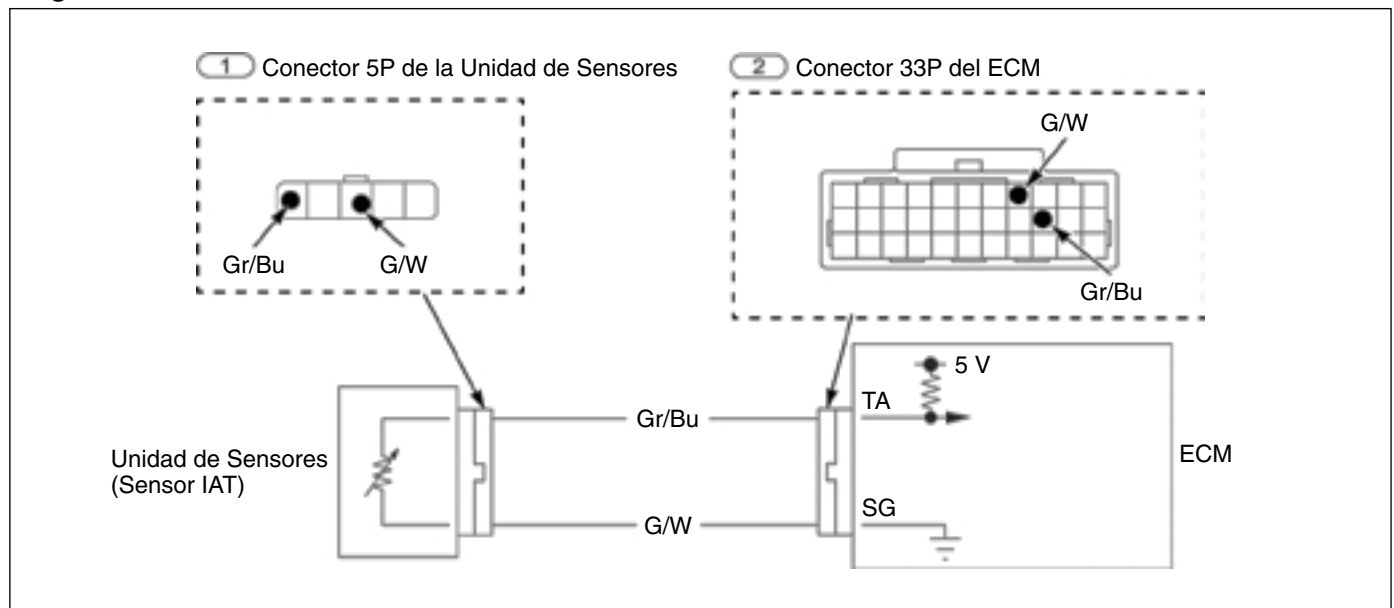


DTC 9-1 (BAJA TENSION EN EL SENSOR IAT)



- Protector del tanque de combustible → 3-8

Diagrama del Sensor IAT



1. Inspección del Sistema del Sensor IAT

- Verifique la tensión del sensor IAT con el MCS.
- ¿Indica la tensión de aproximadamente 0 V?

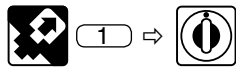
Sí ▼

No



- Falla intermitente
- Conector suelto o con mal contacto

2. Inspección del Sensor IAT



- Verifique la tensión del sensor IAT con el MCS.
- ¿Indica la tensión de aproximadamente 0 V?

Sí ▼

No



- Reemplace la unidad de sensores (sensor IAT) por una nueva → 2-8, y verifique nuevamente.

3. Inspección de la Línea de Salida del Sensor IAT

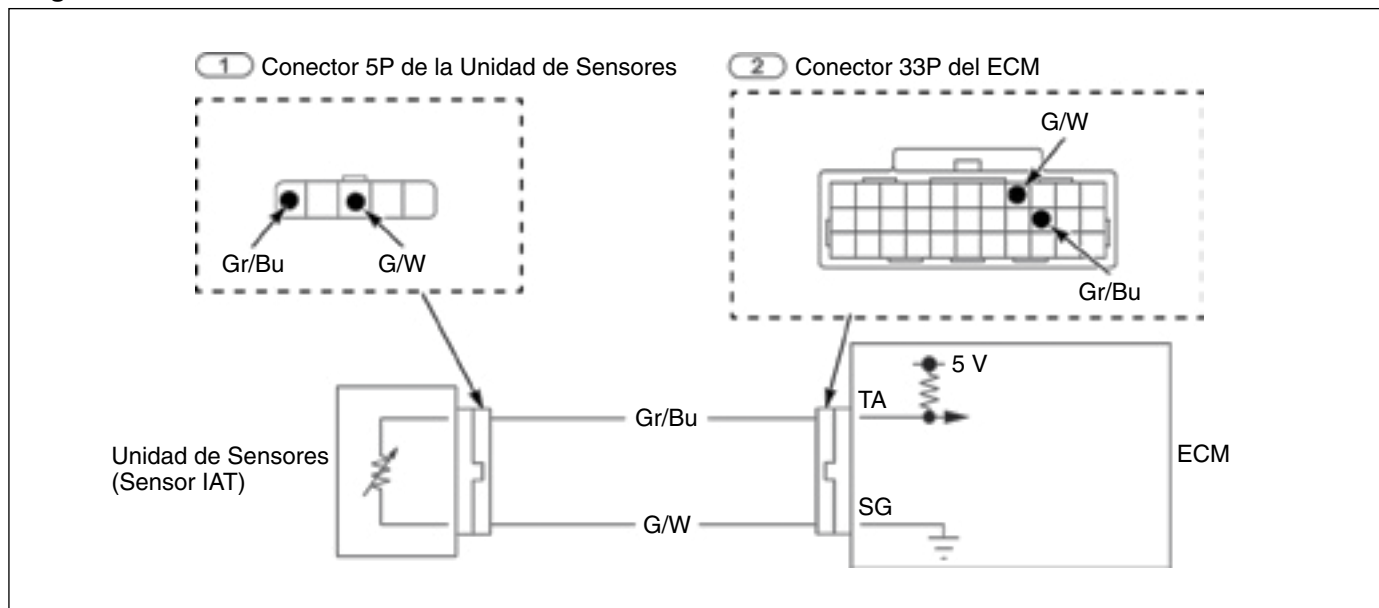
- Verifique con respecto a cortocircuito en el cable Gr/Bu.
- Si no hay circuito abierto, reemplace el ECM por uno nuevo → 4-19, y verifique nuevamente.



DTC 9-2 (ALTA TENSION EN EL SENSOR IAT)

- Protector del tanque de combustible → 3-8

Diagrama del Sensor IAT



1. Inspección del Sistema del Sensor IAT

- Verifique la tensión del sensor IAT con el MCS.
- ¿Indica la tensión de aproximadamente 5 V?

Sí ▼

No



- Falla intermitente
- Conector suelto o con mal contacto

2. Inspección del Sensor IAT

1 ⇒

- Instale un cable jumper entre las terminales.
Conexión: Y/Bu – G/W
- Verifique la tensión del sensor IAT con el MCS.
- ¿Indica la tensión de aproximadamente 0 V?

No ▼

Sí



- Reemplace la unidad de sensores (sensor IAT) por una nueva → 2-8, y verifique nuevamente.

3. Inspección de la Línea de Entrada del Sensor IAT

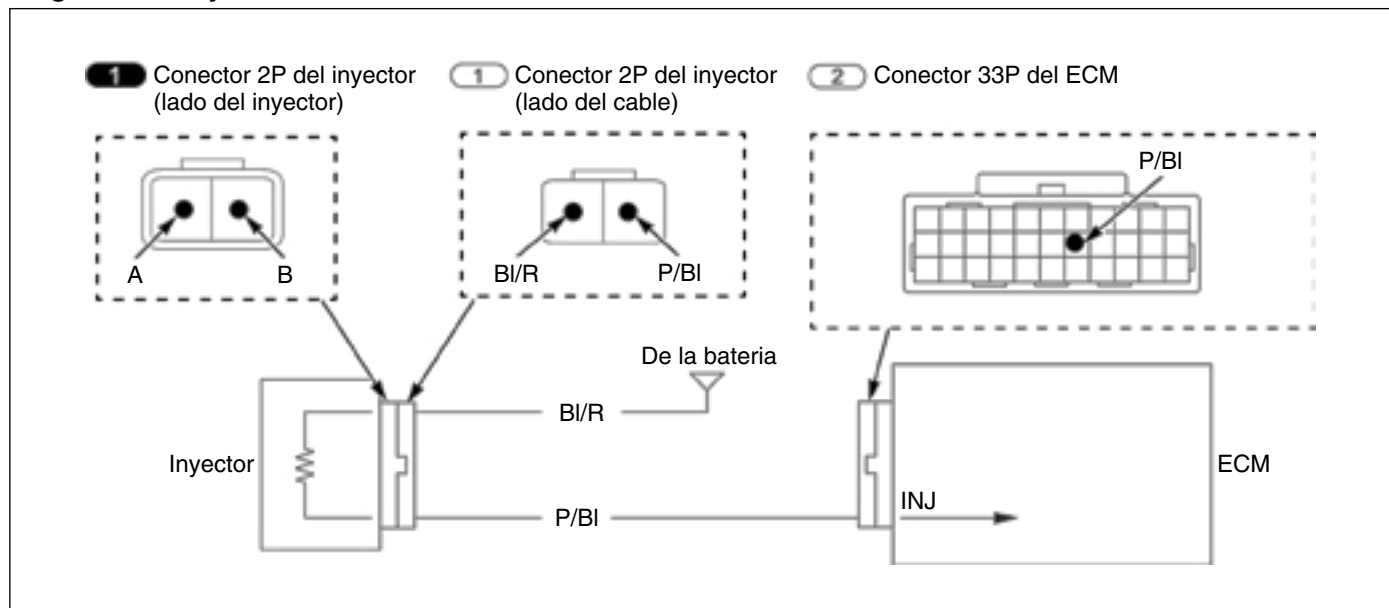
- Verifique con respecto a circuito abierto en el cable Gr/Bu e G/W.
- Si no hay circuito abierto, reemplace el ECM por uno nuevo → 4-19, y verifique nuevamente.



DTC 12-1 (INYECTOR)

- Protector del tanque de combustible → 3-8

Diagrama del Inyector



1. Inspección del Sistema del Inyector

- Verifique el inyector con el MCS.
- ¿Indica el DTC 12-1?

No
▶

- Falla intermitente
- Conector suelto o con mal contacto

Sí ▼

2. Inspección de la Tensión de Entrada en el Inyector



- Conexión: BI/Bu (+) – Tierra (-)
- ¿Hay tensión de la batería?

No
▶

- Circuito abierto en el cable BI/R

Sí ▼

3. Inspección de la Línea de Señal del Inyector

- Verifique con respecto a circuito abierto o cortocircuito en el cable P/W.
- ¿Hay circuito abierto o cortocircuito?

Sí
▶

- Cable P/W averiado

No ▼

4. Inspección de la Resistencia del Inyector



- Conexión: A – B
- ¿La resistencia está entre 11 – 13 Ω (24 °C)?

No
▶

- Inyector averiado

Sí ▼

- Reemplace el ECM por uno nuevo → 4-19, y verifique nuevamente.

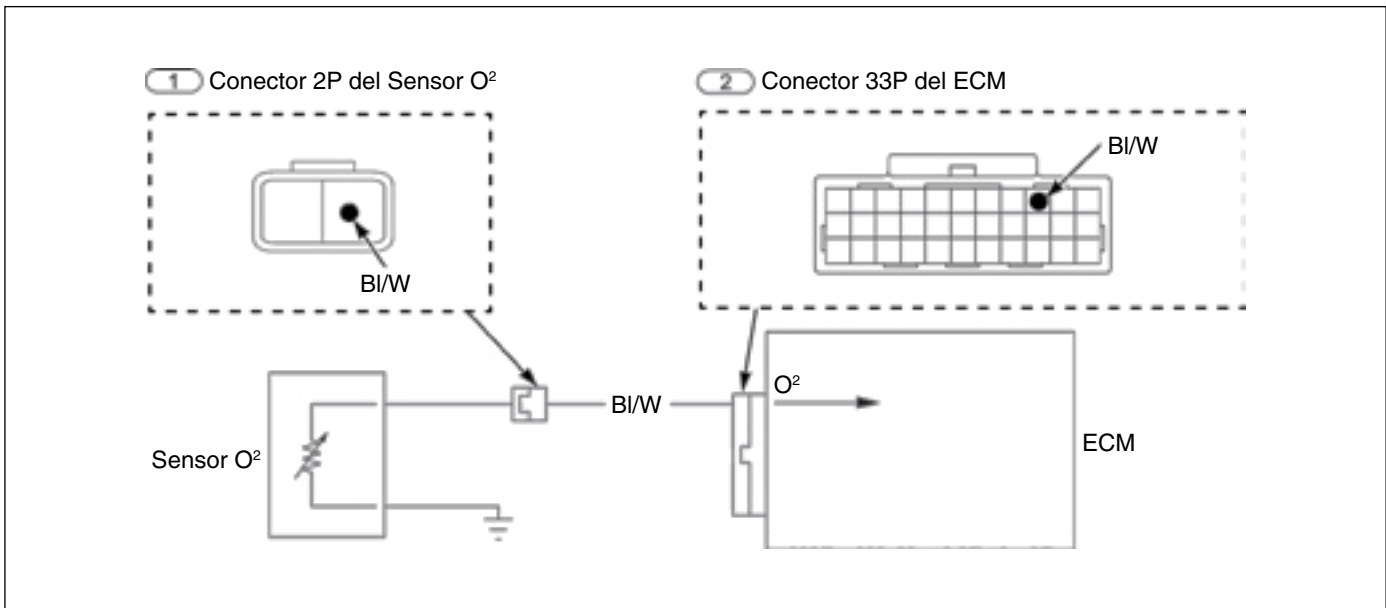


DTC 21-1 (SENSOR O²)



• Protector del tanque de combustible → 3-8

Diagrama del Sensor O²



1. Inspección del Sistema del Sensor de O²

- Realice la prueba de rodaje del vehículo y verifique el sensor de O₂ con el MCS.
- ¿Indica el DTC 21-1?

Sí ▼

No ►

- Falla intermitente
- Mal contacto o conector flojo

2. Inspección del Circuito del Sensor de O²

- Verifique con respecto a circuito abierto o cortocircuito en el cable BI/W.
- ¿Hay circuito abierto o cortocircuito?

No ▼

Sí ►

- Cable BI/W averiado

3. Inspección del Sensor de O²

- Reemplace el sensor de O² por uno nuevo. → 4-20
- Borre los DTC.
- Realice la prueba de rodaje del vehículo y verifique el sensor de O₂ con el MCS.
- Si indica el DTC 21-1, reemplace el ECM por uno nuevo → 4-19, y verifique nuevamente.

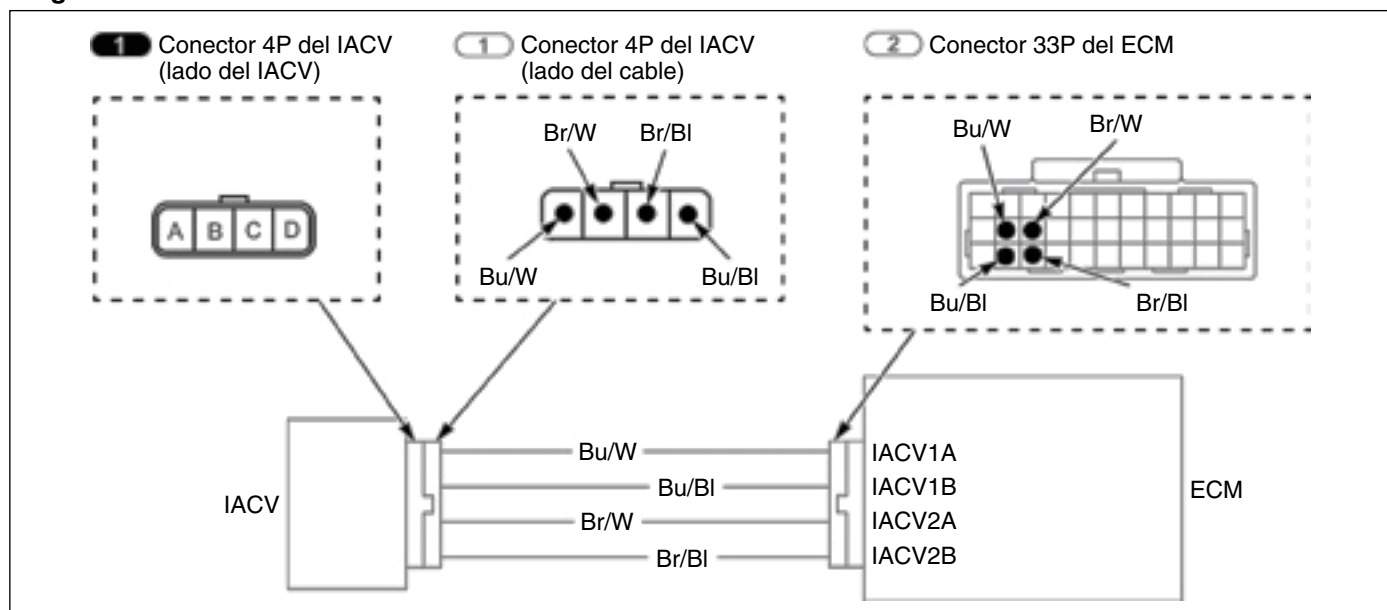


DTC 29-1 (IACV)



- Protector del tanque de combustible → 3-8

Diagrama de la IACV



1. Inspección del Sistema de la IACV

- Verifique la IACV con el MCS.
- ¿Indica el DTC 29-1?

Sí ▼

No



- Falla intermitente
- Conector suelto o con mal contacto

2. Inspección del Circuito de la IACV

- Verifique con respecto a circuito abierto o cortocircuito en los cables Bu/W, Br/W, Br/Bl y Bu/Bl.
- ¿Hay circuito abierto o cortocircuito?

No ▼

Sí



- Cables Bu/W, Br/W, Br/Bl o Bu/Bl averiados

3. Inspección de la Resistencia de la IACV



- Conexión: A – D, B – C
- ¿La resistencia está entre 110 – 150 Ω (25°C)?

Sí ▼

No



- IACV averiada

4. Inspección de Cortocircuito en la IACV

- Conexión: A – B, C – D
- ¿Hay continuidad?

No ▼

Sí



- IACV averiada

- Reemplace el ECM por uno nuevo → 4-19, y verifique nuevamente



DTC 33-2 (EEPROM)

1. Inspección del Sistema de la EEPROM

- Verifique la EEPROM con el MCS.
- ¿Indica el DTC 33-2?

Sí ▼

- Reemplace el ECM por uno nuevo → 4-19, y verifique nuevamente.

No
▶

- Falla intermitente
- Conector suelto o con mal contacto

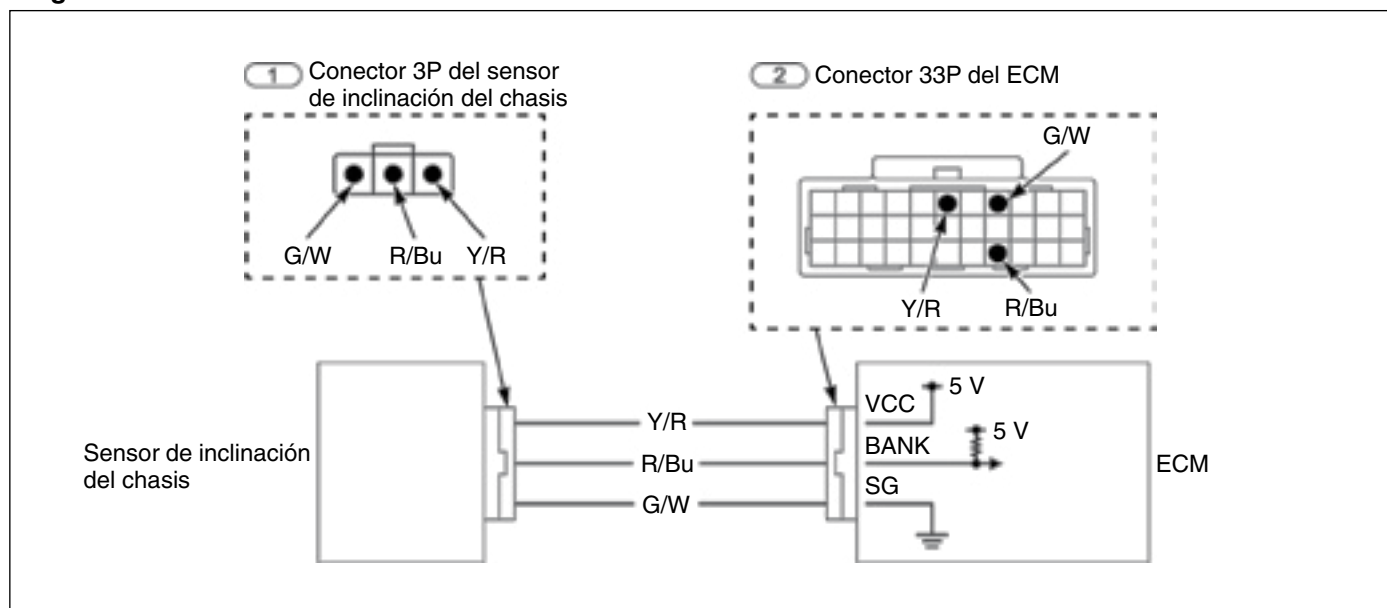


DTC 54-1 (BAJA TENSIÓN EN EL SENSOR DE INCLINACIÓN DEL CHASIS)



• Protector del tanque de combustible → 3-8

Diagrama del sensor de inclinación del chasis



1. Inspección del Sistema del Sensor del Ángulo de Inclinación

- Verifique la tensión del sensor de inclinación del chasis con el MCS.
- ¿Indica la tensión de aproximadamente 0 V?

Sí ▼

No



- Falla intermitente
- Conector suelto o con mal contacto

2. Inspección de la Tensión de Entrada para Alimentación del Sensor de Inclinación del Chasis



- Conexión: Y/R (+) – G/W (–)
- ¿Indica una tensión de cerca de 5 V?

Sí ▼

No



- Cable Y/R averiado
- Si no hay circuito abierto o cortocircuito, reemplace el ECM por uno nuevo → 4-19, y verifique nuevamente.

3. Inspección de la Línea de Salida del Sensor de Inclinación del Chasis

- Verifique con respecto a cortocircuito en el cable R/Bu.
- ¿Hay cortocircuito?

No ▼

Sí



- Cable R/Bu averiado

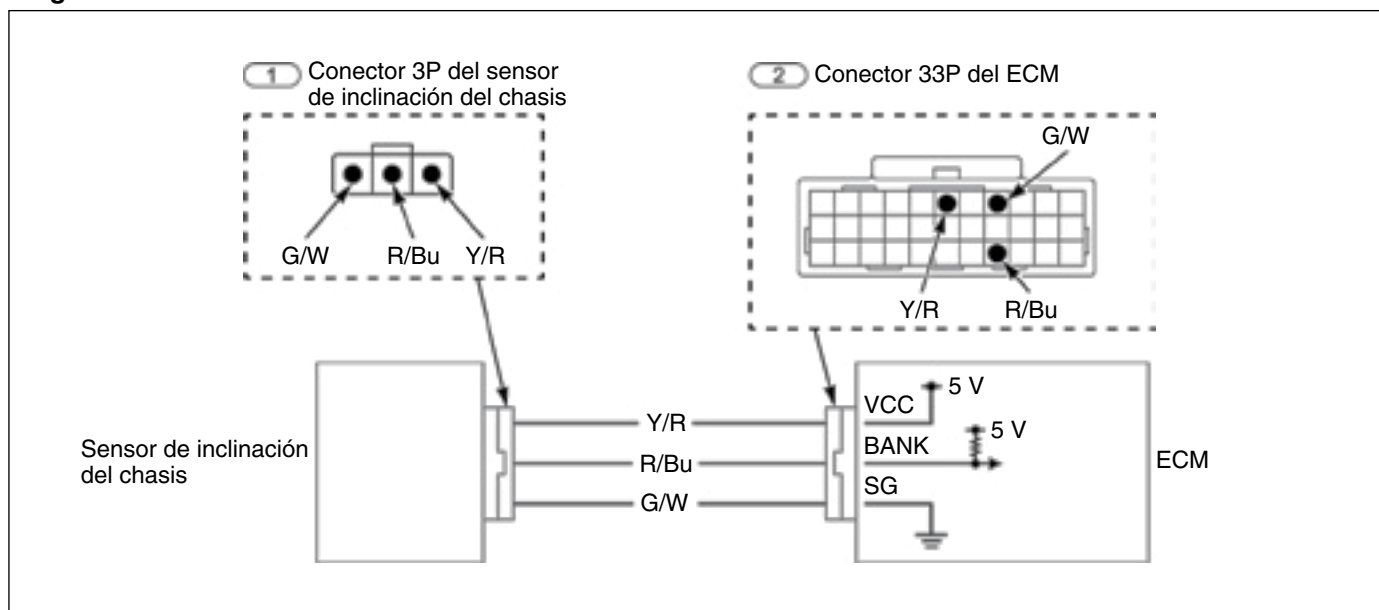
4. Inspección del Sensor de Inclinación del Chasis

- Reemplace el sensor de inclinación del chasis por uno nuevo. → 4-20
- Borre los DTC.
- Verifique el sensor de inclinación del chasis con el MCS.
- Si indica el DTC 54-1, reemplace el ECM por uno nuevo → 4-19, y verifique nuevamente.

DTC 54-2 (ALTA TENSION EN EL SENSOR DE INCLINACIÓN DEL CHASIS)

- Sensor de inclinación del chasis (Con el conector conectado) → 4-20

Diagrama del sensor de inclinación del chasis



1. Inspección del Sistema del Sensor de Inclinación del Chasis

- Verifique la tensión del sensor de inclinación del chasis con el MCS.
- ¿Indica la tensión de aproximadamente 5 V?

No

- Falla intermitente
- Conector suelto o con mal contacto

Sí ▼

2. Inspección de la Tensión de Entrada para Alimentación del Sensor de Inclinación del Chasis



- Conexión: Y/R (+) – G/W (-)
- ¿Indica la tensión de aproximadamente 5 V?

No

- Cable G/W averiado

Sí ▼

3. Inspección de la Línea de Salida del Sensor de Inclinación del Chasis

- Verifique con respecto a circuito abierto en el cable R/Bu
- ¿Hay circuito abierto?

Sí

- Cable R/Bu averiado

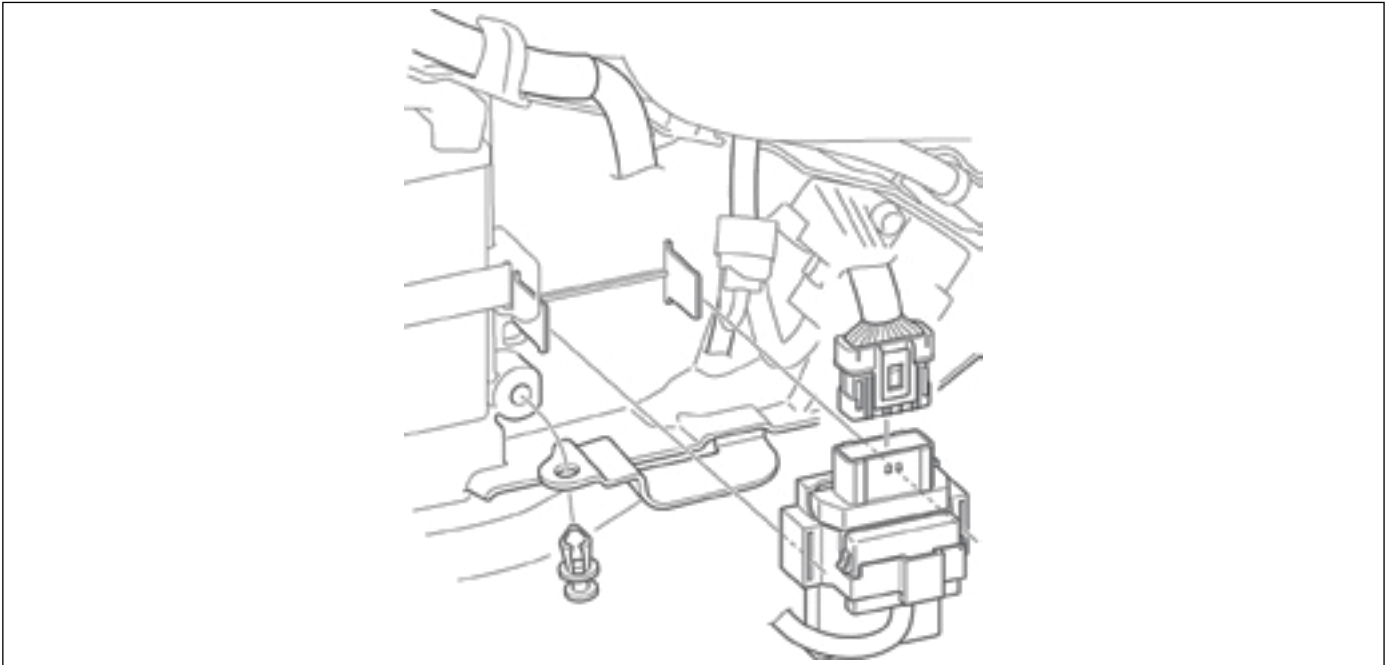
No ▼

4. Inspección del Sensor de Inclinación del Chasis

- Reemplace el sensor de inclinación del chasis por uno nuevo. → 4-20
- Borre los DTC.
- Verifique el sensor de inclinación del chasis con el MCS.
- Si indica el DTC 54-2, reemplace el ECM por uno nuevo → 4-19, y verifique nuevamente.



ECM



- Tapa lateral izquierda → 3-7



Básico

- Inspección del circuito de alimentación y del tierra del ECM.

SENSOR EOT

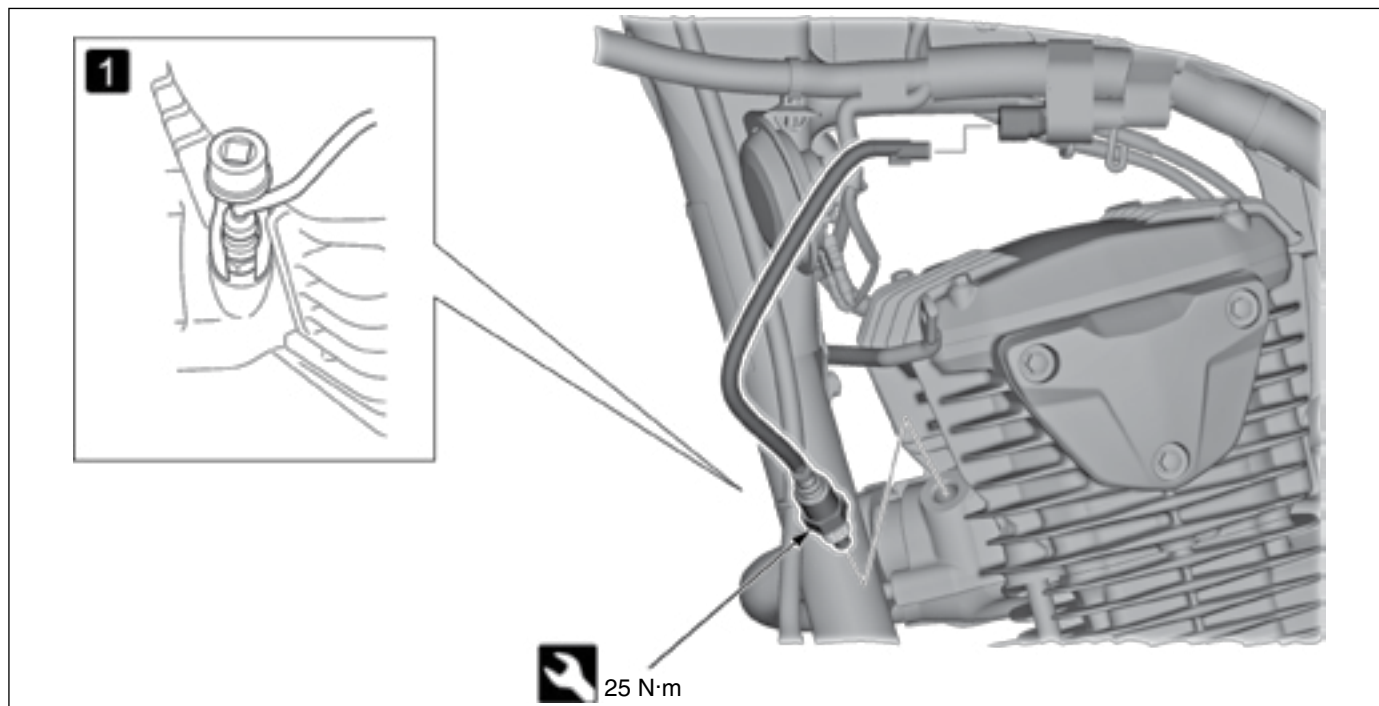


Básico

- Inspección del Sensor EOT



SENSOR DE O²

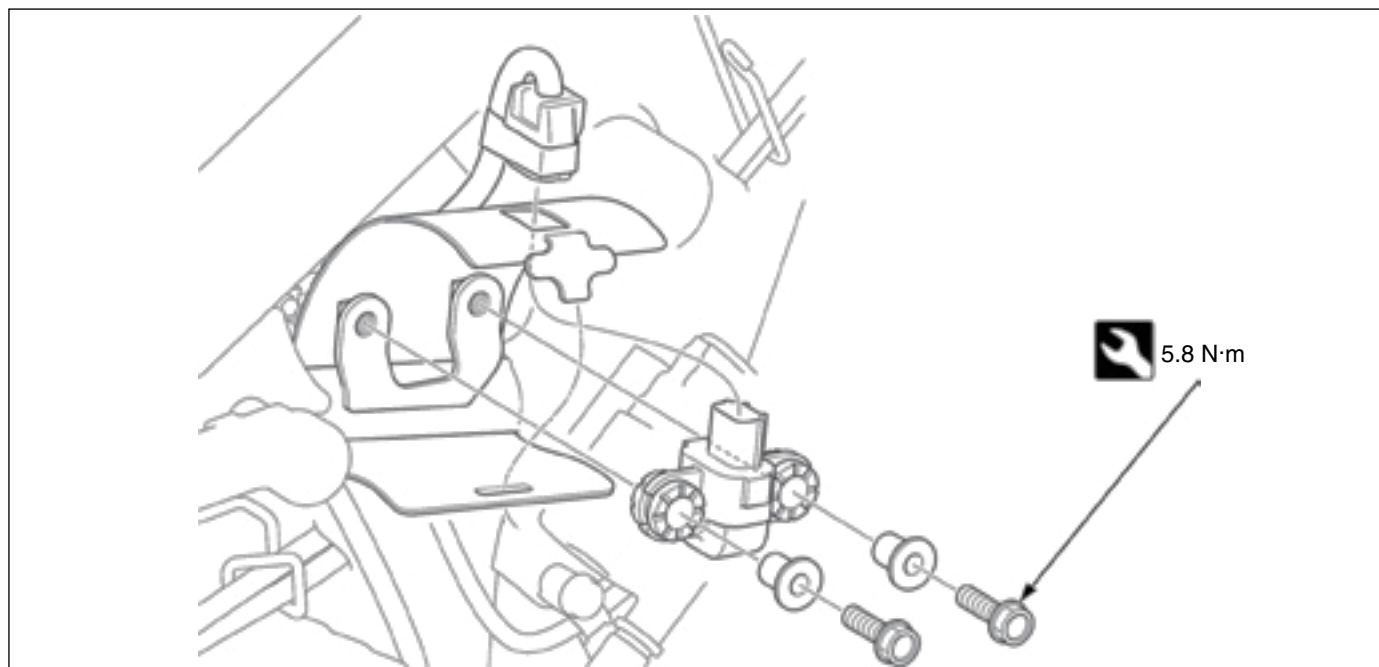


- Protector del tanque de combustible → 3-8

1 Quite el sensor de O₂.

Llave para sensor de oxígeno: FRXM17 (Snap on) o equivalente

SENSOR DE INCLINACIÓN DEL CHASIS



- Protector del tanque de combustible → 3-8



- Inspección del Sensor de Inclinación del Chasis



SISTEMA DE ENCENDIDO

UBICACIÓN DEL SISTEMA DE ENCENDIDO

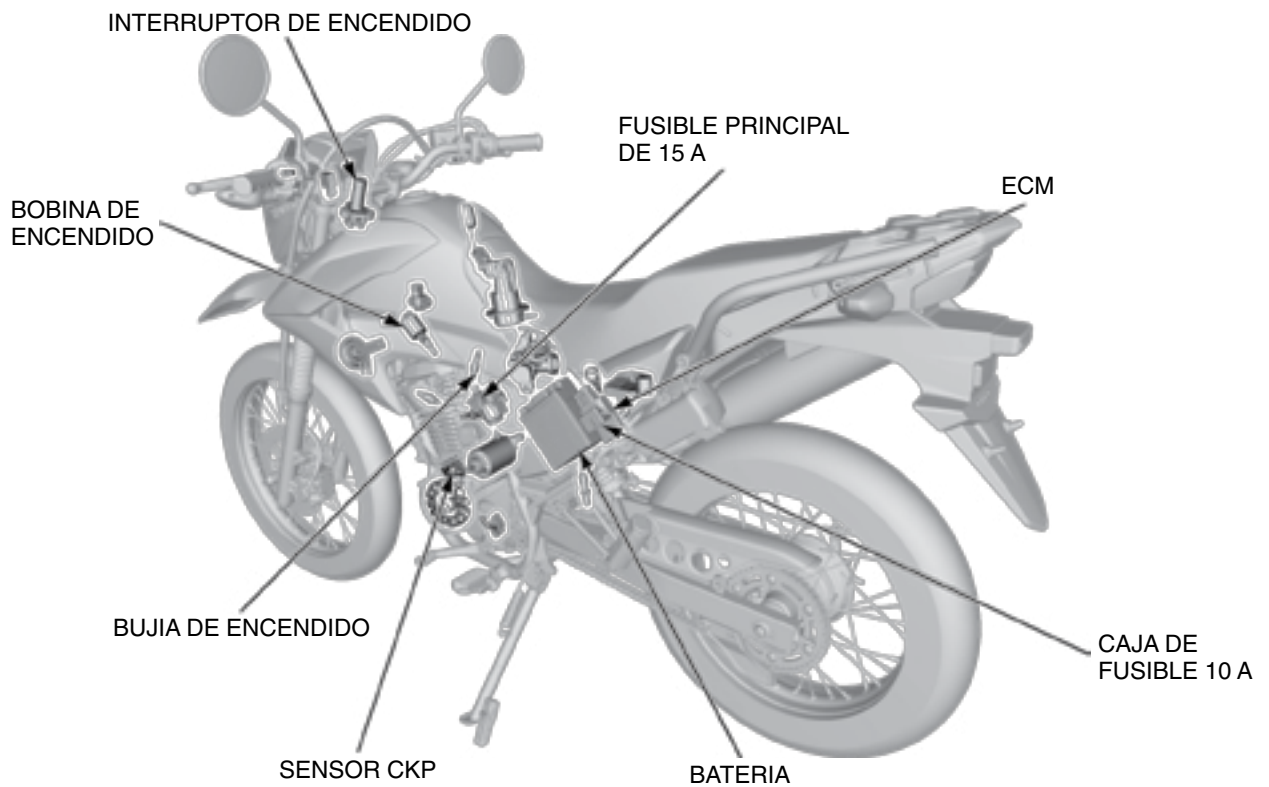
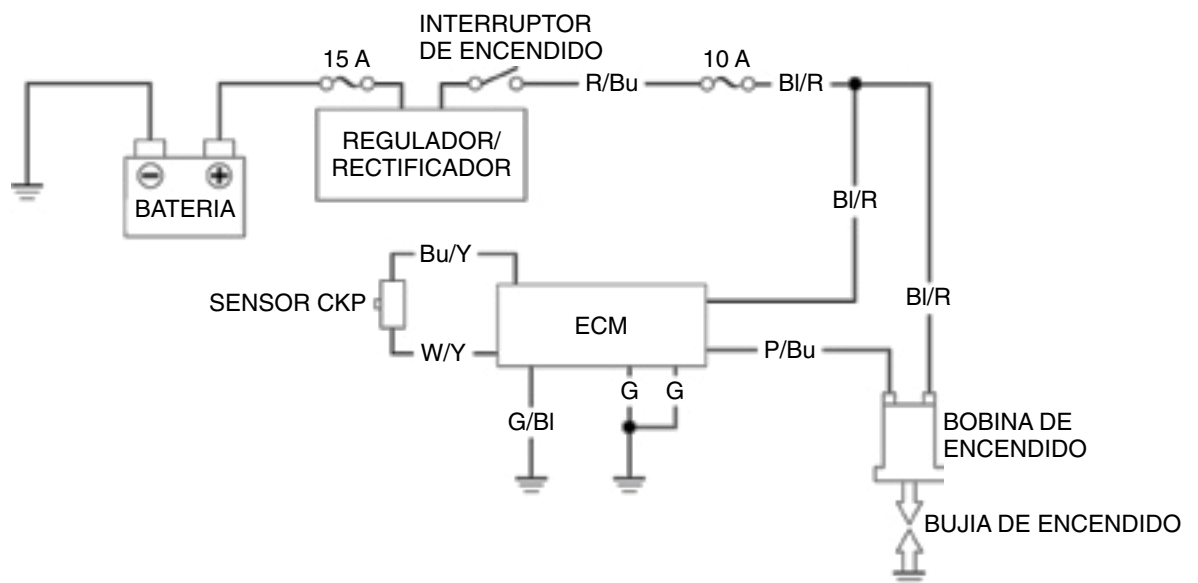
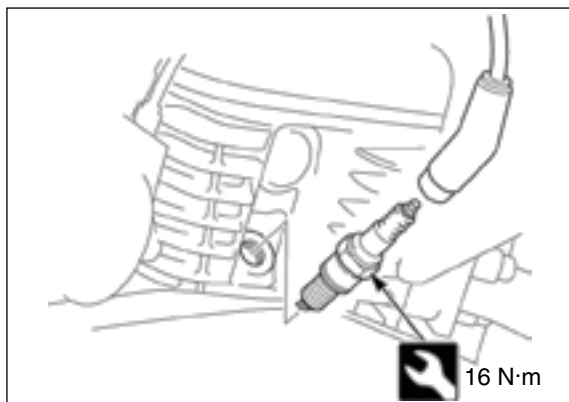


DIAGRAMA DEL SISTEMA DE ENCENDIDO





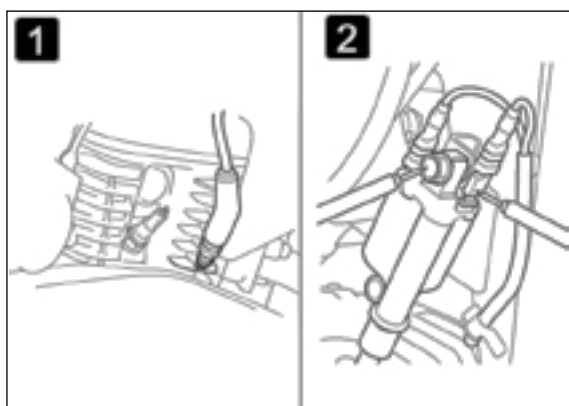
SUSTITUCIÓN DE LA BUJÍA DE ENCENDIDO



- Inspección de la bujía de encendido

INSPECCIÓN

PICO DE TENSIÓN EN EL LADO PRIMARIO DE LA BOBINA DE ENCENDIDO



- Consulte "Manual de Taller Básico" para informaciones detalladas sobre la inspección del pico de tensión en el lado primario de la bobina de encendido.



- Apoyar el vehículo sobre una superficie nivelada.



- Protector del tanque de combustible → 3-8



- Desenchufe el cable de la bujía de encendido.

- **1** Conecte una bujía de encendido en buenas condiciones al cable y ponga a tierra con el tornillo de la culata, de la misma manera que en la prueba de chispa.

- **2** Con los cables del lado primario de la bobina de encendido conectados, conecte un adaptador para pico de tensión a la terminal primaria de la bobina de encendido y ponga a tierra.



CONEXIÓN: P/Bu (+) – Tierra (-)



- Verifique la tensión inicial en este momento.

TENSIÓN ESTÁNDAR: Tensión de la batería



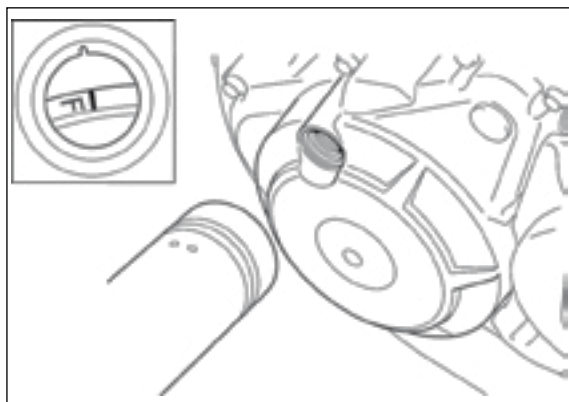
- Coloque la transmisión en punto muerto.



- Accione el motor por el motor de arranque y mida el pico de tensión del circuito primario de la bobina de encendido.

PICO DE TENSIÓN: Mínimo de 100 V

DISTRIBUCIÓN DE ENCENDIDO



- Calentar el motor a la temperatura normal de funcionamiento

- Tapa del distribuidor de encendido – 2-14

- Conecte la luz de comprobación de la distribución al cable de la bujía.



- Ponga en marcha el motor y déjelo a ralentí.

VELOCIDAD DE RALENTÍ: 1.400 ± 100 min-



- La distribución del encendido es correcta si la marca "F" del estator queda alineada con la marca de referencia de la tapa izquierda del motor.



ARRANQUE ELÉCTRICO

UBICACIÓN DEL SISTEMA DE ARRANQUE ELÉCTRICO

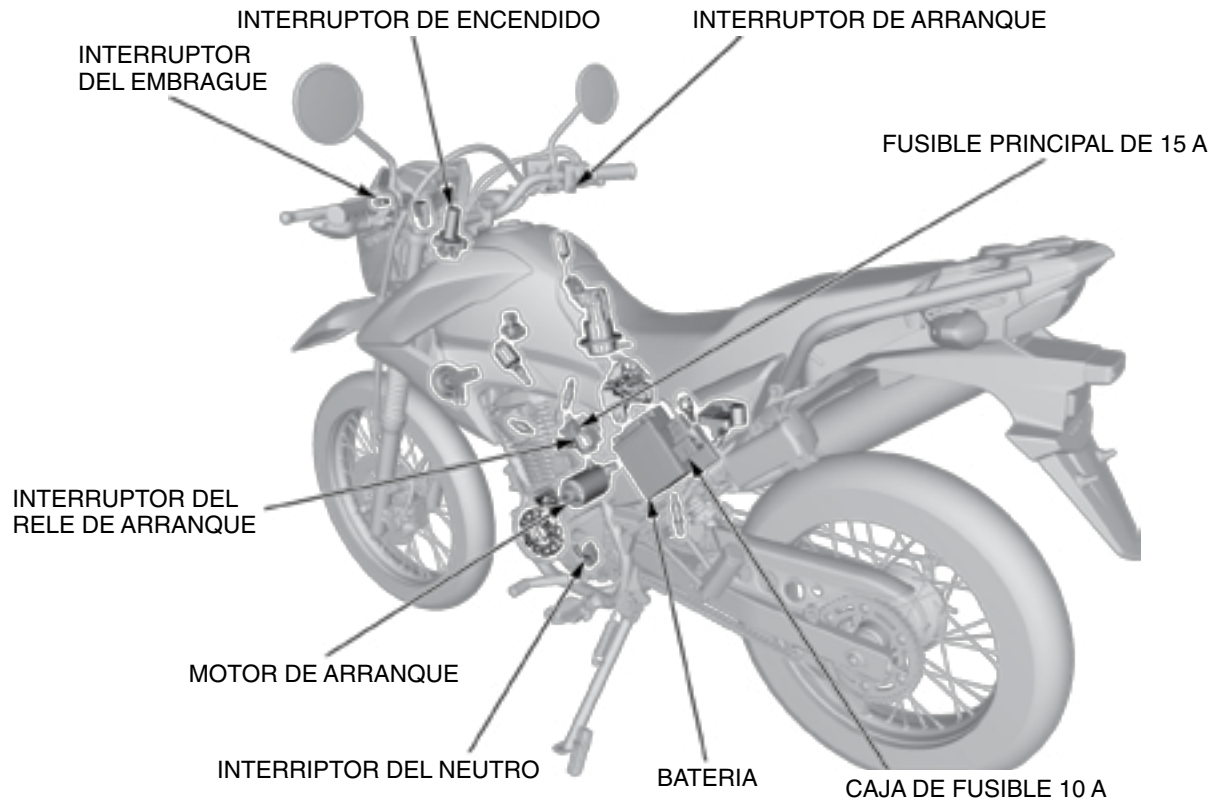
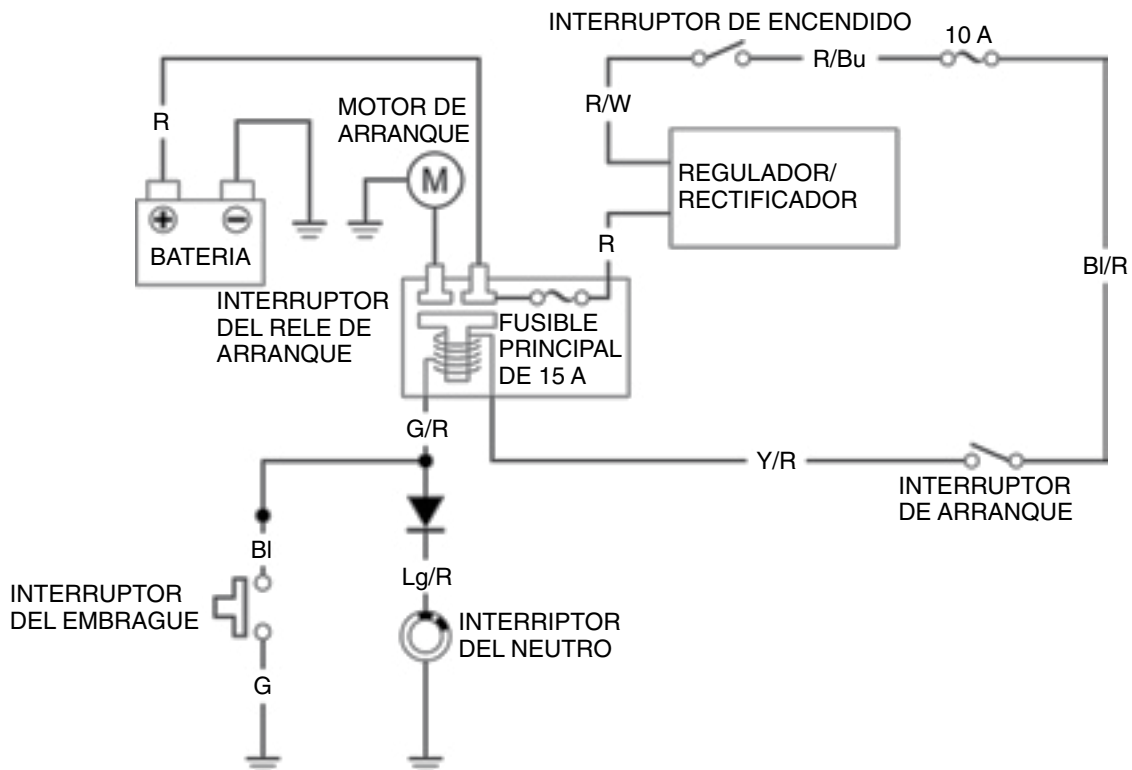


DIAGRAMA DEL SISTEMA DE ARRANQUE ELÉCTRICO



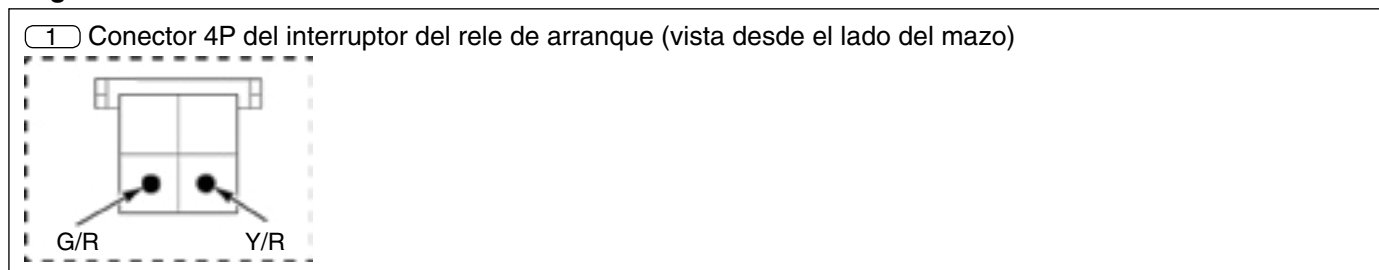


DIAGNÓSTICO DE AVERÍAS EN EL ARRANQUE ELÉCTRICO

EL MOTOR DE ARRANQUE NO FUNCIONA

- Protector del tanque de combustible → 3-8
- Conector o terminales relacionados sueltos o con mal contacto
- Condiciones de la batería
- Fusible quemado

Diagrama del Conector



1. Inspección del Circuito de Entrada de la Bobina del Relé del Motor de Arranque

⇒ 1

- Conexión: Y/R (+) – Tierra (-)
(Conector conectado)
- Mantenga presionado el botón de arranque.
- ¿Hay tensión de la batería?

No ►

- Inspeccione lo siguiente.
 - Interruptor de encendido
 - Interruptor de arranque
 - Regulador/rectificador
 - Circuito relacionado al circuito de entrada de la bobina del relé del motor de arranque

Sí ▼

2. Inspección del Circuito del Tierra de la Bobina del Relé del Motor de Arranque

1 ⇒ 1

- Conexión: G/R – Tierra
- Accione la palanca del embrague y la transmisión para la posición neutra
- ¿Hay continuidad?

No ►

- Inspeccione lo siguiente.
 - Diodo
 - Interruptor del embrague
 - Interruptor de punto muerto
 - Circuito relacionado al circuito tierra de la bobina del relé del motor de arranque

Sí ▼

3. Inspección del Relé del Motor de Arranque

- Reemplace el relé del motor de arranque por uno nuevo, y verifique nuevamente
- ¿El motor de arranque es accionado?

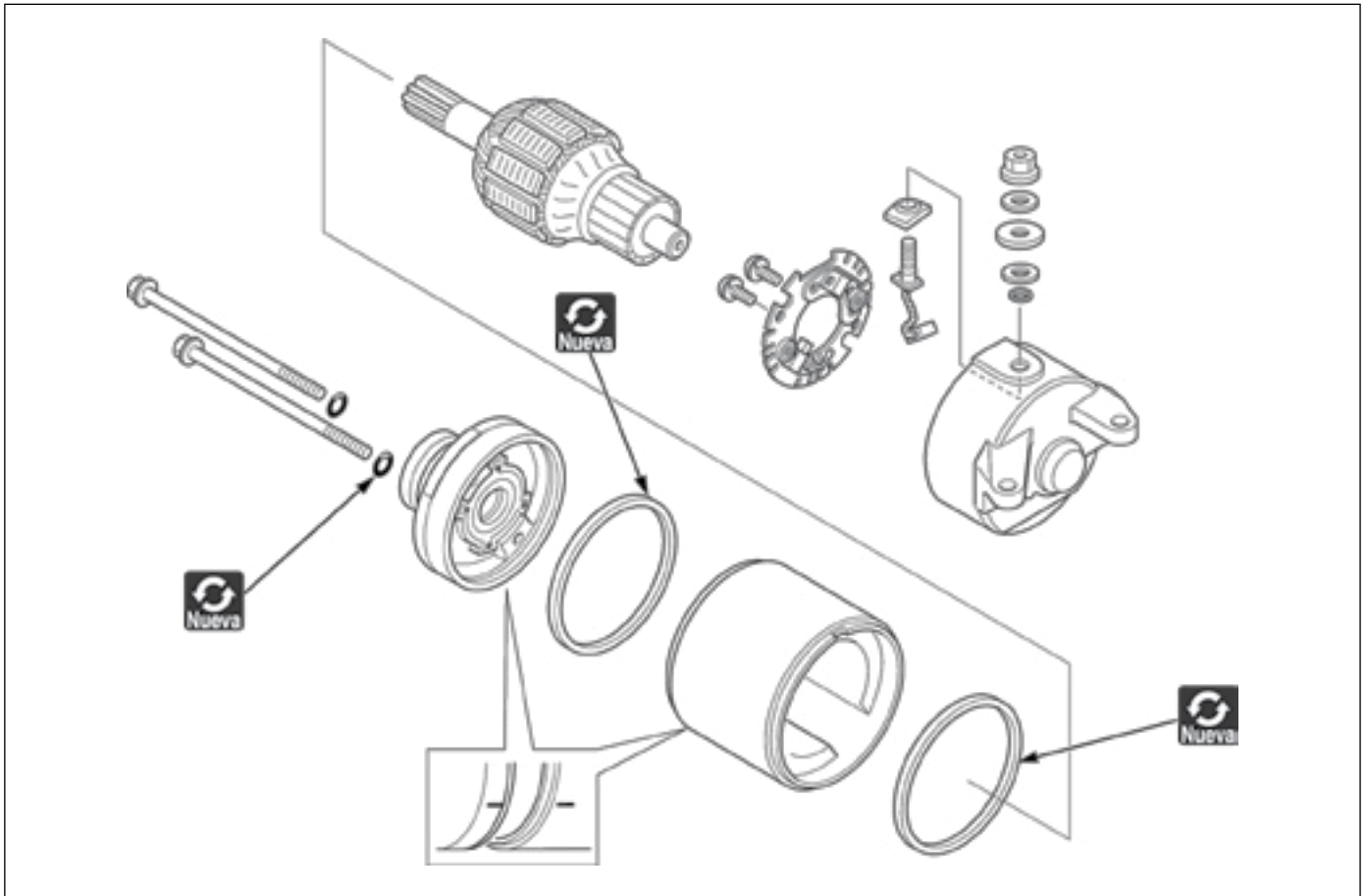
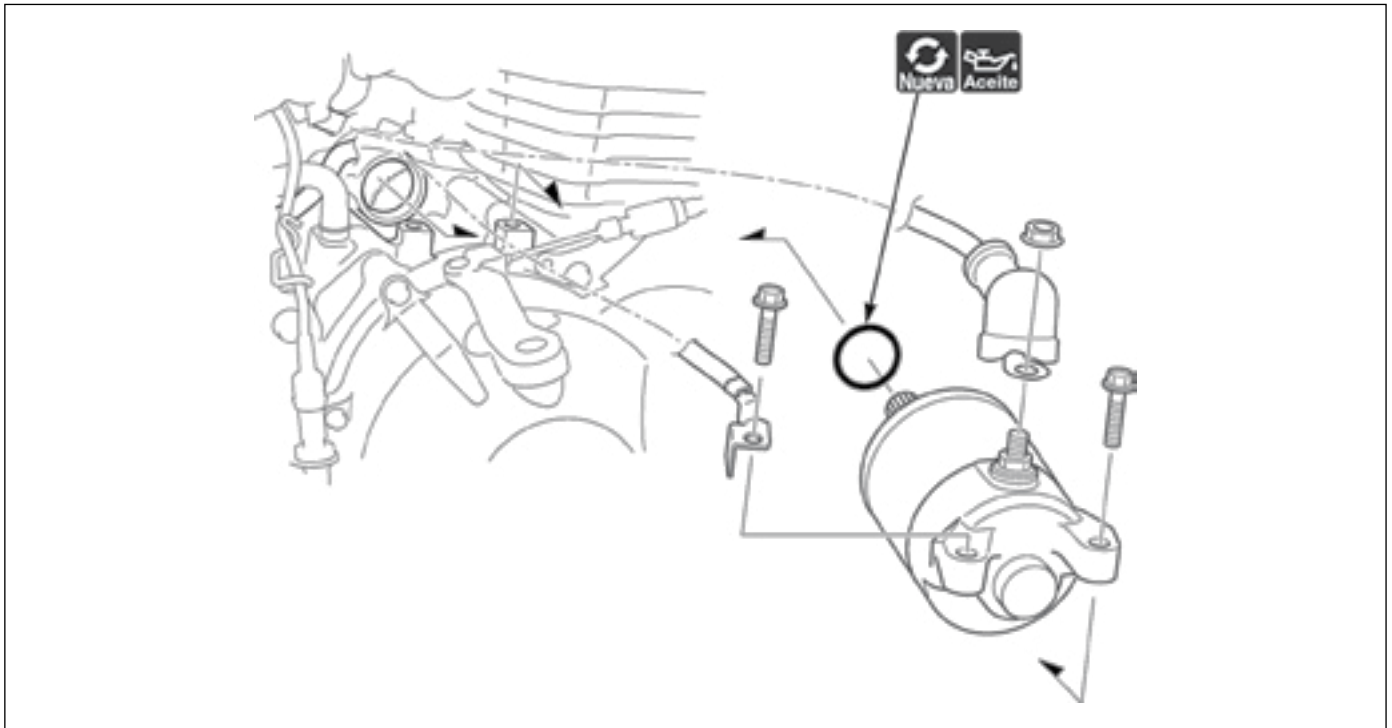
No ►

- Relé del motor de arranque original averiado

Sí ▼

- Verifique con respecto a cortocircuito o circuito abierto en el cable del motor de arranque.
- Si no hay falla en el circuito, reemplace el motor de arranque por uno nuevo, y verifique nuevamente.

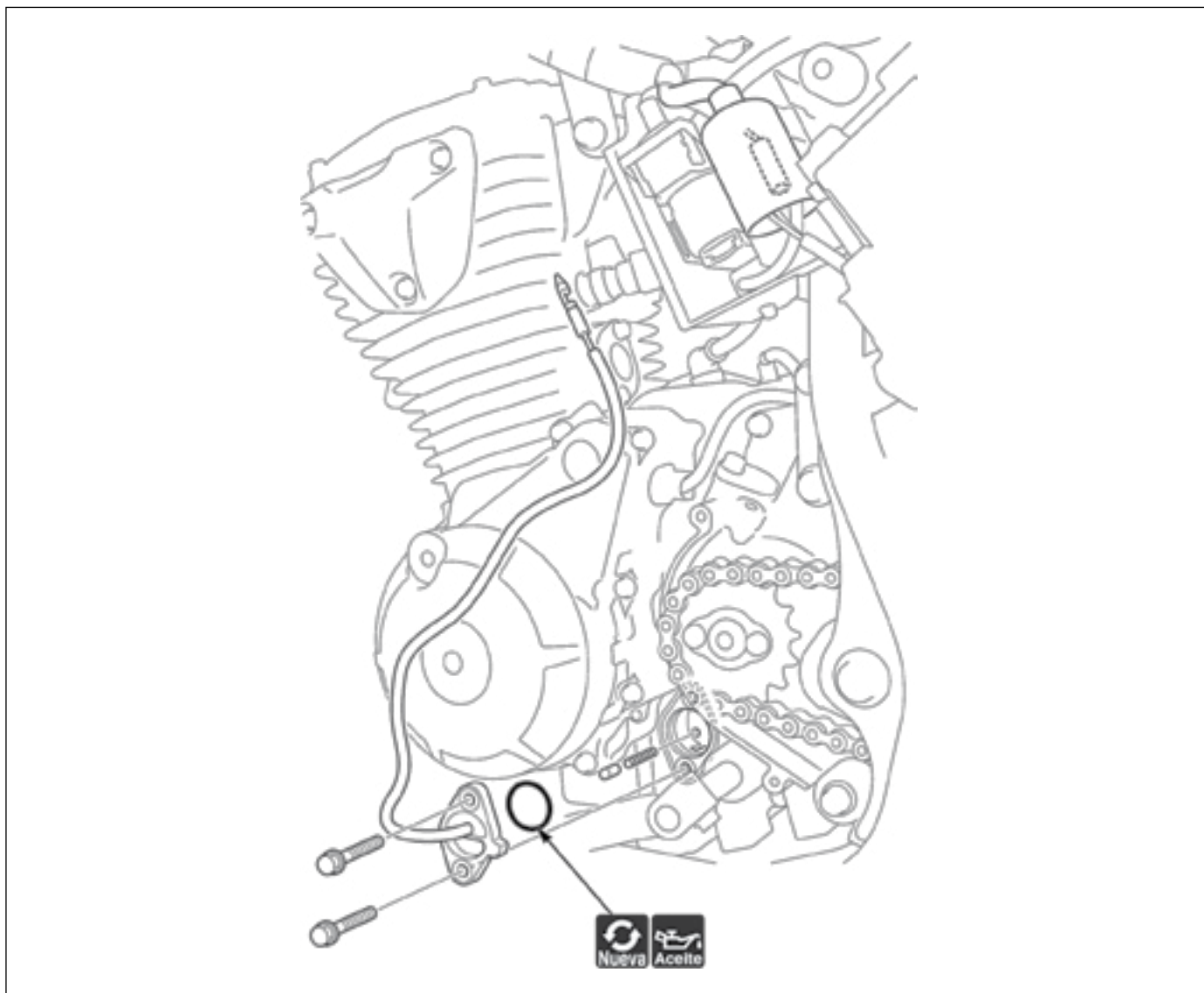
MOTOR DE ARRANQUE



• Inspección del arranque eléctrico



INTERRUPTOR DE PUNTO MUERTO



- Tapa del piñón de transmisión → 3-9



BATERÍA/SISTEMA DE CARGA

UBICACIÓN DE LA BATERÍA/SISTEMA DE CARGA

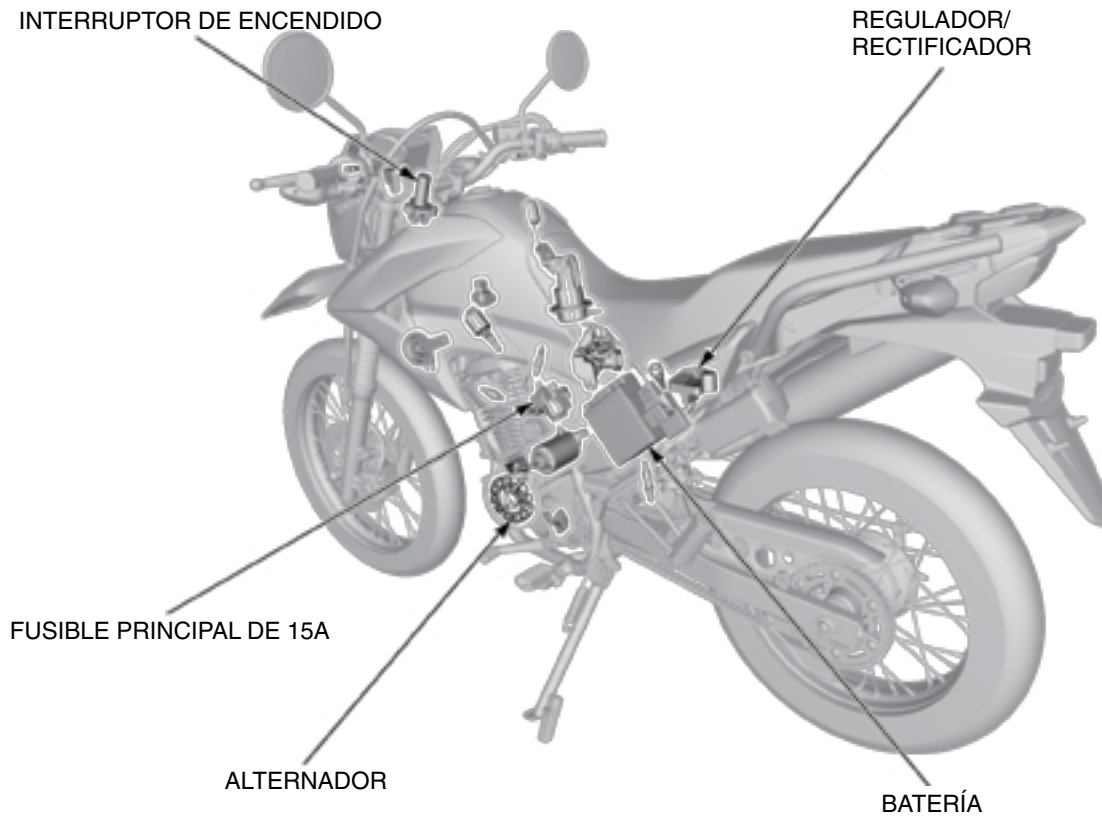
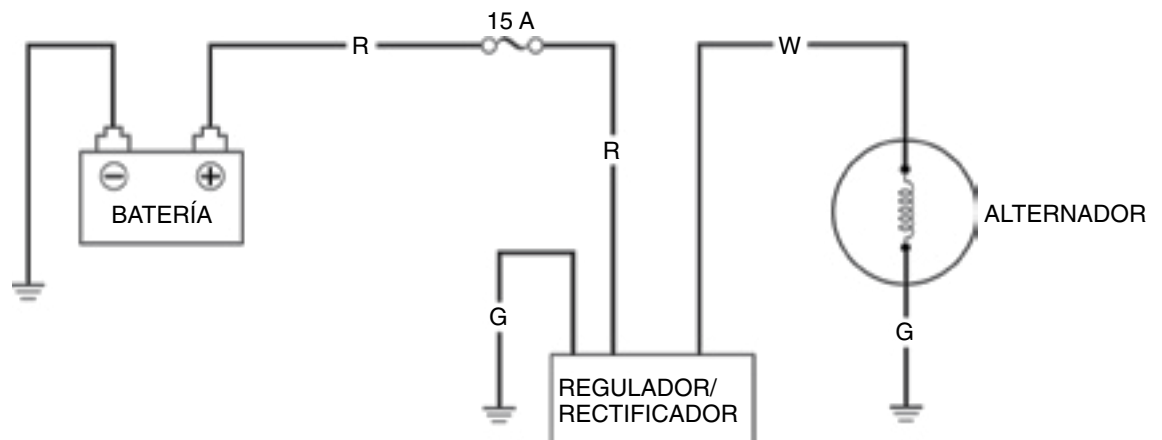


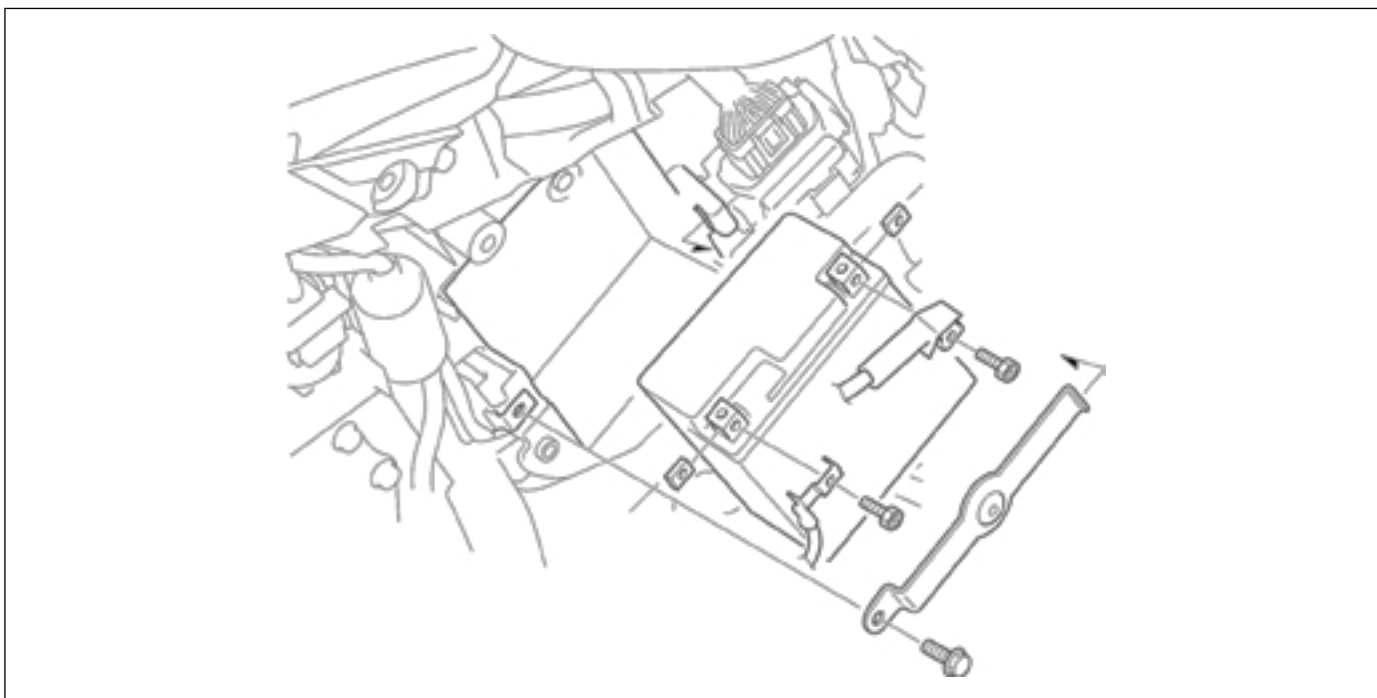
DIAGRAMA DE LA BATERÍA/SISTEMA DE CARGA



- Informaciones de la batería/sistema de carga, diagnóstico de averías e inspección

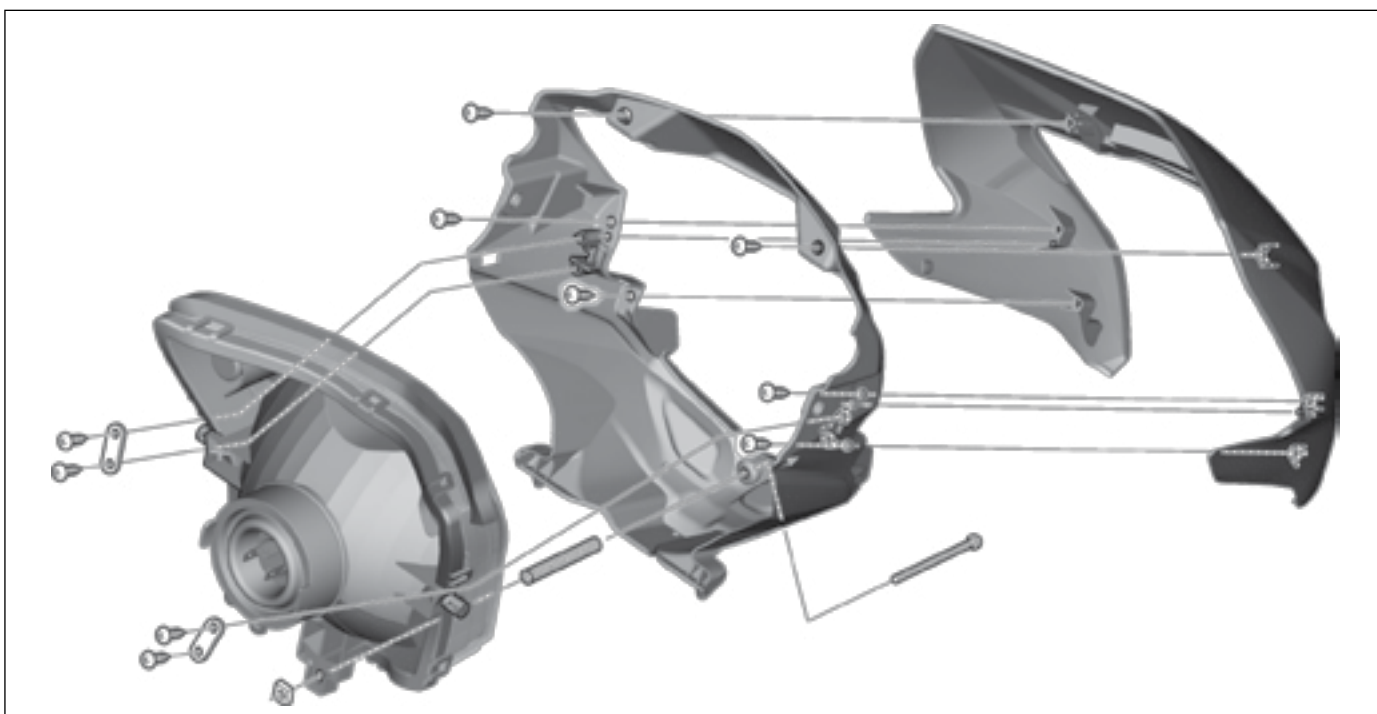


BATERÍA



- Tapa lateral izquierda → 3-7

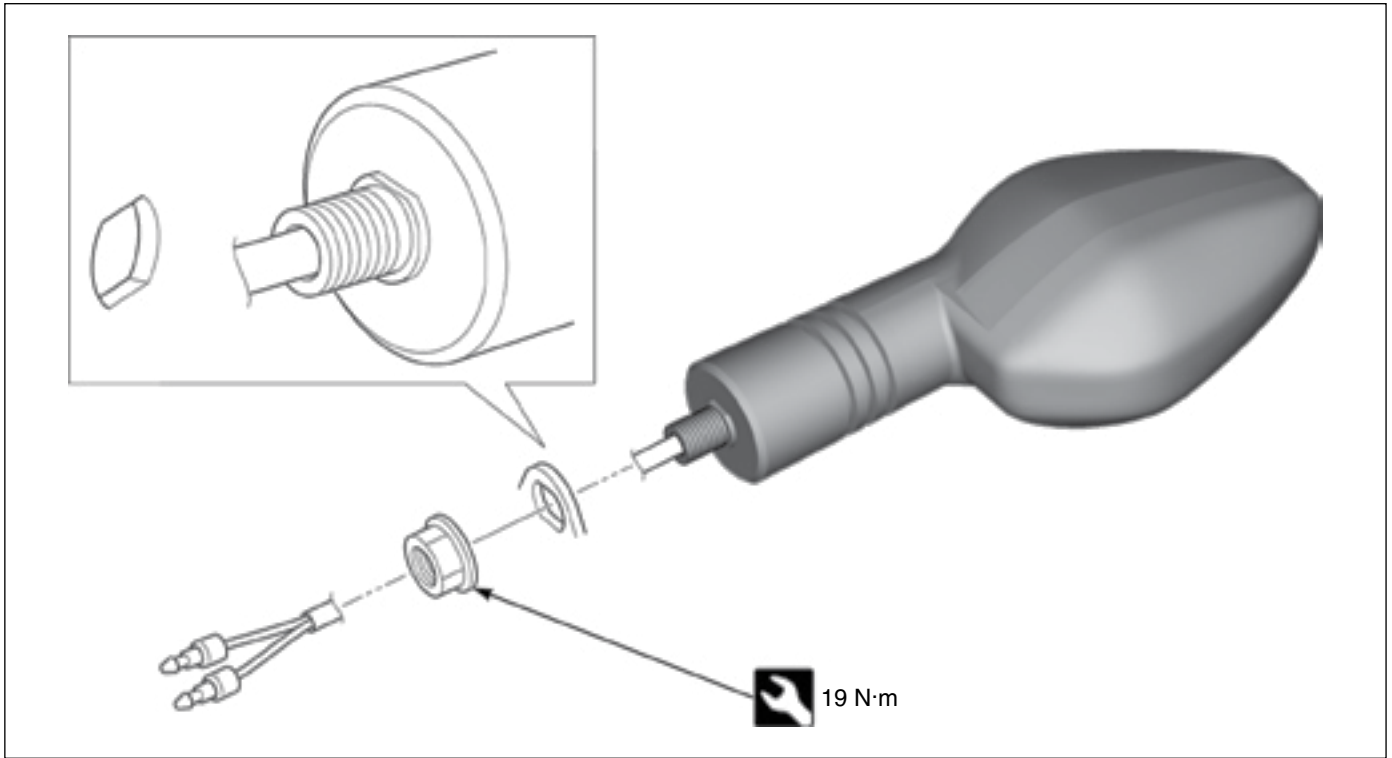
SISTEMA DE ILUMINACIÓN



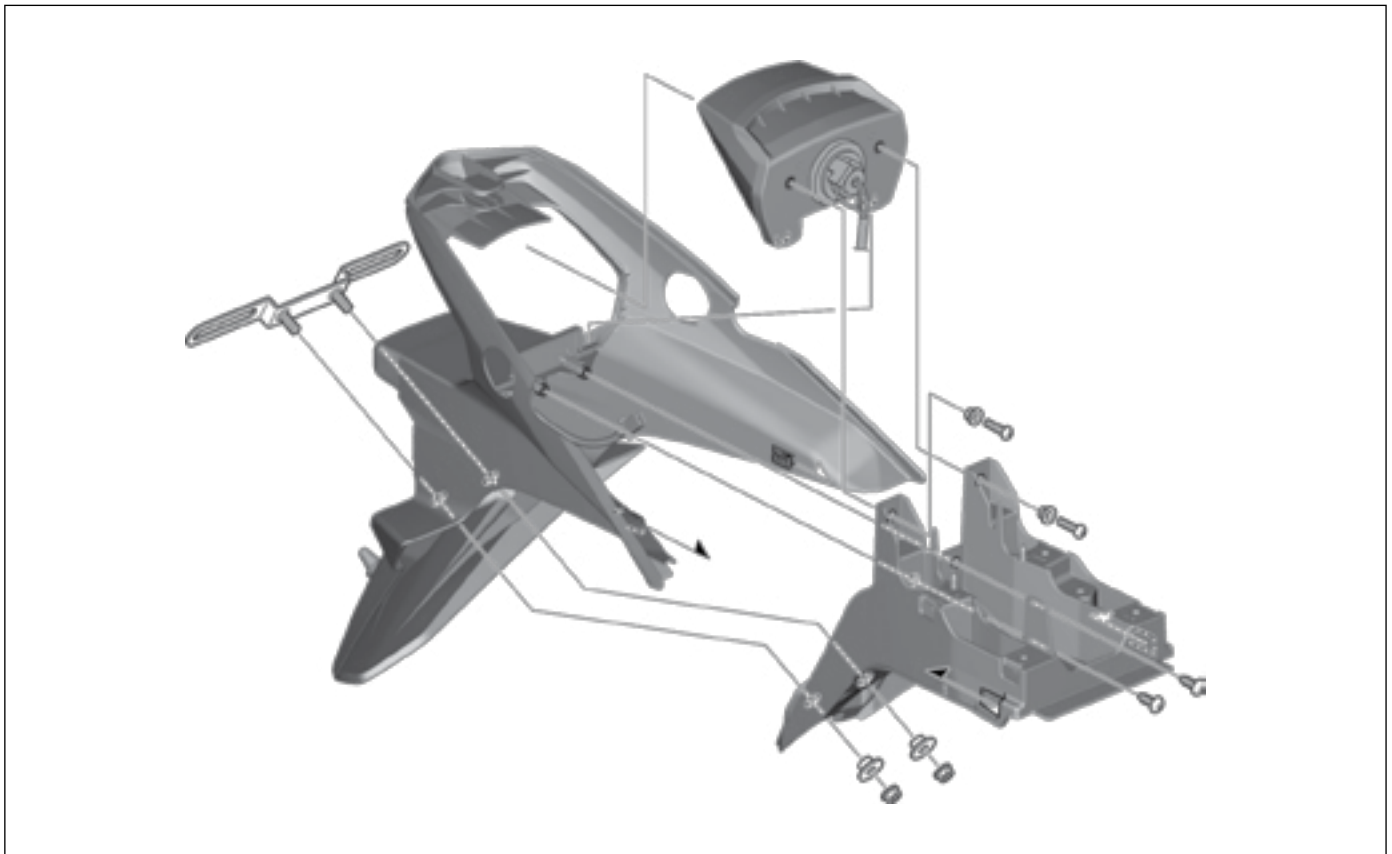
- Carenado delantero → 3-3



- Haz del faro → 4-33



• Carenado central delantero → 3-5

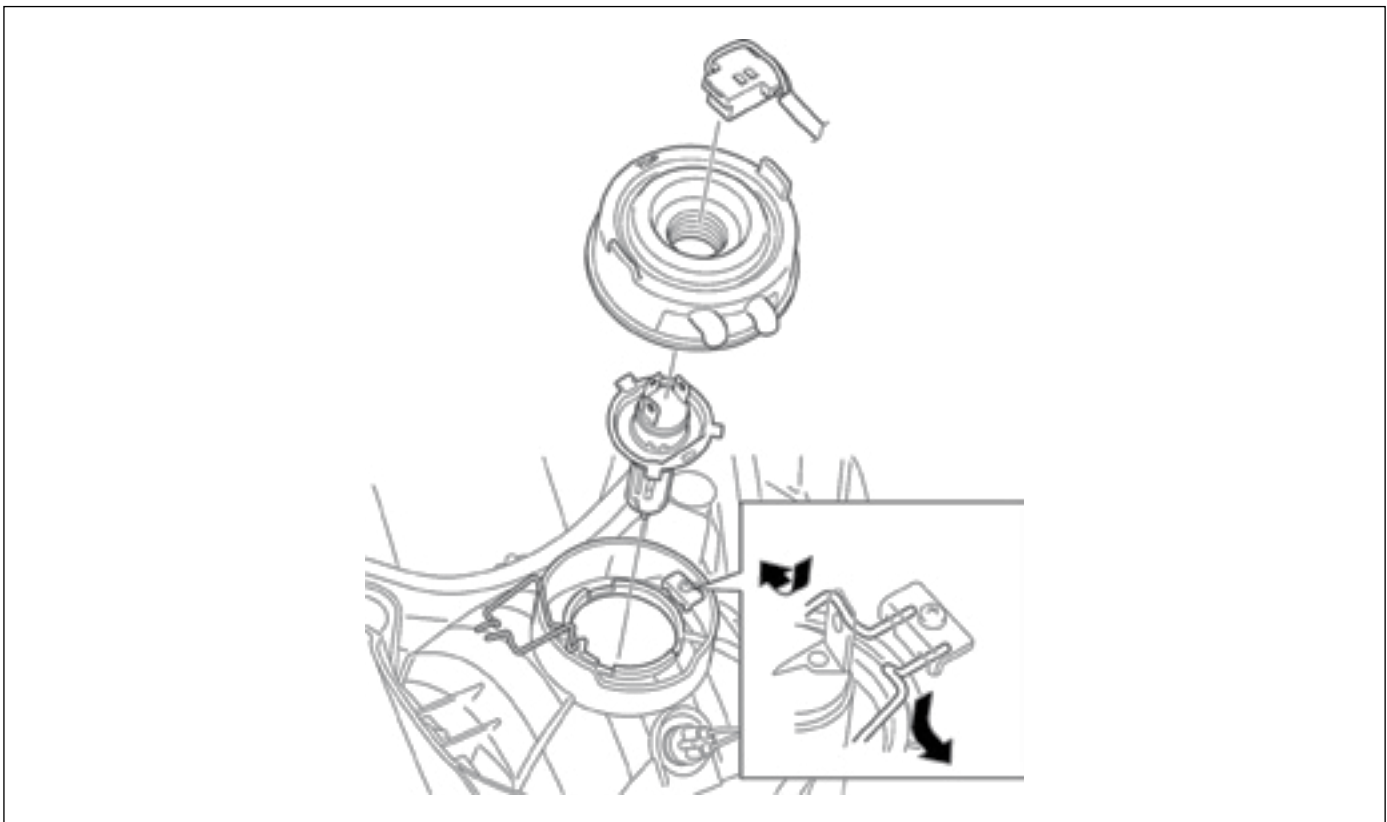


• Guardabarros trasero → 3-6

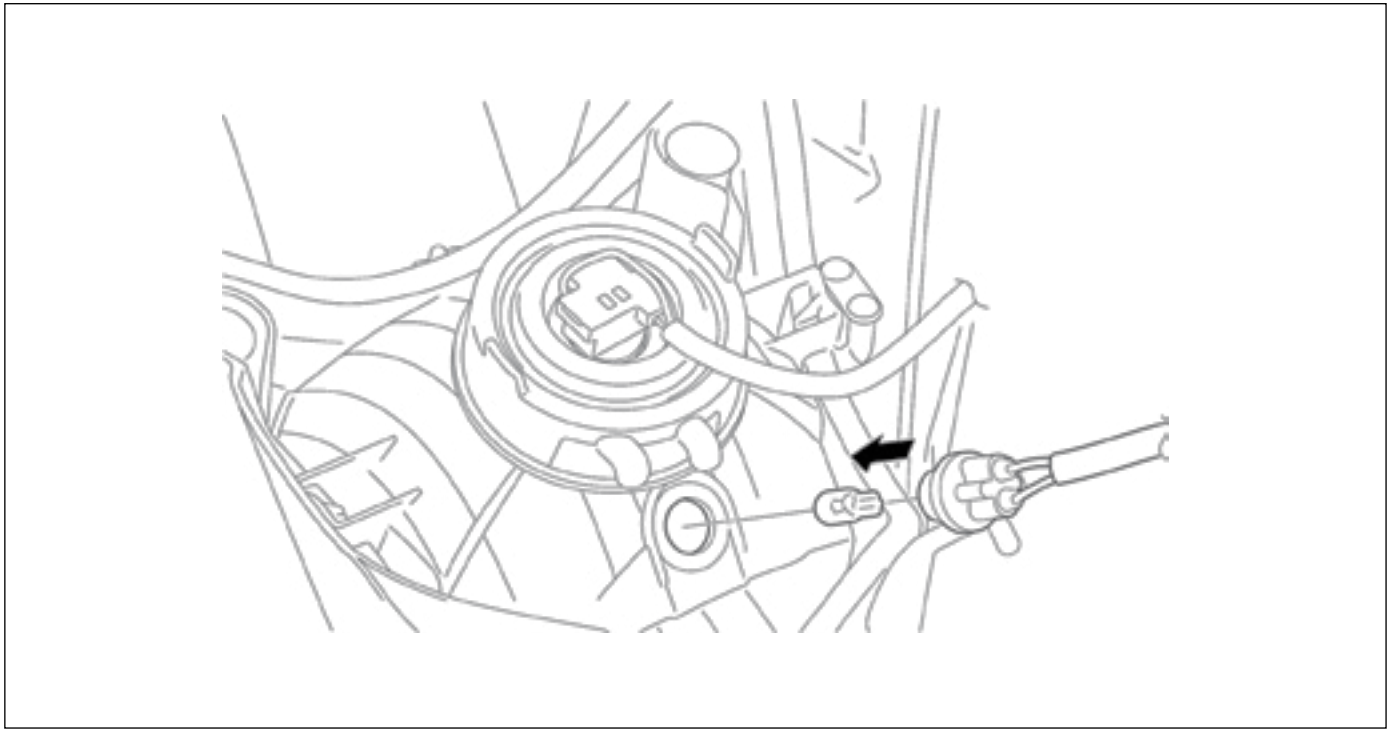


- Agarradero trasero → 3-6

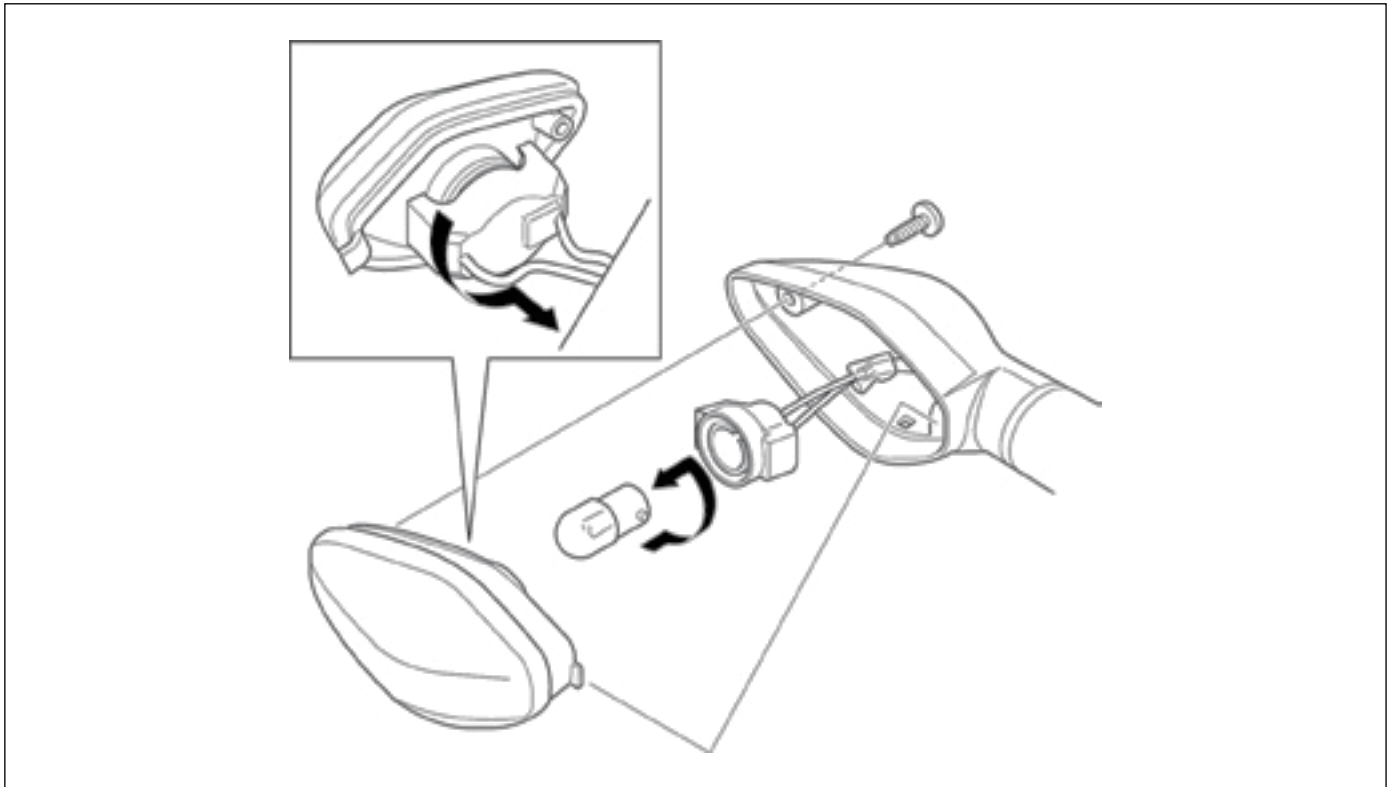
REEMPLAZO DE LA LÁMPARA

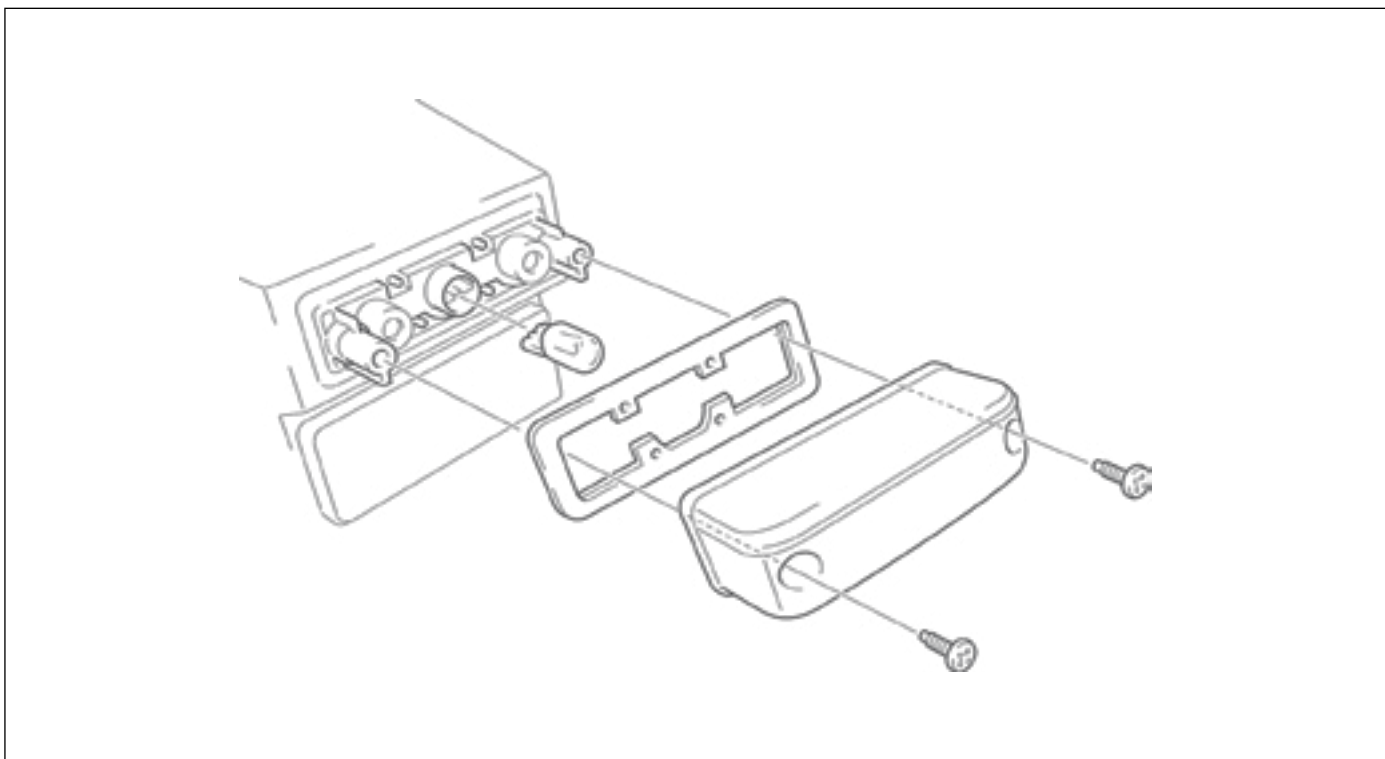
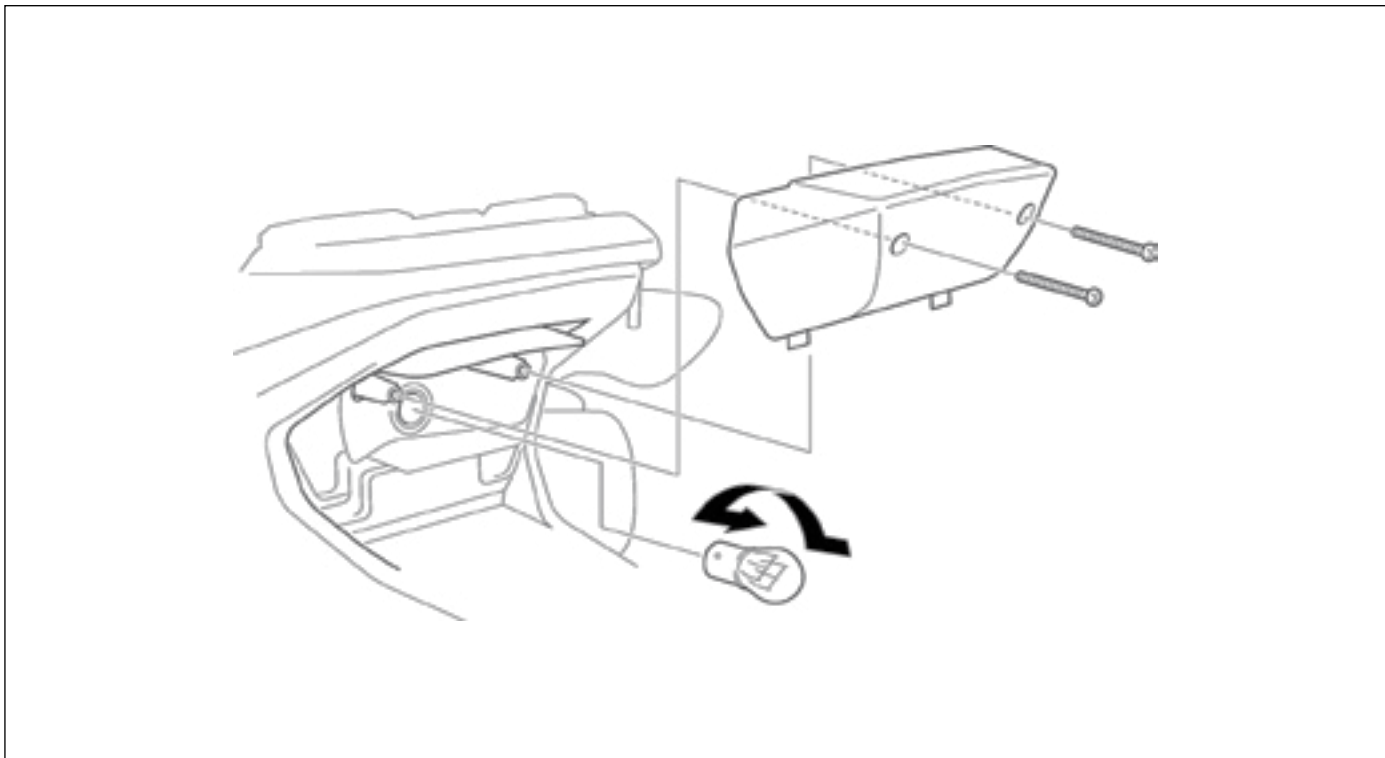


- Carenado delantero → 3-3



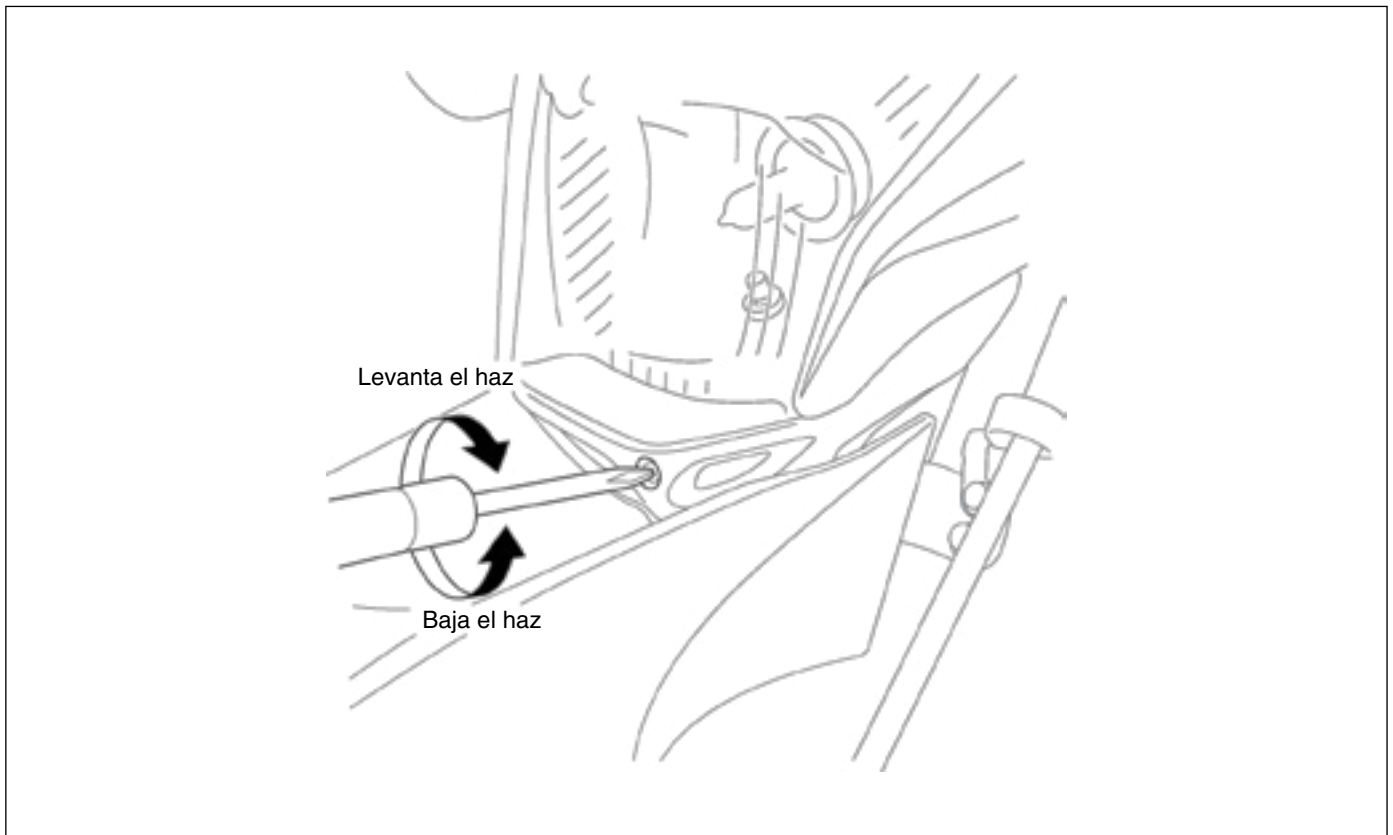
• Carenado delantero → 3-3



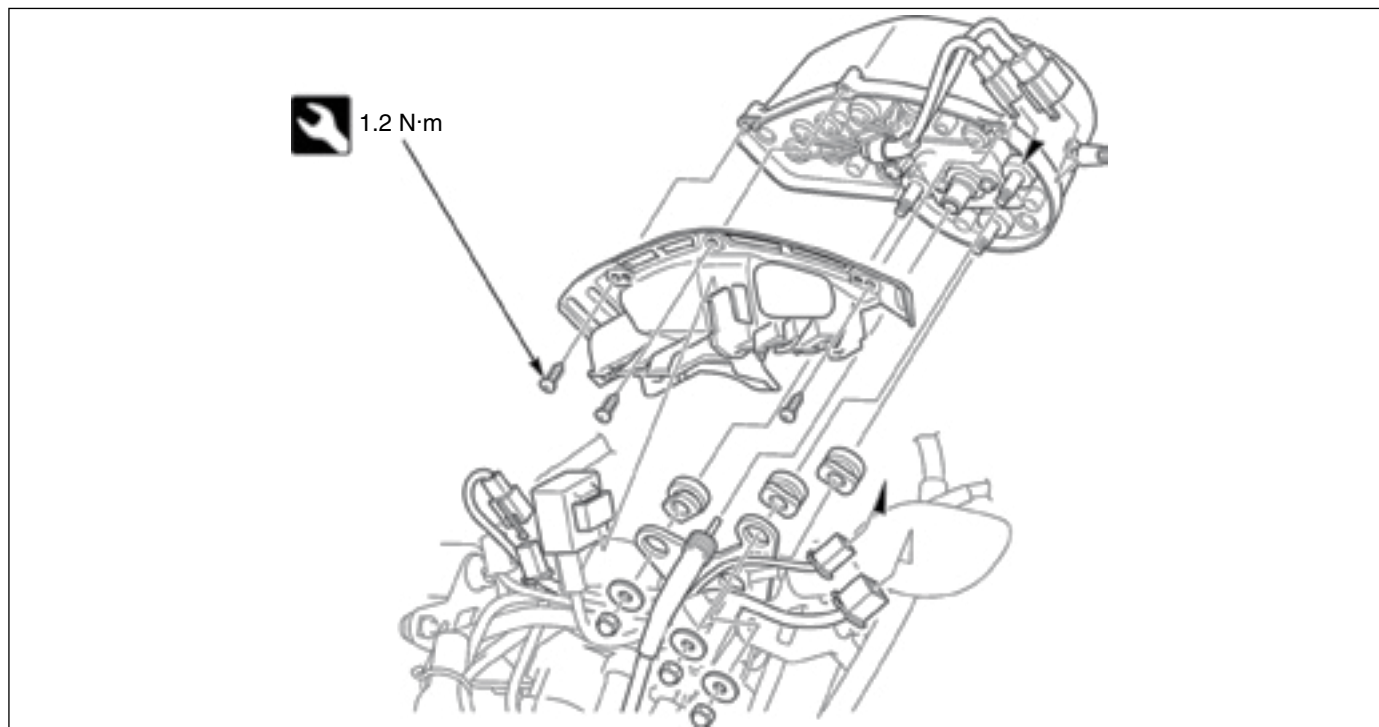




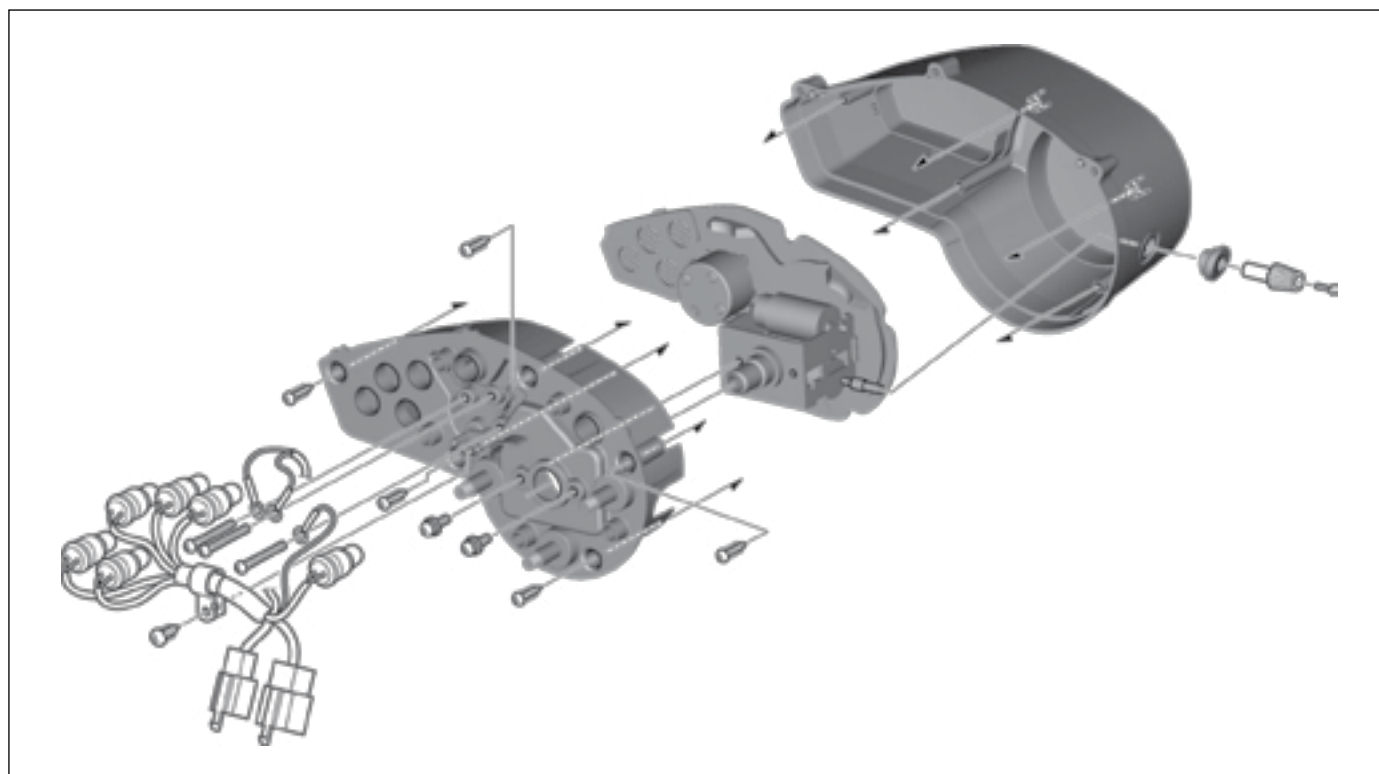
HAZ DEL FARO



VELOCÍMETRO

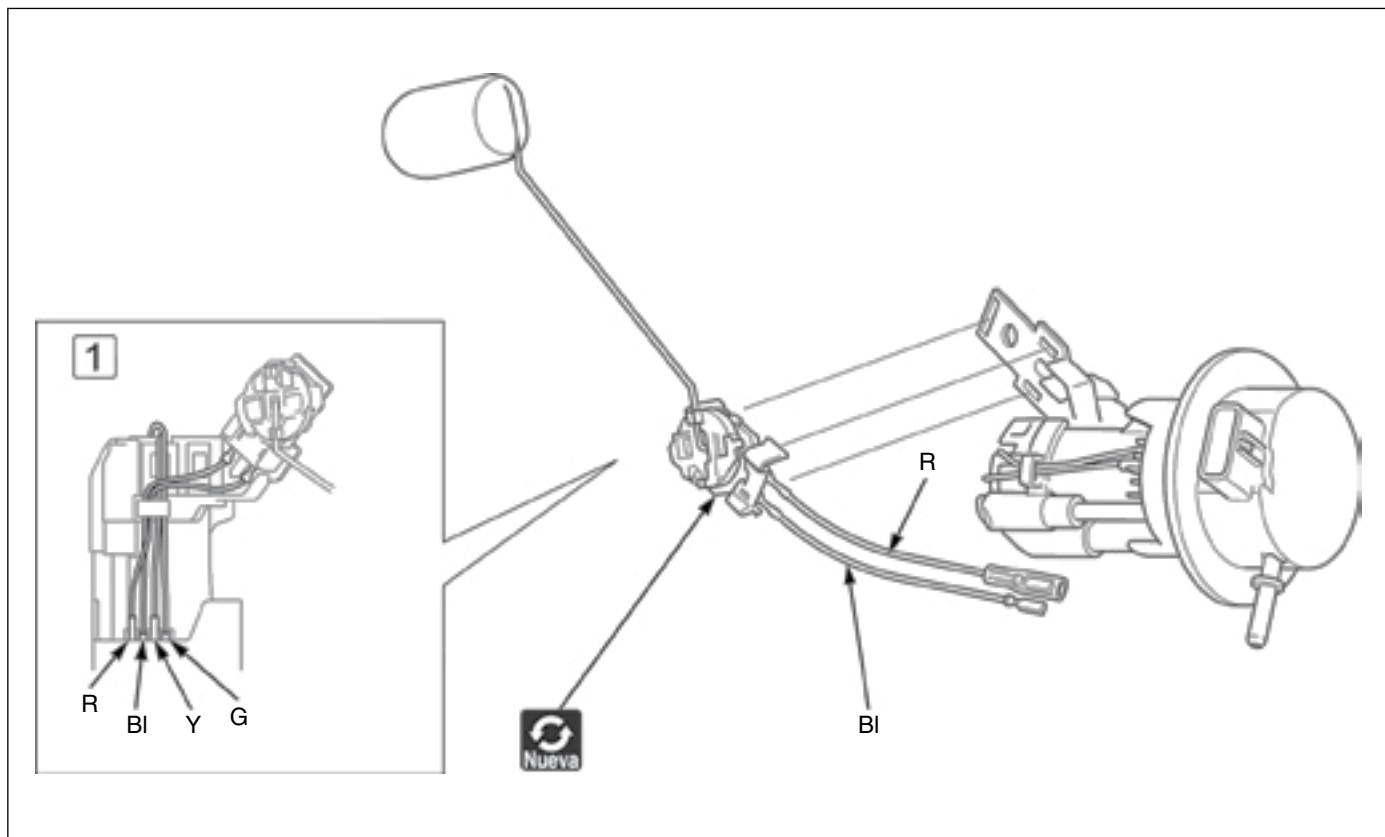


• Carenado delantero → 3-3





SENSOR DE NIVEL DE COMBUSTIBLE



- Unidad de la bomba de combustible → 2-4



- 1 Pase los cables del sensor del nivel de combustible correctamente.



INDICACIÓN DE FALLA DEL MEDIDOR DE COMBUSTIBLE

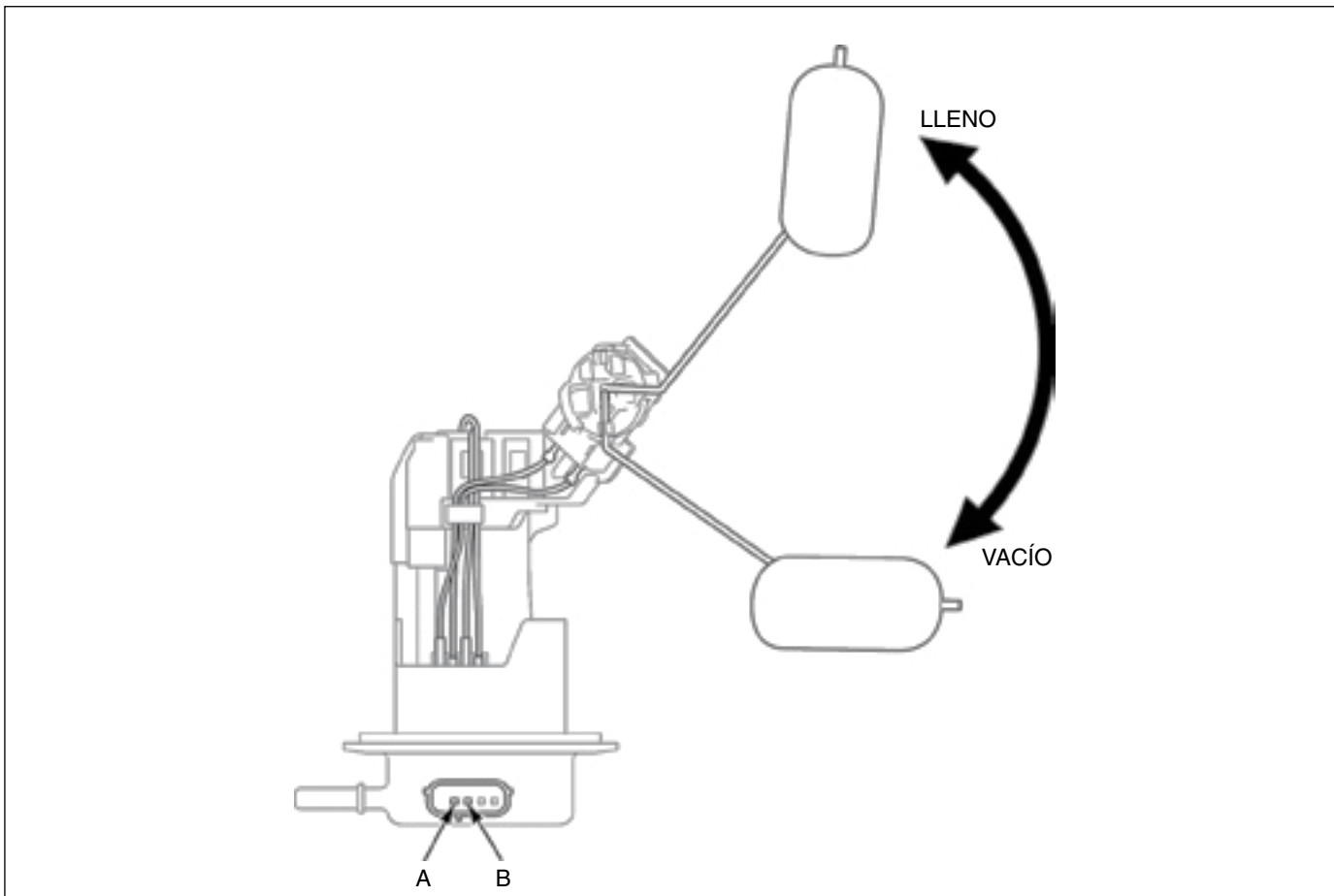
LAS AGUJAS DEL MEDIDOR DE COMBUSTIBLE NO SI MUEVE



- Unidad de la bomba de combustible → 2-4



- Conector o terminales relacionados sueltos o con mal contacto



1. Inspección del Circuito del Sensor de Nivel de Combustible

- Verifique los cables Y/W y G.
- ¿No hay circuito abierto o cortocircuito?

Sí



- Cables Y/W y G averiados

No ▼

2. Inspección del Sensor de Nivel de Combustible



- Conexión: A – B
- Estándar: LLENO 6 – 10 Ω, VACÍO 90 – 100 Ω.
- ¿Hay resistencia estándar?

No



- Reemplace el sensor del nivel del combustible por uno nuevo → 4-35, y verifique nuevamente.

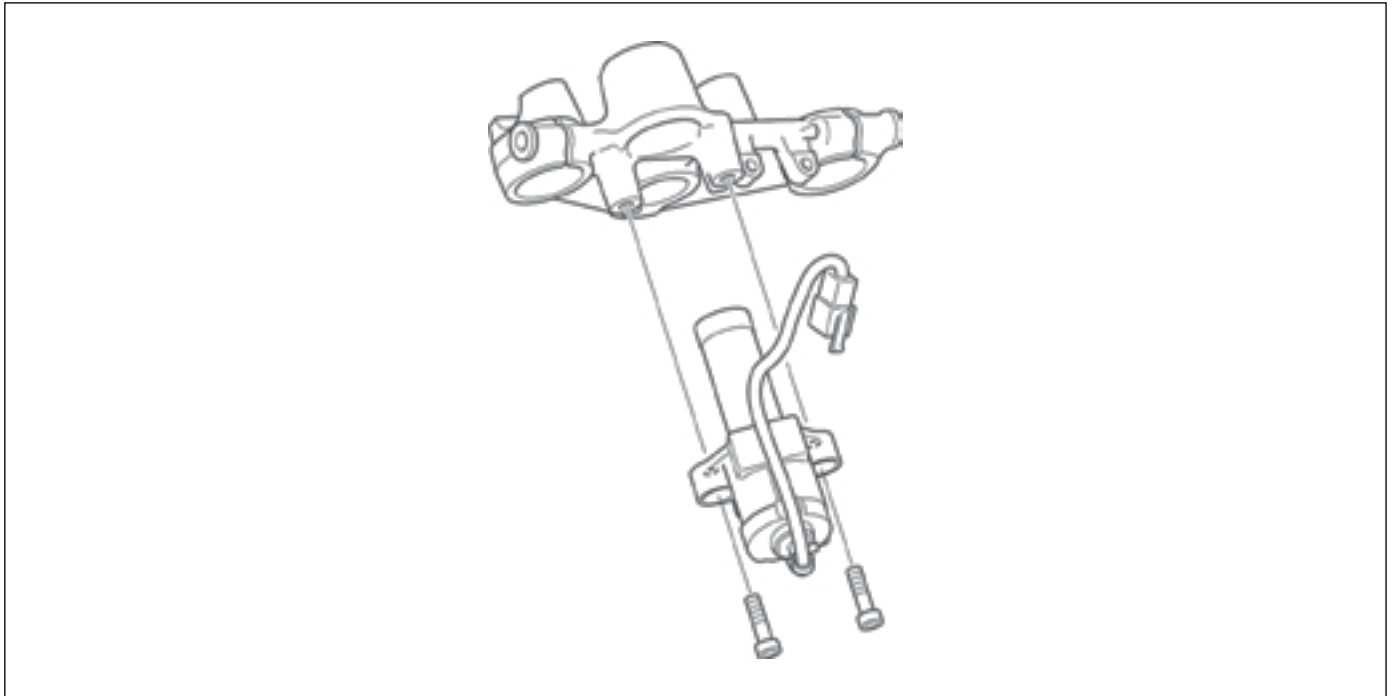
Sí ▼

- Reemplace el medidor por uno nuevo → 4-34, y verifique nuevamente.



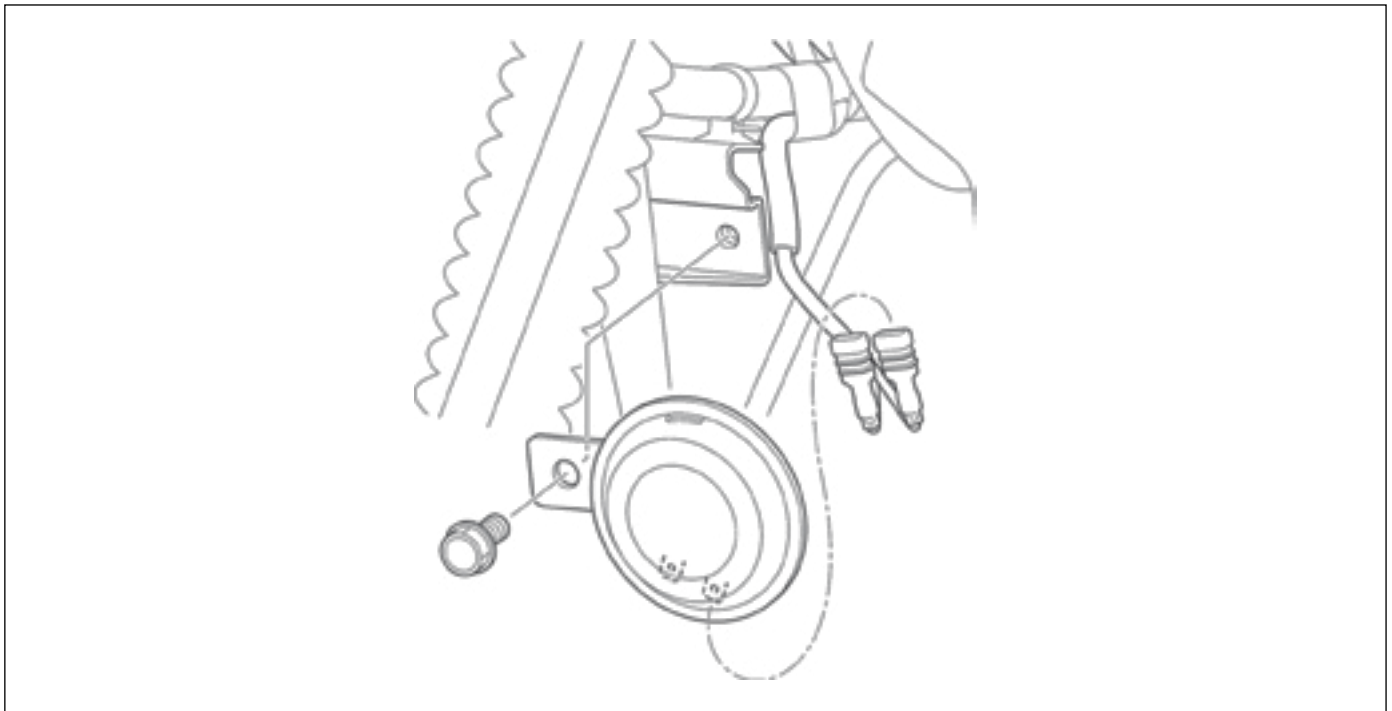
COMPONENTES ELÉCTRICOS

INTERRUPTOR DE ENCENDIDO



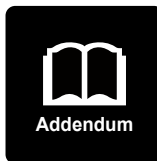
• Puente superior → 3-19

BOCINA



NOTAS

ALGUNAS PALABRAS SOBRE SEGURIDAD	5-2
COMO USAR ESTE MANUAL	5-3
IDENTIFICACIÓN DEL MODELO	5-4
ESPECIFICACIONES	5-5
VALORES DE PAR DE APRIETE.....	5-7
LISTA DE HERRAMIENTAS ESPECIALES	5-8
PASAJE DE CABLES Y CABLEADO	5-9
TABLA DE MANTENIMIENTO (LA Type)	5-14
TABLA DE MANTENIMIENTO (U Type)	5-15
CARENADOS	5-16
SOPORTE LATERAL DERECHO	5-18
RUEDA DELANTERA	5-19
HORQUILLA	5-21
COLUMNA DE DIRECCIÓN	5-23
SUSPENSIÓN TRASERA	5-24
FRENO DELANTERO.....	5-26
ARRANQUE ELÉCTRICO	5-27
VELOCÍMETRO	5-27
DIGRAMA ELÉCTRICO – XR190CT-H (LA, U)	



Algunas palabras sobre seguridad

INFORMACIONES DE SERVICIO

Las informaciones de servicios y reparaciones contenidas en este manual se destinan al uso por técnicos profesionales calificados.

Intentar efectuar servicios o reparaciones sin la capacitación, herramientas y equipos correctos podría causarle heridas a usted o a otras personas. También podría dañar el vehículo o crear una condición insegura.

Este manual describe los métodos y procedimientos correctos para efectuar servicios, mantenimiento y reparaciones. Algunos procedimientos requieren el uso de herramientas especialmente proyectadas y equipo dedicado. Cualquier persona que pretenda usar una pieza de repuesto, procedimiento de servicio o una herramienta que no sean recomendados por Honda deberá determinar los riesgos a su seguridad personal y a la operación segura del vehículo. Si usted necesita reemplazar una pieza, use piezas genuinas Honda con el número de pieza correcto o una pieza equivalente. Recomendamos enfáticamente que usted no utilice piezas de repuesto de calidad inferior.

PARA LA SEGURIDAD DE SU CLIENTE

Servicios y mantenimiento correctos son esenciales para la seguridad del cliente y la fiabilidad del vehículo. Cualquiera error o descuido durante los servicios en un vehículo pueden resultar en operación defectuosa, daño al vehículo o heridas a otras personas.

⚠ ADVERTENCIA

Servicios o reparaciones incorrectos pueden crear una condición insegura que puede hacer con que su cliente sea herido gravemente o muerto.

Siga cuidadosamente los procedimientos y precauciones presentados en este manual y otros materiales de servicios.

PARA SU SEGURIDAD

Como este manual se destina a técnicos de servicios profesionales, no son suministradas advertencias acerca de muchas prácticas de seguridad básicas de talleres (p.ej., Piezas calientes – use guantes). Si usted no ha recibido capacitación de seguridad para talleres o no se siente seguro en cuanto a su conocimiento de prácticas de servicio seguras, recomendamos que no intente efectuar los procedimientos descritos en este manual.

Algunas de las informaciones de seguridad de servicios más importantes se suministran a continuación. Sin embargo, no podemos alertarlo en cuanto a todos los riesgos concebibles que puedan surgir durante la realización de procedimientos de servicio y reparaciones. Solamente usted podrá decidir si debe o no realizar una tarea determinada.

⚠ ADVERTENCIA

La falla en seguir correctamente las instrucciones y precauciones puede hacer con que usted sufra heridas graves o muera.

Siga cuidadosamente los procedimientos y precauciones presentados en este manual.

PRECAUCIONES IMPORTANTES DE SEGURIDAD

Asegúrese de poseer una comprensión clara de todas las prácticas básicas de seguridad en el taller y de usar ropas y equipos de seguridad apropiados. Cuando efectúe cualquier tarea de servicio, sea especialmente cuidadoso en cuanto a lo siguiente:

- Lea todas las instrucciones antes de empezar y asegúrese de poseer las herramientas, las piezas de repuesto o reparación y las habilidades requeridas para efectuar las tareas de manera segura y completa.
- Proteja sus ojos usando anteojos de seguridad, anteojos de protección o protectores faciales siempre que martille, perfore, esmerile, haga fuerza con palanca o trabaje en cerca de aire o líquidos a presión y resortes u otros componentes con energía almacenada. Si tiene cualquier duda, use protección ocular.
- Use otras ropas de protección cuando sea necesario, por ejemplo, guantes o zapatos de seguridad. Manipular piezas calientes o puntiagudas puede causar quemaduras o cortes graves. Antes de sujetar algo que aparentemente podrá lastimarlo, pare y colóquese guantes.
- Protéjase y a las otras personas siempre que eleve el vehículo por encima del suelo. Siempre que usted eleve el vehículo, sea con un cabrestante o un gato mecánico, asegúrese de que siempre esté apoyado firmemente. Use caballetes ajustables.

Asegúrese de que el motor esté apagado antes de iniciar cualesquier procedimientos de servicio, a menos que la instrucción lo oriente a actuar de otro modo. Esto ayudará a eliminar diferentes riesgos potenciales:

- Envenenamiento por monóxido de carbono proveniente del escape del motor. Asegúrese de que exista ventilación adecuada siempre que ponga el motor en funcionamiento.
- Quemaduras por piezas o líquido de refrigeración calientes. Deje que el motor y el sistema de escape se enfríen antes de trabajar en esas áreas.
- Herida por piezas móviles. Si la instrucción lo orienta a poner el motor en funcionamiento, asegúrese de que sus manos, dedos y ropas estén fuera del camino.

Vapores de gasolina y gas hidrógeno provenientes de las baterías son explosivos. Para reducir la posibilidad de un incendio o explosión, tenga cuidado al trabajar cerca de gasolina o baterías.

- Use solamente un disolvente no inflamable para limpiar las piezas. Nunca use gasolina.
- Nunca drene o almacene gasolina en un recipiente abierto.
- Mantenga todos los cigarrillos, chispas y llamas alejados de la batería y todas las piezas relacionadas al combustible.



Como usar este manual

Este material es un “Manual de Taller Espec” (Específico). Las informaciones de servicios y reparaciones para este modelo están descritas en este manual como informaciones específicas. Consulte el “Manual de Taller Básico” para instrucciones e informaciones de mantenimiento básicas y comunes.

Siga las recomendaciones de la Tabla de Mantenimiento para asegurar que el vehículo esté en perfectas condiciones de funcionamiento.

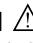



La ejecución de los mantenimientos iniciales es de gran importancia. Compensa el desgaste inicial que ocurre durante el periodo de ablande.


Encuentre la sección deseada en esta página y, enseguida, consulte el índice en la primera página de la sección.

Su seguridad y la de otras personas es muy importante. Para ayudarlo a tomar decisiones con base en informaciones, suministramos mensajes y otras informaciones de seguridad a lo largo de este manual. Lógicamente, no es práctico o posible alertarlo de todos los riesgos asociados con la realización de servicios en este vehículo.

Usted debe usar su propio sentido común.

Encontrará informaciones importantes de seguridad en una variedad de formas incluyendo:

- Etiquetas de Seguridad – en el vehículo
- Mensajes de Seguridad – precedidas por un símbolo de alerta de seguridad  y una de las tres palabras de señalización, PELIGRO, ADVERTENCIA, o ATENCIÓN. Estas palabras de señalización significan:
 -  PELIGRO:** Usted SERÁ MUERTO o HERIDO GRAVEMENTE si no sigue las instrucciones.
 -  ADVERTENCIA:** Usted podrá ser MUERTO o HERIDO GRAVEMENTE si no sigue las instrucciones.
 -  ATENCIÓN:** Usted podrá ser HERIDO si no sigue las instrucciones.
- Instrucciones – cómo efectuar servicios en este vehículo correctamente y de manera segura.

Conforme usted lee este manual, encontrará informaciones que son precedidas por un símbolo . La finalidad de este mensaje es ayudar a prevenir daños a su vehículo, propiedades de terceros o el ambiente.

TODAS LAS INFORMACIONES, ILUSTRACIONES, INSTRUCCIONES Y ESPECIFICACIONES INCLUIDAS EN ESTA PUBLICACIÓN SON BASADAS EN LAS INFORMACIONES MÁS RECIENTES DISPONIBLES EN LA OCASIÓN DE LA APROBACIÓN DE LA CONFECCIÓN DEL MANUAL. Moto Honda da Amazônia Ltda. SE RESERVA EL DERECHO DE ALTERAR LAS CARACTERÍSTICAS DE LA MOTOCICLETA EN CUALQUIER MOMENTO Y SIN PREVIO AVISO, NO INCURRIENDO, ASÍ, EN OBLIGACIONES DE CUALQUIER ESPECIE. NINGUNA PARTE DE ESTA PUBLICACIÓN PUEDE SER REPRODUCIDA SIN PERMISO POR ESCRITO. ESTE MANUAL FUE ELABORADO PARA PERSONAS QUE TIENEN CONOCIMIENTOS BÁSICOS SOBRE EL MANTENIMIENTO DE LAS MOTOCICLETAS, MOTONETAS, O CUADRICICLOS HONDA.

IDENTIFICACIÓN DEL MODELO

- Nombre del modelo: XR190CT-H

Código/Tipo	Destino
LA	Latin America
U	Australia, New Zealand, South Africa

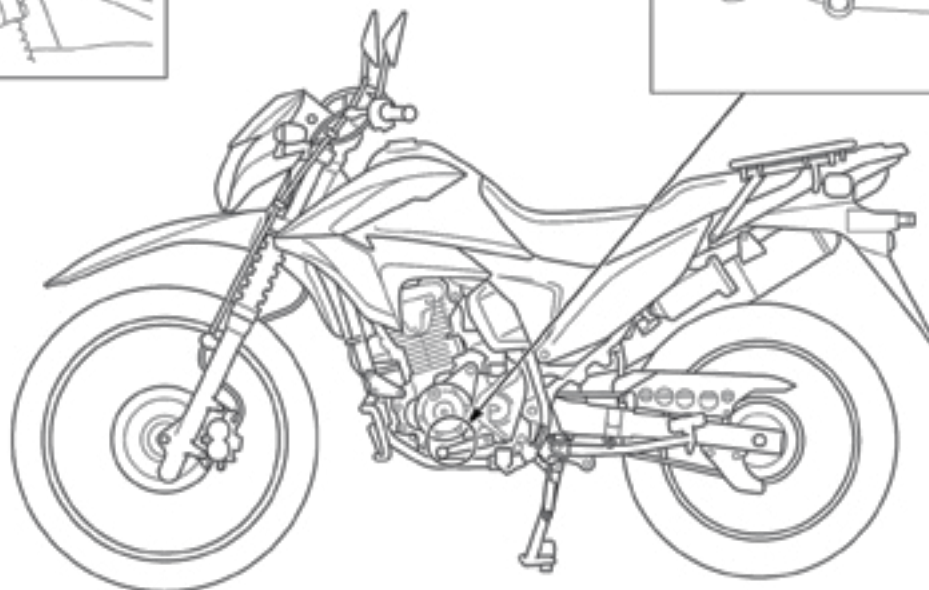
NÚMERO DE IDENTIFICACIÓN DEL VEHÍCULO



ETIQUETA DE COLOR



NÚMERO DE SERIE DEL MOTOR





ESPECIFICACIONES

ESPECIFICACIONES TÉCNICAS

ÍTEM		ESPECIFICACIONES	
DIMENSIONES	Largo total	2.103 mm	
	Ancho total	842 mm	
	Altura total	1,127 mm	
	Entre ejes	1,369 mm	
	Altura del asiento	827 mm	
	Altura del descansapie	292 mm	
	Altura libre del suelo	237 mm	
	Peso en orden de marcha	137 kg	
	Capacidad de peso máximo	95 kg	
CHASIS	Tipo del chasis	Tipo cuna semidoble	
	Suspensión delantera	Horquilla telescópica	
	Carrera del eje delantero	160 mm	
	Suspensión trasera	Mono Shock	
	Carrera del eje trasero	151 mm	
	Tamaño del neumático delantero	2.75 – 21 45M	
	Tamaño del neumático trasero	90/100-18M/C 54P	
	Marca/Modelo del neumático delantero	CM-725 (CHENG SHIN)	
	Marca/Modelo del neumático trasero	CM-726(CHENG SHIN)	
	Freno delantero	Freno hidráulico a disco	
	Freno trasero	Zapata	
	Ángulo de avance	27°10'	
	Trail	101 mm	
	Capacidad del tanque de combustible	12,0 litros	
	Capacidad de la reserva del tanque de combustible	3,9 litros	
MOTOR	Disposición del cilindro	Monocilíndrico inclinado a 15° de la vertical	
	Diámetro y carrera	61,000 x 63,096 mm	
	Cilindrada	184.43 cm ³	
	Relación de compresión	9,5: 1	
	Tren de válvulas	Accionado por corriente, OHC	
	Válvula de admisión	abre	0° APMS en apertura de 1 mm
		cierra	25° DPMS en apertura de 1 mm
	Válvula de escape	abre	30° APMS en apertura de 1 mm
		cierra	-5° PMS en apertura de 1 mm
	Sistema de lubricación	Forzado por bomba de aceite y cárter húmedo	
	Tipo de la bomba de aceite	Trocoidal	
	Sistema de Refrigeración	Enfriado por aire	
	Sistema de filtración de aire	Elemento de papel viscoso	
Peso en seco del motor	29,6 kg		
Sistema de control de emisiones	Sistema de control de emisiones de la carcasa de motor con catalizador de tres vías		
SISTEMA DE ALIMENTACIÓN	Tipo	PGM-FI	
	Cavidad de la válvula de aceleración	30 mm	

ÍTEM		ESPECIFICACIONES	
SISTEMA DE TRANSMISIÓN	Sistema de Embrague	Multidiscos en baño de ace	
	Sistema de accionamiento del embrague	Por cable	
	Transmisión	5 velocidades	
	Reducción primaria	3,136 (69/22)	
	Reducción final	3,467 (48/16)	
	Relación de transmisión	1 ^a	2,785 (39/14)
		2 ^a	1,789 (34/19)
		3 ^a	1,368 (26/19)
4 ^a		1,090 (24/22)	
5 ^a		0,928 (26/28)	
Sistema de cambio de marchas	Sistema de retorno operado por el pie izquierdo 1 - N - 2 - 3 - 4 - 5		
SISTEMA ELÉCTRICO	Sistema de encendido	Totalmente transistorizado	
	Sistema de arranque	Arranque eléctrico	
	Sistema de carga	Alternador de salida monofásica	
	Regulador/rectificador	Cargamento de media onda monofásica y SCR abierto	
	Sistema de Iluminación	Alternador	

ESPECIFICACIONES DE ALIMENTACIÓN Y MOTOR

CULATA/VÁLVULAS

Unit: mm

ÍTEM			ESTÁNDAR	LÍMITE
Árbol de levas	Altura del lóbulo de comando	ADM	33,977 – 34,217	33,947
		ESC	33,807 – 34,047	33,777

ESPECIFICACIONES DE CHASIS

RUEDA DELANTERA/SUSPENSIÓN

Unit: mm

ÍTEM		ESTÁNDAR	LÍMITE
Horquilla	Líquido recomendado	CN10#	–
	Nivel de líquido	140 mm	–
	Capacidad de fluido	420 cm ³	–

RUEDA TRASERA

Unit: mm

ÍTEM	ESTÁNDAR	LÍMITE
Tamaño/eslabones de la cadena de transmisión	428HO-132LE	–



VALORES DE PAR DE APRIETE

- Cada fijador debe ser apretado con el valor de par de apriete estándar, excepto los fijadores con valor de par de apriete especificado.
- CANT.: Cantidad, DIA: Diámetro de la rosca (mm), PAR: Par de Apriete (N·m)

PAR DE APRIETE ESTÁNDAR

TIPO DE FIJADOR	TRQ	TIPO DE FIJADOR	TRQ
Tornillo embreadado y tuerca 5 mm	5,2	Tornillo Phillips 5 mm	4,2
Tornillo embreadado y tuerca 6 mm	10	Tornillo Phillips 6 mm	9,0
Tornillo embreadado y tuerca 8 mm	22	Tornillo embreadado 6 mm	12
Tornillo embreadado y tuerca 10 mm	34	Tornillo embreadado y tuerca 8mm	27
Tornillo embreadado y tuerca 12 mm	54	Tornillo embreadado y tuerca 10 mm	39

SOPORTE LATERAL

ÍTEM	CANT.	DIA	TRQ	OBSERVACIONES
Tornillo de la articulación del soporte lateral	1	10	10	→ 5-18
Tuerca de la articulación del soporte lateral	1	10	39	Tuerca autoblocante → 5-18

RUEDA DELANTERA

ÍTEM	CANT.	DIA	TRQ	OBSERVACIONES
Tuerca del eje delantero	1	12	59	
Tornillo el disco del freno delantero	5	6	20	Tornillo revestido (ALOC), reemplace por por uno nuevo.

HORQUILLA DE LA SUSPENSIÓN

ÍTEM	CANT.	DIA	TRQ	OBSERVACIONES
Tornillo de fijación del puente superior	4	8	20	
Tornillo de fijación del puente inferior	4	8	32	
Tornillo de la manguera de freno	2	6	12	
Tornillo de la horquilla de la suspensión	2	27	22	
Tornillo Allen de la horquilla de la suspensión	2	8	20	Aplique traba química.

SUSPENSIÓN TRASERA

ÍTEM	CANT.	DIA	TRQ	OBSERVACIONES
Tuerca de la articulación del amortiguador (lado del bastidor)	1	10	44	Tuerca autoblocante
Tuerca de la articulación del amortiguador (lado del brazo del amortiguador)	1	10	44	Tuerca autoblocante
Tuerca del brazo del amortiguador (lado del del brazo oscilante)	1	10	44	Tuerca autoblocante
Tornillo superior del amortiguador	1	10	44	
Tuerca inferior del amortiguador	1	10	44	Tuerca autoblocante
Tuerca de la articulación del brazo oscilante	1	14	88	Tuerca autoblocante
Tornillo del deslizador de la cadena de transmisión	1	5	6,0	

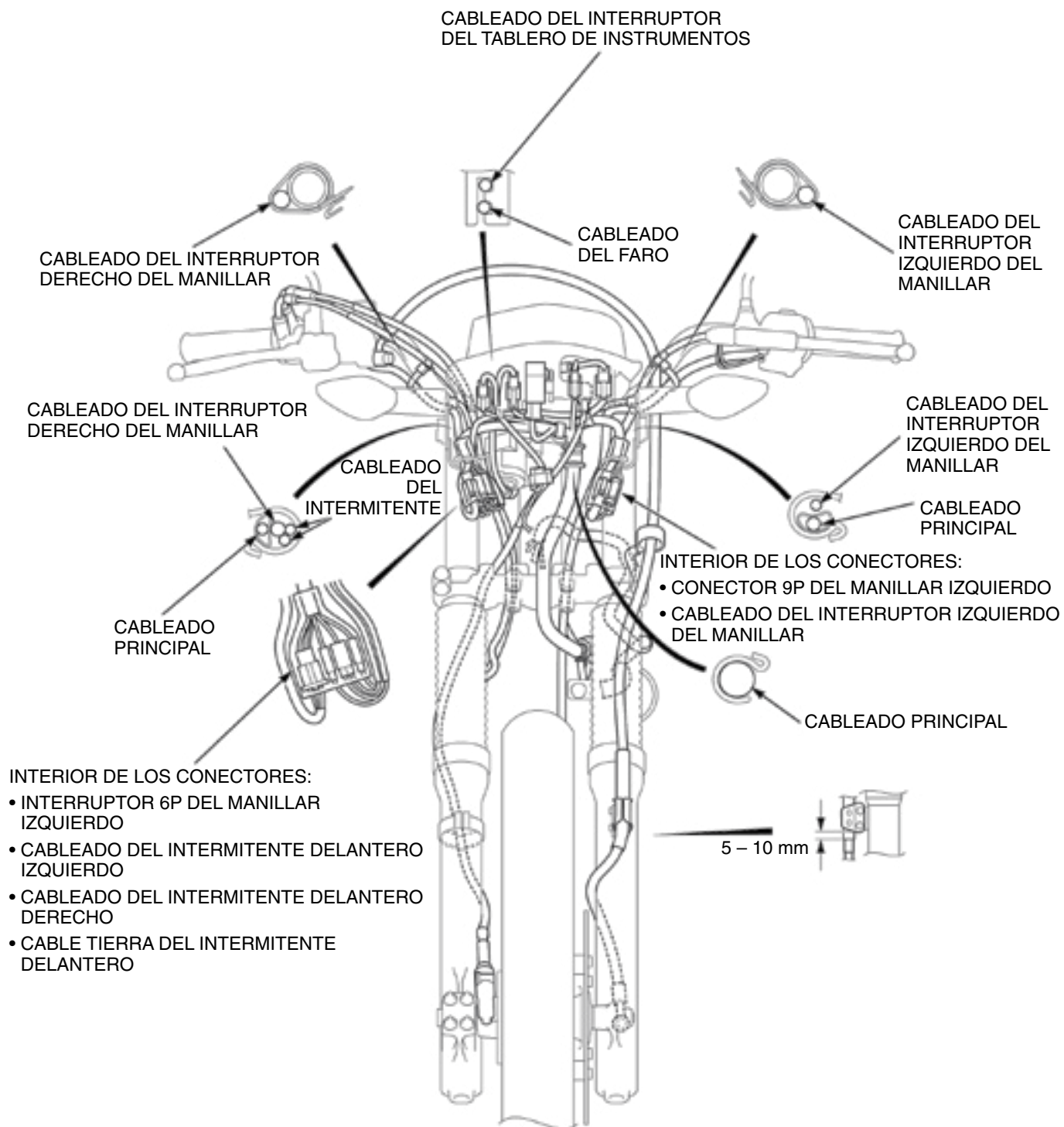
FRENO DELANTERO

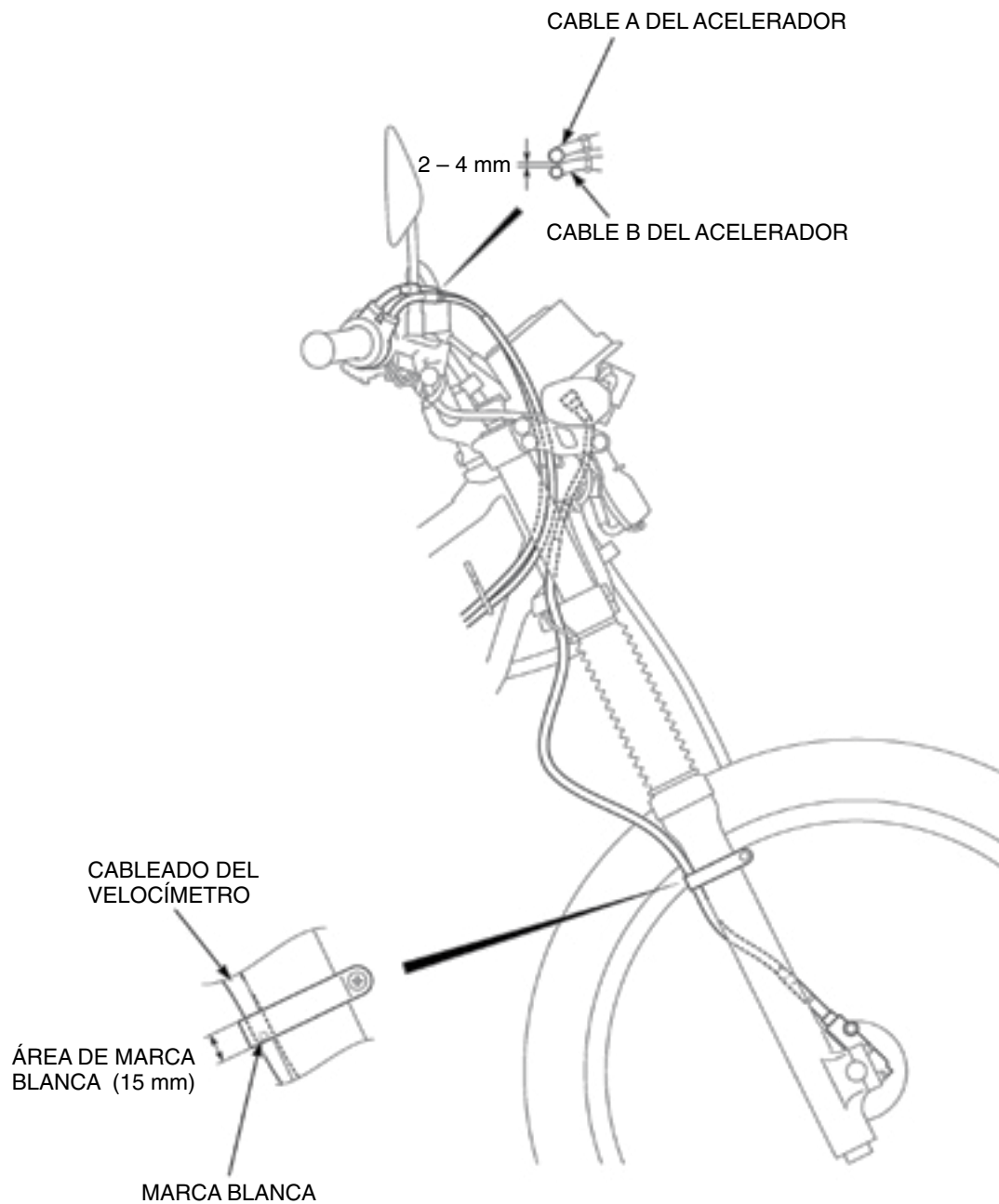
ÍTEM	CANT.	DIA	TRQ	OBSERVACIONES
Tornillo de la articulación de la palanca del freno	1	6	1,3	
Tuerca de la articulación de la palanca del freno	1	6	5,9	
Tornillos del interruptor de la luz del freno delantero	1	4	1,2	

LISTA DE HERRAMIENTAS ESPECIALES

TÍTULO	Nº DE LA HERRAMIENTA	NOMBRE DE LA HERRAMIENTA
Combustible y Motor	07406-0040004	Medidor de presión de combustible
	070MJ-K260100	Conjunto de accesorios del manómetro de combustible
	070MF-KVS0300	Extractor de la carcasa de la bomba de combustible
	070PZ-ZY30100	Conector SCS
	07708-0030200	Llave de traba de la tuerca, 10 x 12 mm
	07908-KE90000	Llave de ajuste del botador, 3 x 4 mm
	070MG-0010100	Limitador del tensor
	07757-0010000	Compresor del resorte de la válvula
	07984-MA60001	Escariador de la guía de válvula, 5,0 mm
	07942-MA60000	Instalador de la guía de la válvula, 4,8 mm
	07724-0010200	Traba para engranaje
	07GMB-KT70101	Fijador del cubo del embrague
	07725-0040001	Fijador de volante del motor
	07933-KM10001	Extractor del volante del motor
Chasis	07746-0050300	Cabeza extractora de rodamiento, 15 mm
	07746-0050100	Eje extractor de rodamiento
	07746-0010200	Accesorio, 37 x 40 mm
	07746-0040200	Guía, 15 mm
	07749-0010000	Instalador
	07748-0010001	Extractor del retén de aceite
	07747-0010100	Peso del instalador del retén de la horquilla de la suspensión
	07747-0010300	Accesorio del instalador del retén de la horquilla de la suspensión
	07747-0010400	Accesorio del instalador del retén de la horquilla de la suspensión
	07916-KA50100	Llave para contratuerca
	07746-0050500	Cabeza extractora de rodamiento, 17 mm
	07746-0040400	Guía, 17 mm
	07953-MJ10000	Conjunto del extractor de pista
	07746-0010300	Accesorio, 42 x 47 mm
	07914-SA50001	Alicates para anillo elástico

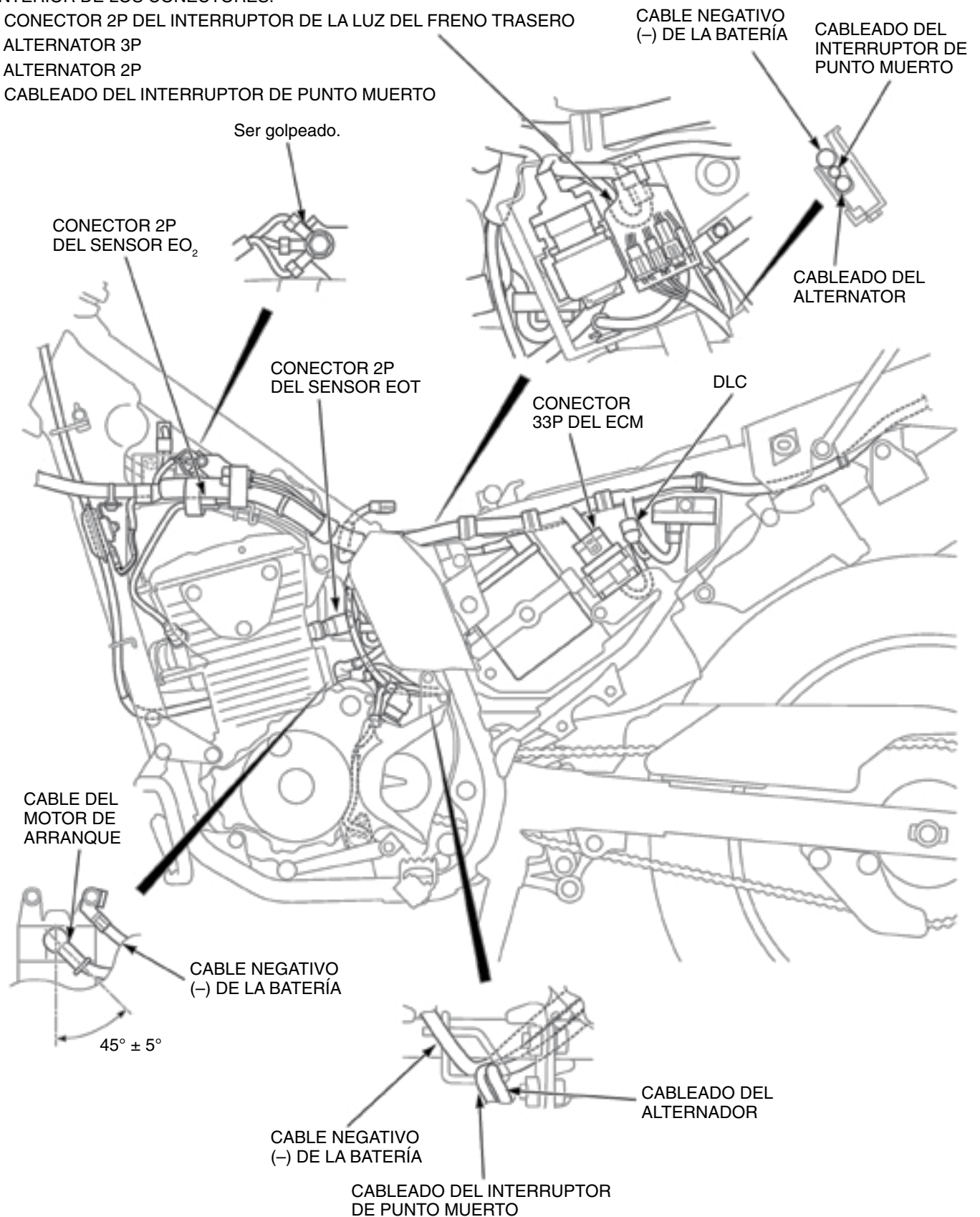
PASAJE DE CABLES Y CABLEADO

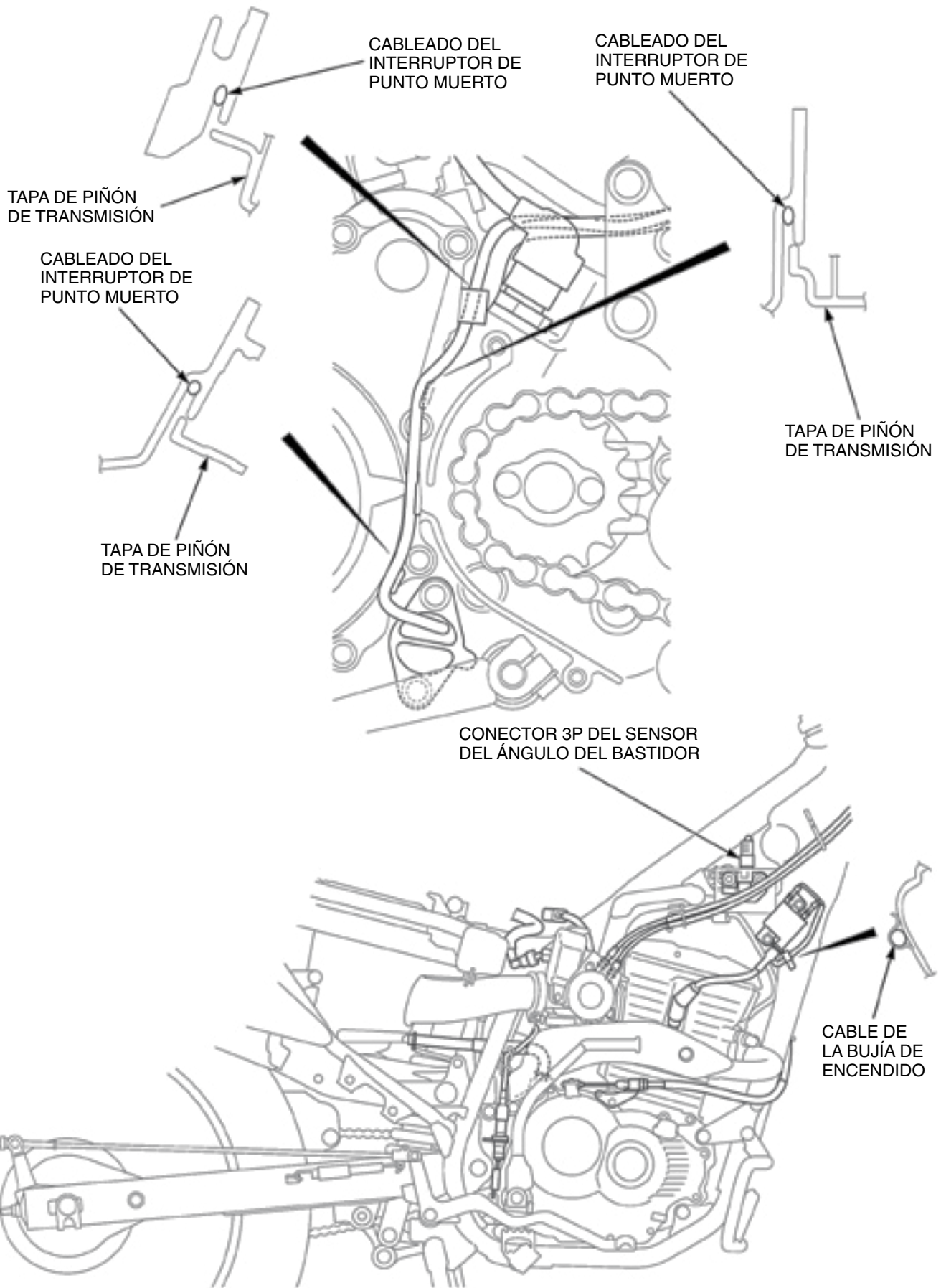




INTERIOR DE LOS CONECTORES:

- CONECTOR 2P DEL INTERRUPTOR DE LA LUZ DEL FRENO TRASERO
- ALTERNATOR 3P
- ALTERNATOR 2P
- CABLEADO DEL INTERRUPTOR DE PUNTO MUERTO





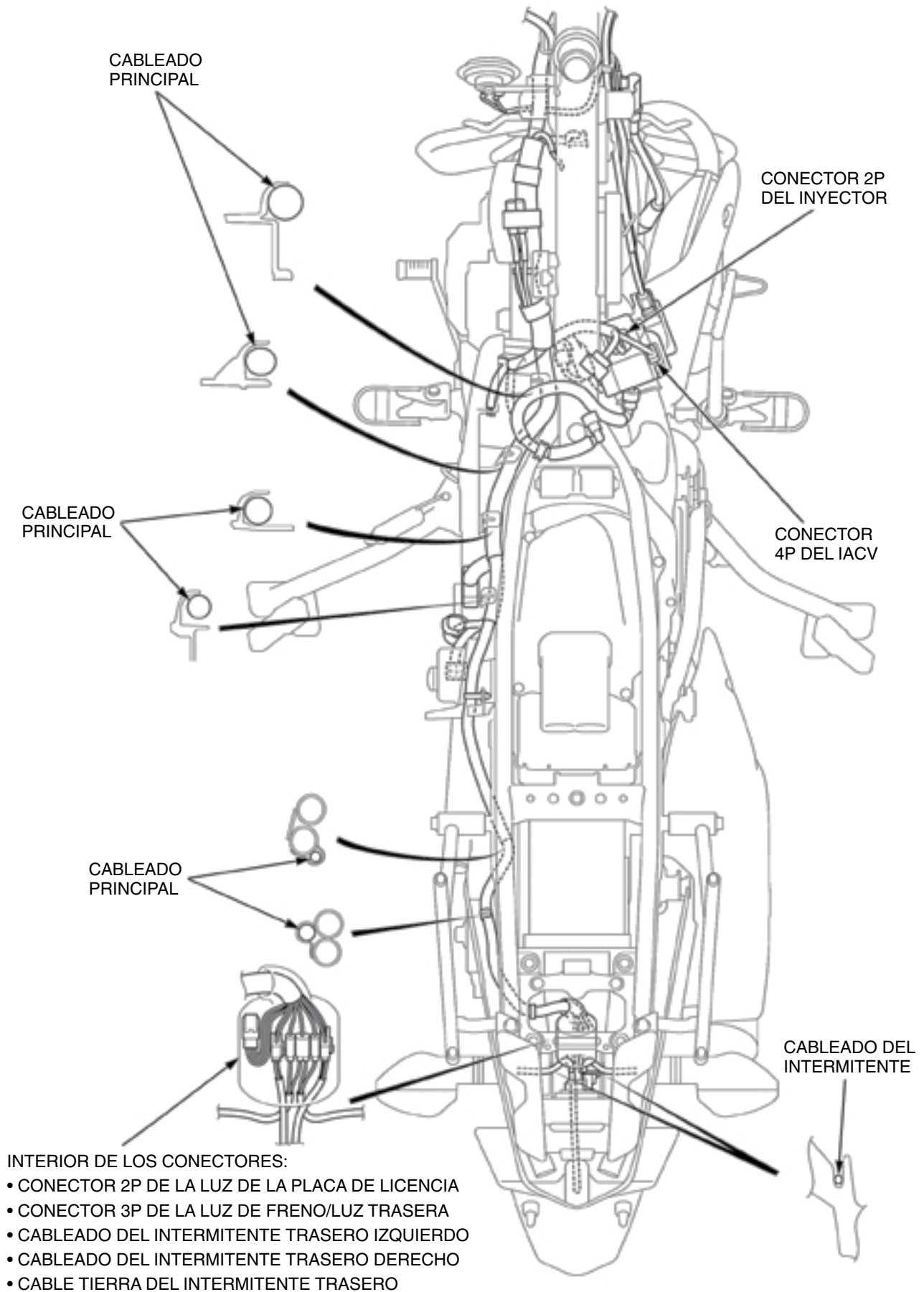


TABLA DE MANTENIMIENTO (LA Type)

- Efectúe la inspección antes del Uso en el Manual del Propietario en cada intervalo programado de mantenimiento.
- I: Inspeccione y Limpie, Ajuste, Lubrique o Reemplace si es necesario. C: Limpie. R: Reemplace. A: Ajuste L: Lubrique.
- Los siguientes ítems requieren algún conocimiento mecánico. Ciertos ítems (particularmente aquellos marcados con * y **) pueden requerir más informaciones técnicas y herramientas. Consulte su concesionario.



- Consulte el "Manual de Taller Básico" para cada instrucción de mantenimiento, excepto las instrucciones descritas en este manual.

ÍTEM	NOTA	FRECUENCIA (NOTA 1)								INSPECCIÓN ANUAL	CAMBIAR REGULARMENTE	VÉASE LA PÁGINA
		X1.000 km	1	6	12	18	24	30	36			
* Línea de combustible				I	I	I	I	I	I	I		
* Acelerador				I	I	I	I	I	I	I		
* Filtro de aire	NOTA 2					R				R		→ 2-7
Respiradero del motor	NOTA 3			C	C	C	C	C	C			
Bujía de encendido				I	R	I	R	I	R			→ 4-22
* Holgura de las válvulas				I	I	I	I	I	I			→ 2-14
Aceite del motor			R	R	R	R	R	R	R	R		→ 2-13
** Tamiz del filtro de aceite					C		C		C			→ 2-13
** Filtro centrífugo de aceite					C		C		C			→ 2-21
* Ralentí			I	I	I	I	I	I	I	I		
Cadena de transmisión	NOTA 4		Cada 600 km I, L									
Deslizador de la cadena de transmisión				I	I	I	I	I	I			
Fluido de freno	NOTA 5			I	I	I	I	I	I	I	2 años	
Pastillas de freno				I	I	I	I	I	I	I		
Sistema de frenos			I	I	I	I	I	I	I	I		
Interruptor de la luz de freno				I	I	I	I	I	I	I		
Faro				I	I	I	I	I	I	I		→ 4-33
Embrague			I	I	I	I	I	I	I	I		
SopORTE Lateral				I	I	I	I	I	I	I		
* Suspensión				I	I	I	I	I	I	I		
* Tuercas, tornillos y fijadores	NOTA 4		I		I		I		I	I		
** Ruedas/Neumáticos	NOTA 4			I	I	I	I	I	I	I		
** Columna de dirección					I		I		I	I		

- * Procedimientos que deben ser efectuados por un distribuidor Honda, a menos que el propietario disponga de las herramientas apropiadas e informaciones de servicio, y sea mecánicamente calificado.
- ** Por razones de seguridad, recomendamos que todos los servicios presentados en esta tabla se realicen en un distribuidor Honda.
- Recomendamos también que su distribuidor Honda efectúe una prueba de rodaje después de cada servicio de mantenimiento.

NOTAS:

1. Para lecturas mayores del odómetro, repita los intervalos especificados en esta tabla.
2. Efectúe el servicio con más frecuencia en condiciones severas de uso, de mucho polvo, barro o humedad.
3. Efectúe el servicio con más frecuencia bajo condiciones de lluvia, aceleración máxima o aceleraciones rápidas frecuentes.
4. Efectúe el servicio con más frecuencia en pilotaje Off-Road
5. El cambio requiere habilidad mecánica.

TABLA DE MANTENIMIENTO (U Type)

- Efectúe la inspección antes del Uso en el Manual del Propietario en cada intervalo programado de mantenimiento.
- I: Inspeccione y Limpie, Ajuste, Lubrique o Reemplace si es necesario. C: Limpie. R: Reemplace. A: Ajuste L: Lubrique.
- Los siguientes ítems requieren algún conocimiento mecánico. Ciertos ítems (particularmente aquellos marcados con * y **) pueden requerir más informaciones técnicas y herramientas. Consulte su concesionario.



- Consulte el "Manual de Taller Básico" para cada instrucción de mantenimiento, excepto las instrucciones descritas en este manual.

ÍTEMS	NOTA	FRECUENCIA (NOTA 1)								INSPECCIÓN ANUAL	CAMBIAR REGULARMENTE	VÉASE LA PÁGINA
		X1.000 km	1	6	12	18	24	30	36			
* Línea de combustible				I	I	I	I	I	I	I		
* Acelerador				I	I	I	I	I	I	I		
* Filtro de aire	NOTA 2					R				R		→ 2-7
Respiradero del motor	NOTA 3			C	C	C	C	C	C			
Bujía de encendido				I	R	I	R	I	R			→ 4-22
* Holgura de las válvulas				I	I	I	I	I	I			→ 2-14
Aceite del motor			R	R	R	R	R	R	R	R		→ 2-13
** Tamiz del filtro de aceite					C		C		C			→ 2-13
** Filtro centrífugo de aceite					C		C		C			→ 2-21
* Ralentí			I	I	I	I	I	I	I	I		
Cadena de transmisión	NOTA 4		Cada 600 km I, L									
Deslizador de la cadena de transmisión			I	I	I	I	I	I	I			
Fluido de freno	NOTA 5		I	I	I	I	I	I	I	I	2 años	
Pastillas de freno			I	I	I	I	I	I	I	I		
Sistema de frenos			I	I	I	I	I	I	I	I		
Interruptor de la luz de freno			I	I	I	I	I	I	I	I		
Faro			I	I	I	I	I	I	I	I		→ 4-33
Embrague			I	I	I	I	I	I	I	I		
Soporte Lateral			I	I	I	I	I	I	I	I		
* Suspensión			I	I	I	I	I	I	I	I		
* Tuercas, tornillos y fijadores	NOTA 4				I				I			
** Ruedas/Neumáticos	NOTA 4			I	I	I	I	I	I	I		
** Columna de dirección					I				I			

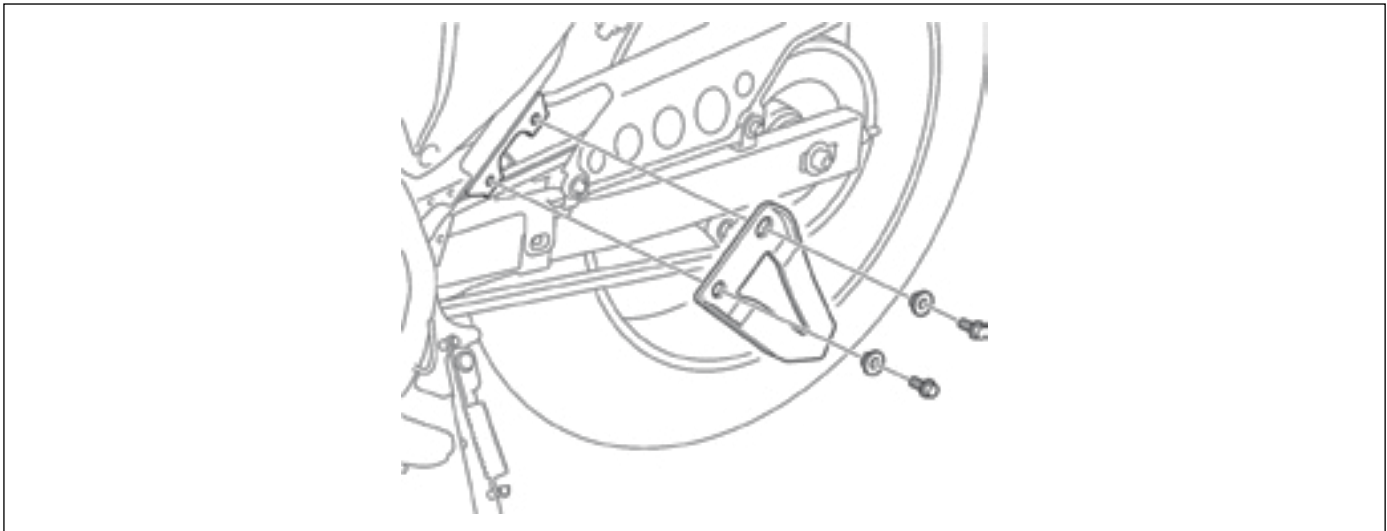
- * Procedimientos que deben ser efectuados por un distribuidor Honda, a menos que el propietario disponga de las herramientas apropiadas e informaciones de servicio, y sea mecánicamente calificado.
- ** Por razones de seguridad, recomendamos que todos los servicios presentados en esta tabla se realicen en un distribuidor Honda.
- Recomendamos también que su distribuidor Honda efectúe una prueba de rodaje después de cada servicio de mantenimiento.

NOTAS:

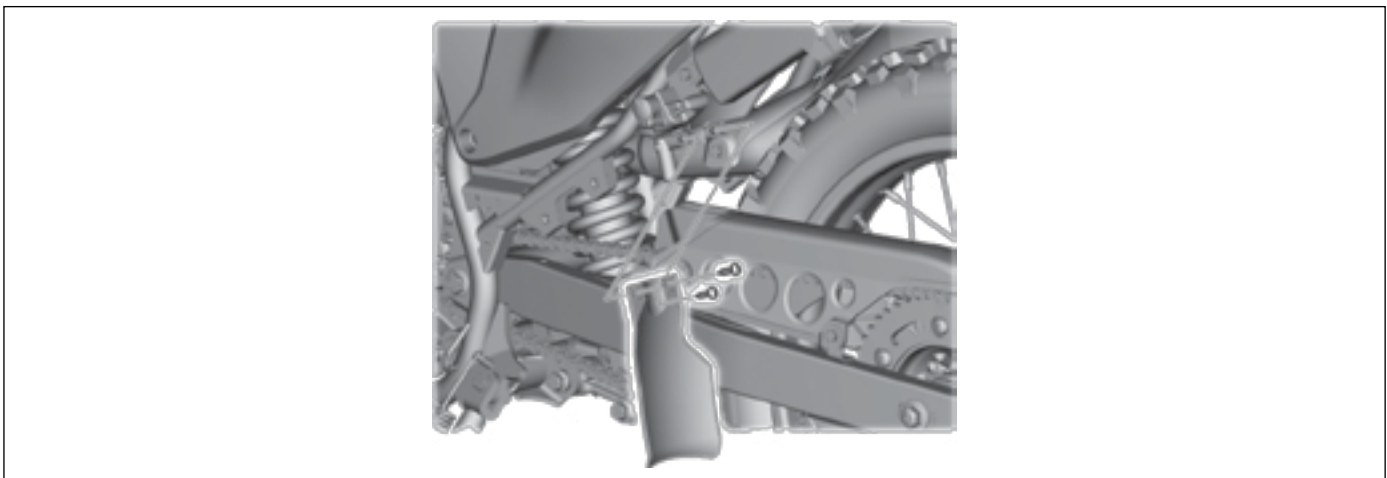
1. Para lecturas mayores del odómetro, repita los intervalos especificados en esta tabla.
2. Efectúe el servicio con más frecuencia en condiciones severas de uso, de mucho polvo, barro o humedad.
3. Efectúe el servicio con más frecuencia bajo condiciones de lluvia, aceleración máxima o aceleraciones rápidas frecuentes.
4. Efectúe el servicio con más frecuencia en pilotaje Off-Road
5. El cambio requiere habilidad mecánica.

CARENADOS

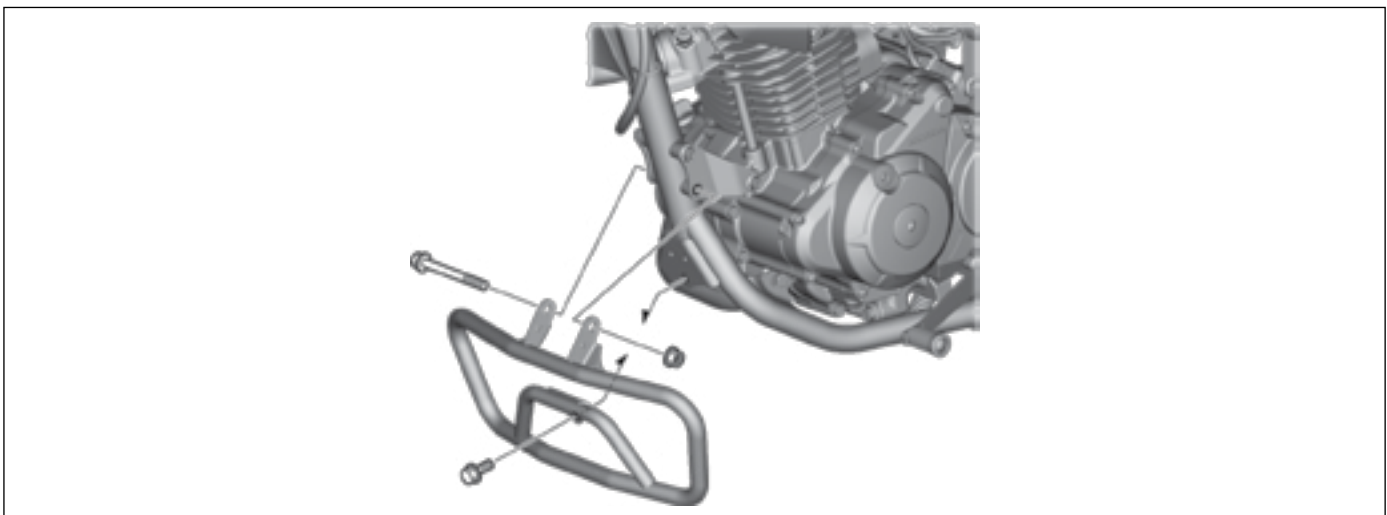
TAPA DE LA CADENA DE TRANSMISIÓN (Solo tipo U)



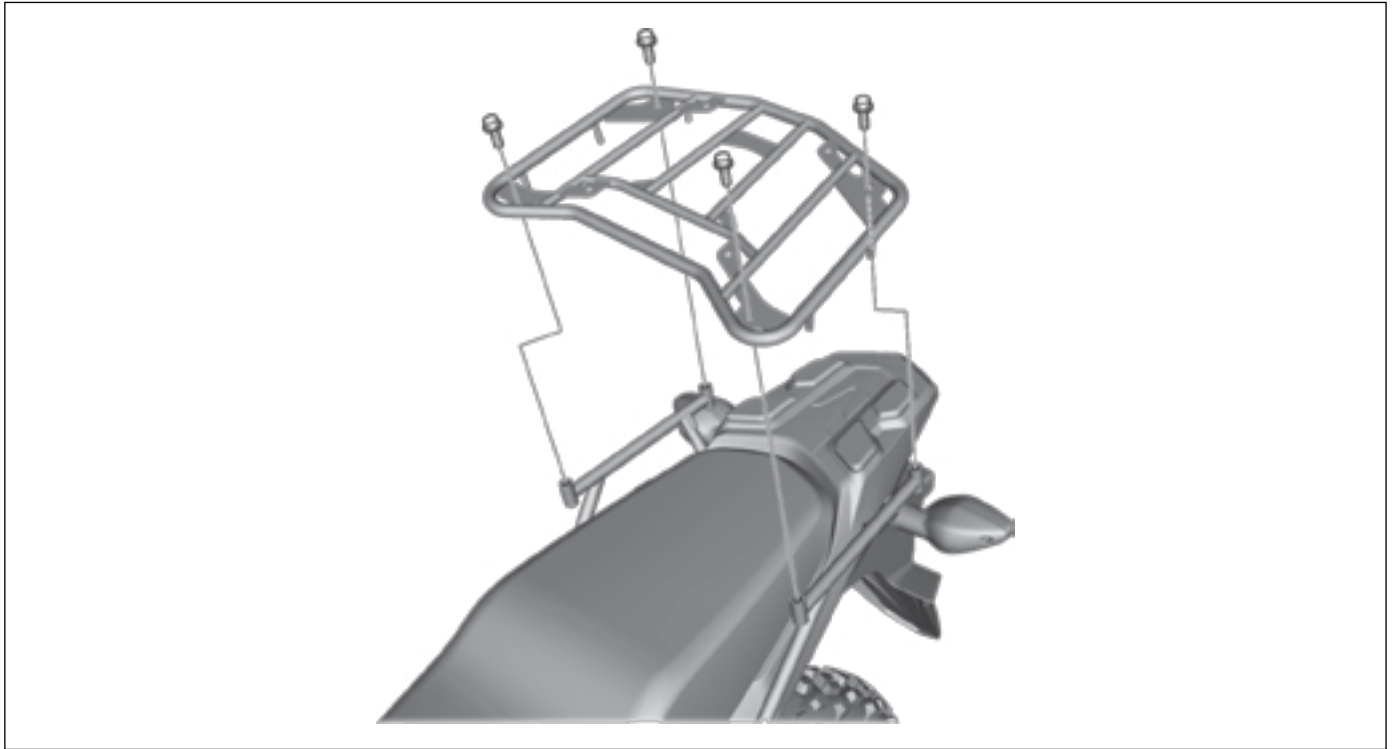
GUARDABARROS



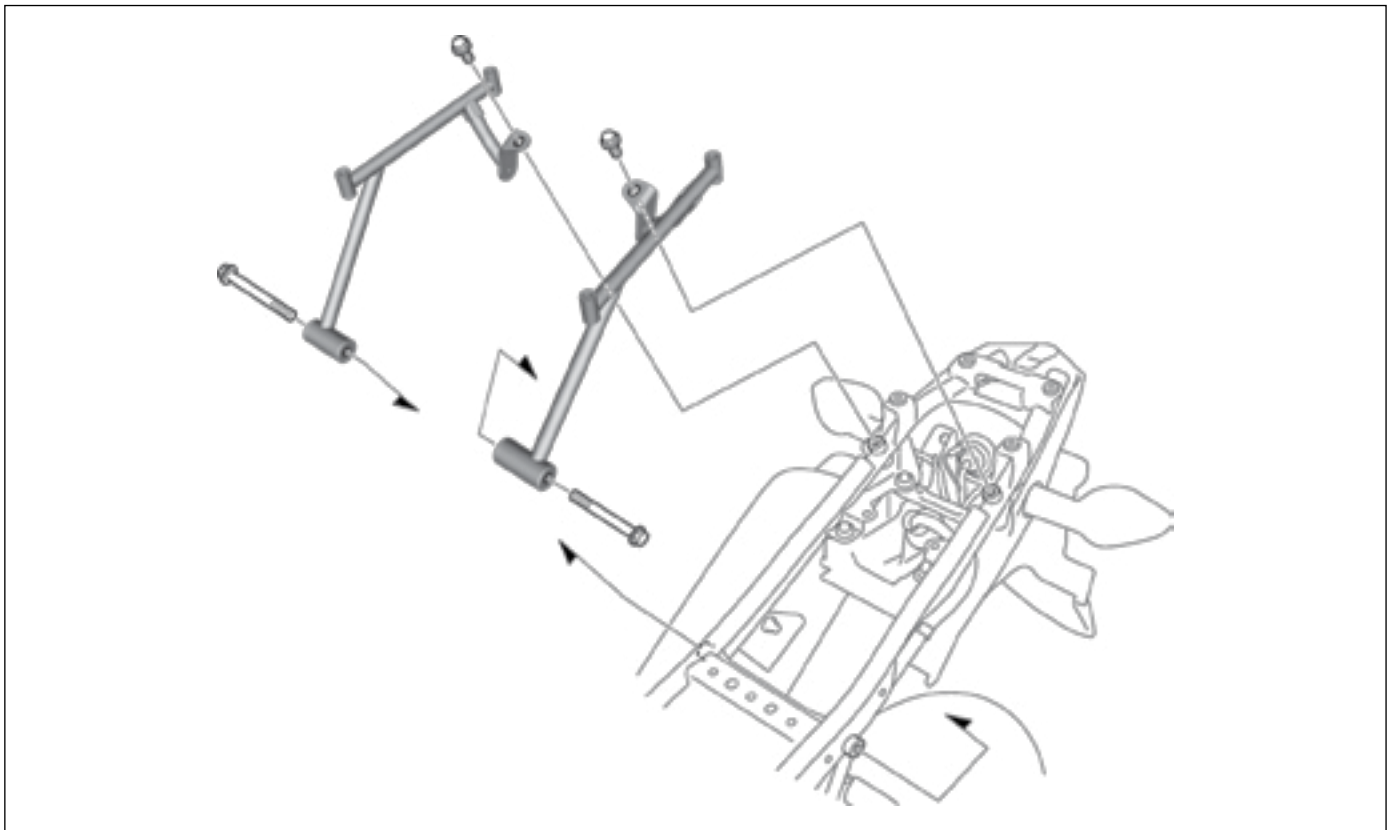
PROTECTOR DEL MOTOR



PORTAEQUIPAJES TRASERO

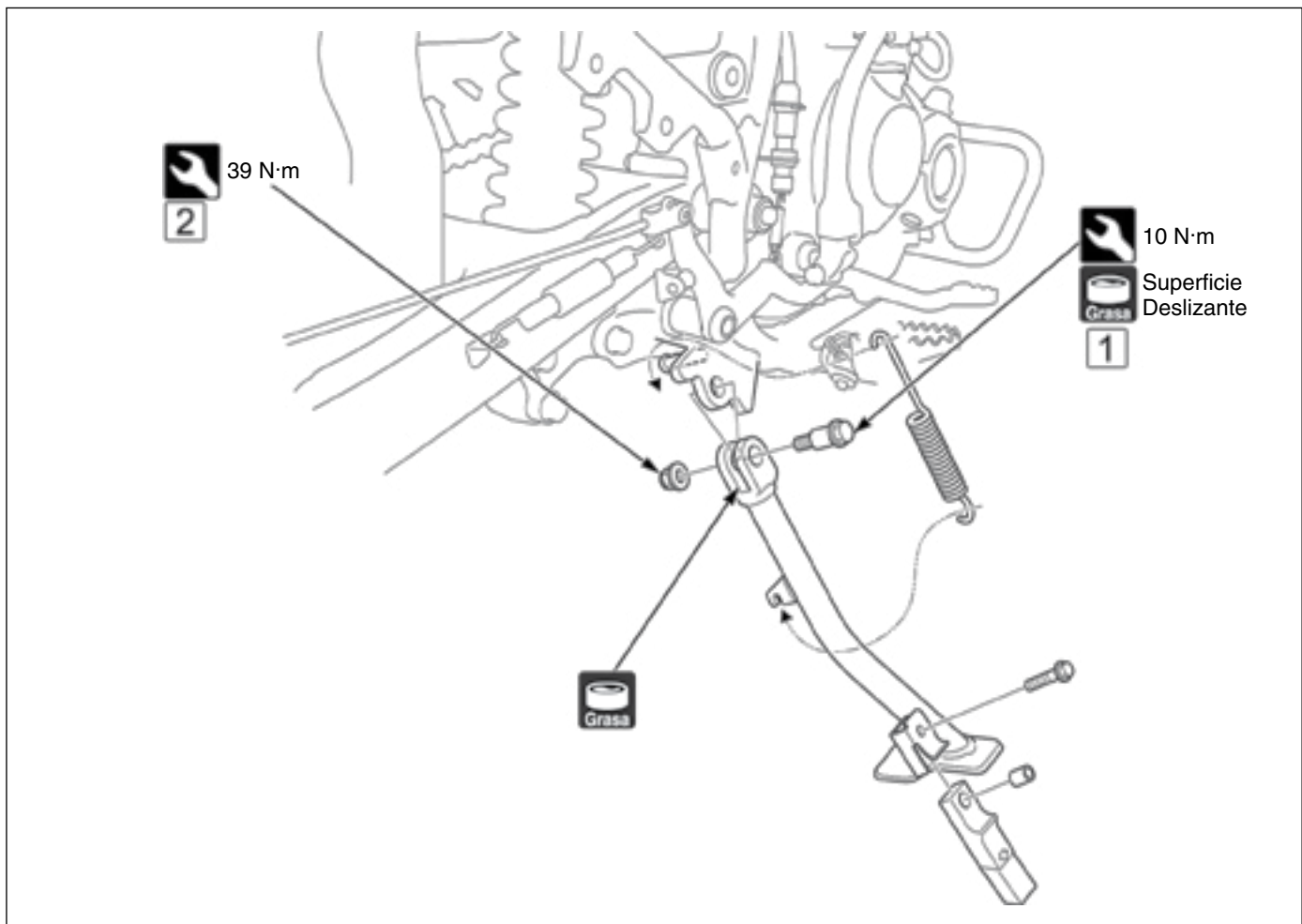


BASE PORTAEQUIPAJES TRASERO



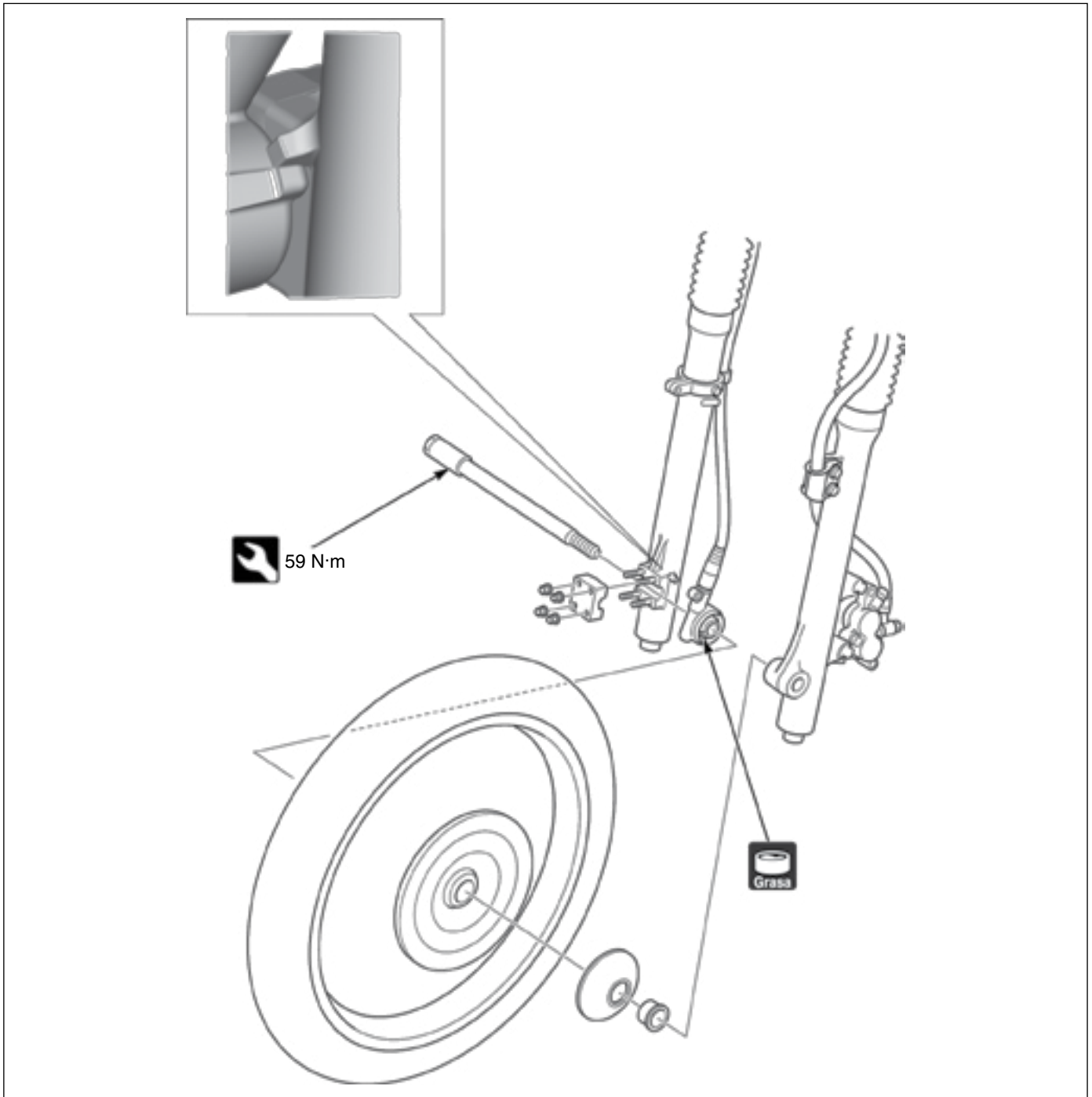
• Carenado central trasero →3-5

SOPORTE LATERAL DERECHO

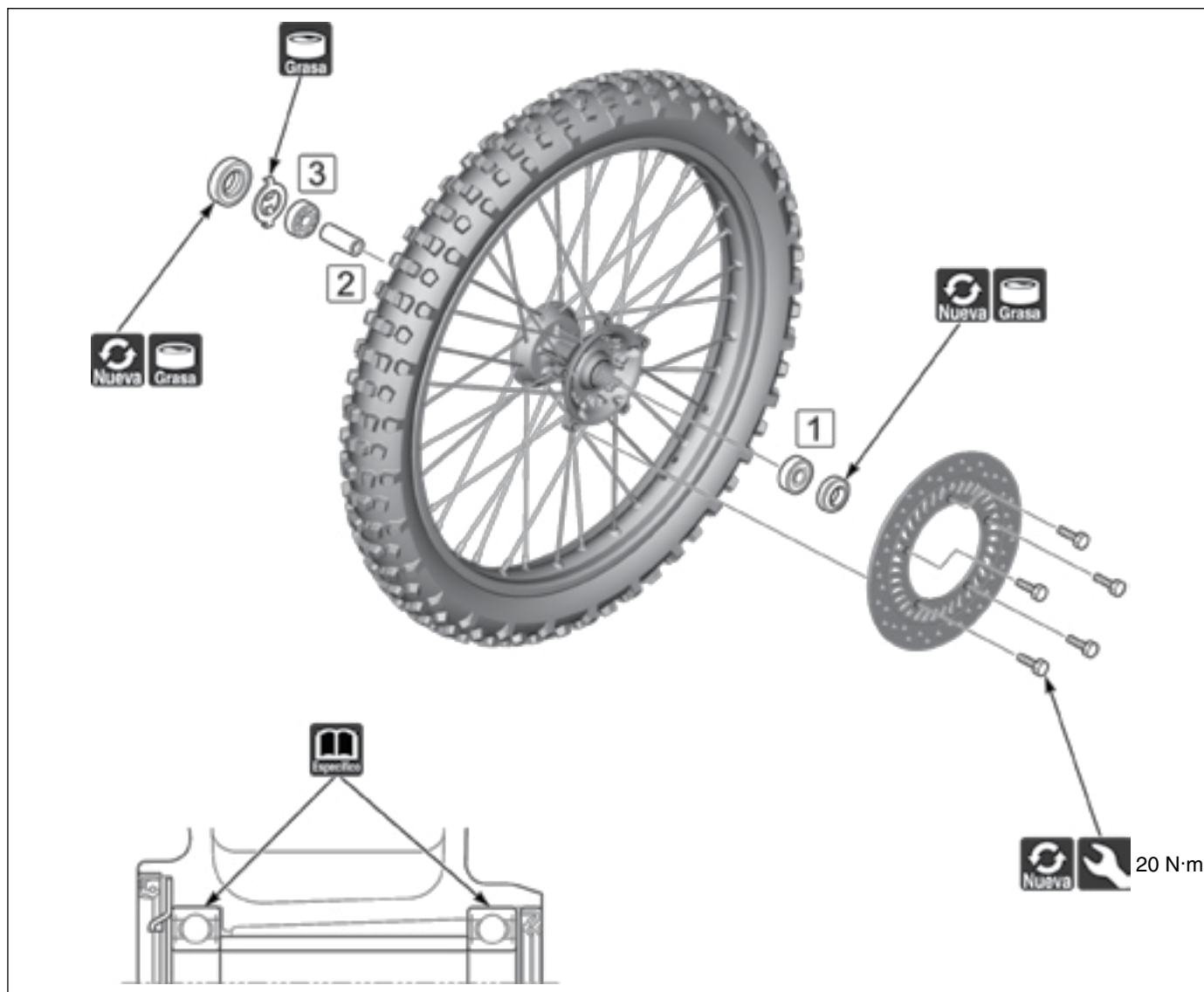


- ① Después de apretar el tornillo pivote con el par de apriete especificado, gire en el sentido contra horario 45 – 90°.
- ② Cuando apriete la tuerca de pivote, sujete el tornillo pivote cuidadosamente.

RUEDA DELANTERA



- Inspección de la rueda



- Instale el cabezal del extractor de rodamiento en el rodamiento. Por el lado opuesto, instale el eje del extractor de rodamientos y quite el rodamiento del cubo de la rueda.

Cabeza del extractor de rodamiento, 15 mm: 07746-0050400

Eje del extractor de rodamiento: 07746-0050100



- ① Instale el nuevo rodamiento alineado con su lado marcado hacia arriba hasta que esté totalmente asentado.

Instalador: 07749-0010000

Accesorio 32 x 35 mm: 07746-0010100

Guía, 15 mm: 07746-0040300



- ② Instale el espaciador lateral.
- ③ Instale un rodamiento nuevo alineado con su lado marcado hacia afuera hasta que esté totalmente asentado en el espaciador lateral.

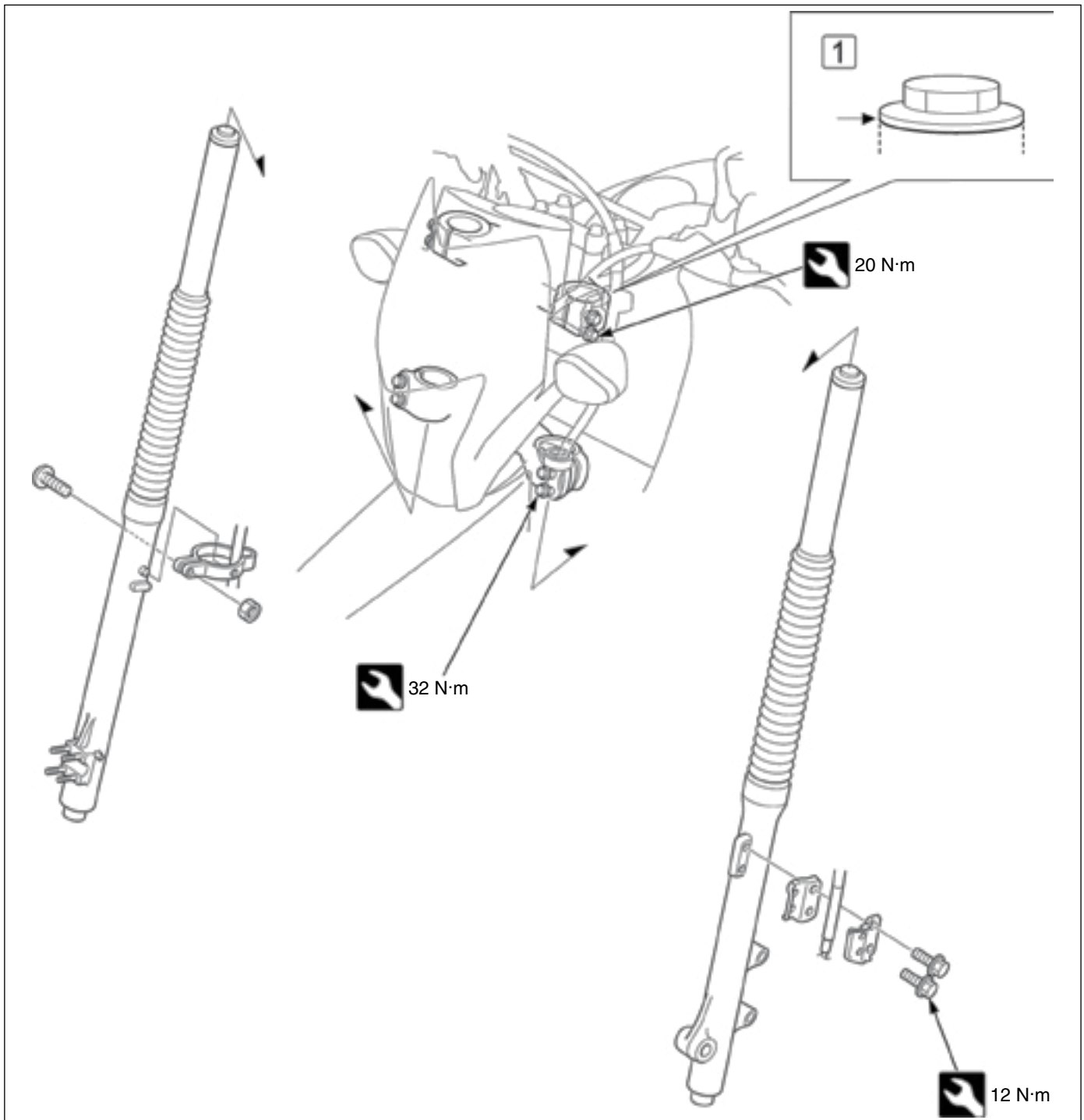
Instalador: 07749-0010000

Accesorio 32 x 35 mm: 07746-0010100

Guía, 15 mm: 07746-0040300

- Desarmado e inspección de la rueda

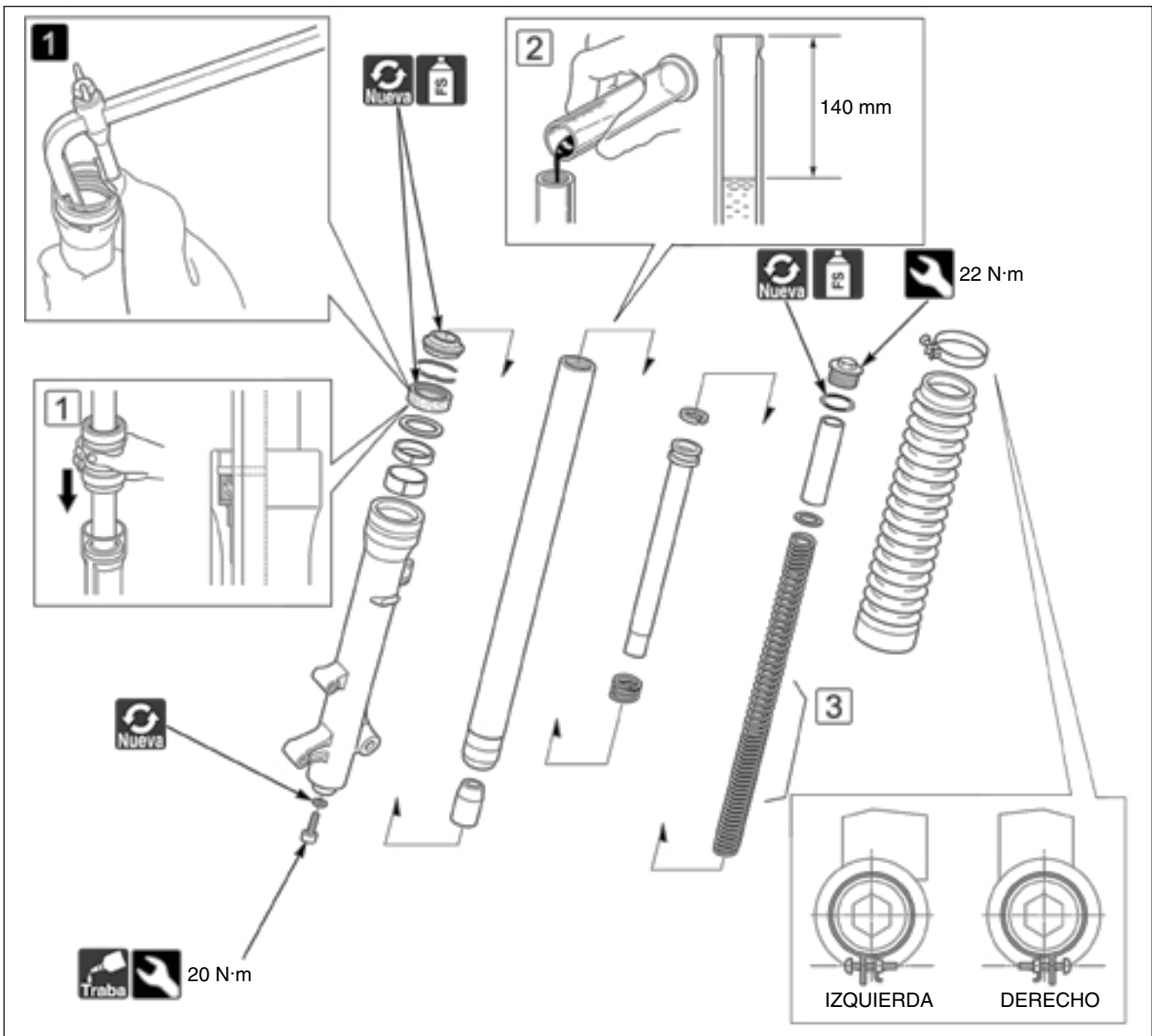
HORQUILLA



- Guardabarros delantero →3-4
- Rueda delantera →3-14



- Cáliper del freno delantero →3-26
- ① Alinee la superficie de contacto con la parte superior del puente superior.



- **1** Quite el retén de aceite.
Extractor del retén de aceite: 07748-0010001



- **1** Instale un nuevo retén de aceite con su lado marcado hacia arriba, alineándolo hasta que esté totalmente asentado.

Peso del instalador del retén de la horquilla de la suspensión: 07747-0010100

Accesorio del instalador del retén de la horquilla de la suspensión: 07747-001600



- **2** Llene el tubo de la horquilla con la cantidad especificada del fluido recomendado para la horquilla de la suspensión.

FLUIDO RECOMENDADO PARA LA SUSPENSIÓN: CN 10# o equivalente

CAPACIDAD DE FLUIDO PARA LA HORQUILLA DE LA SUSPENSIÓN: 390 cm³

- Comprima completamente la horquilla de la suspensión y mida el nivel de fluido a partir de la parte superior de la corredera.

NIVEL DE FLUIDO: 140 mm



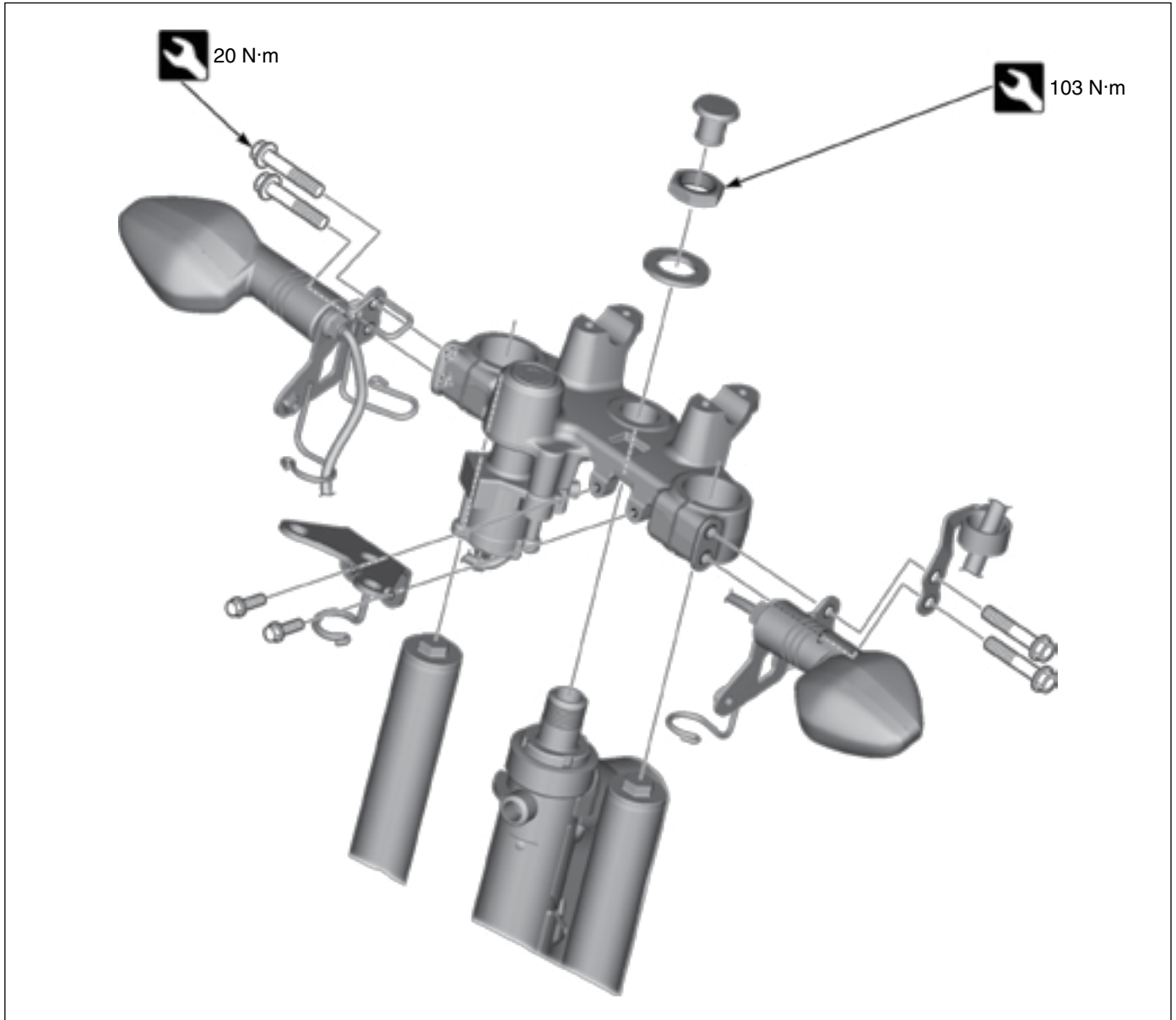
- **3** Tire del tubo de la horquilla e instale el resorte de la horquilla de la suspensión, mantenga el lado de sus espirales más juntas hacia abajo.



- Desarmado e inspección de la horquilla de la suspensión

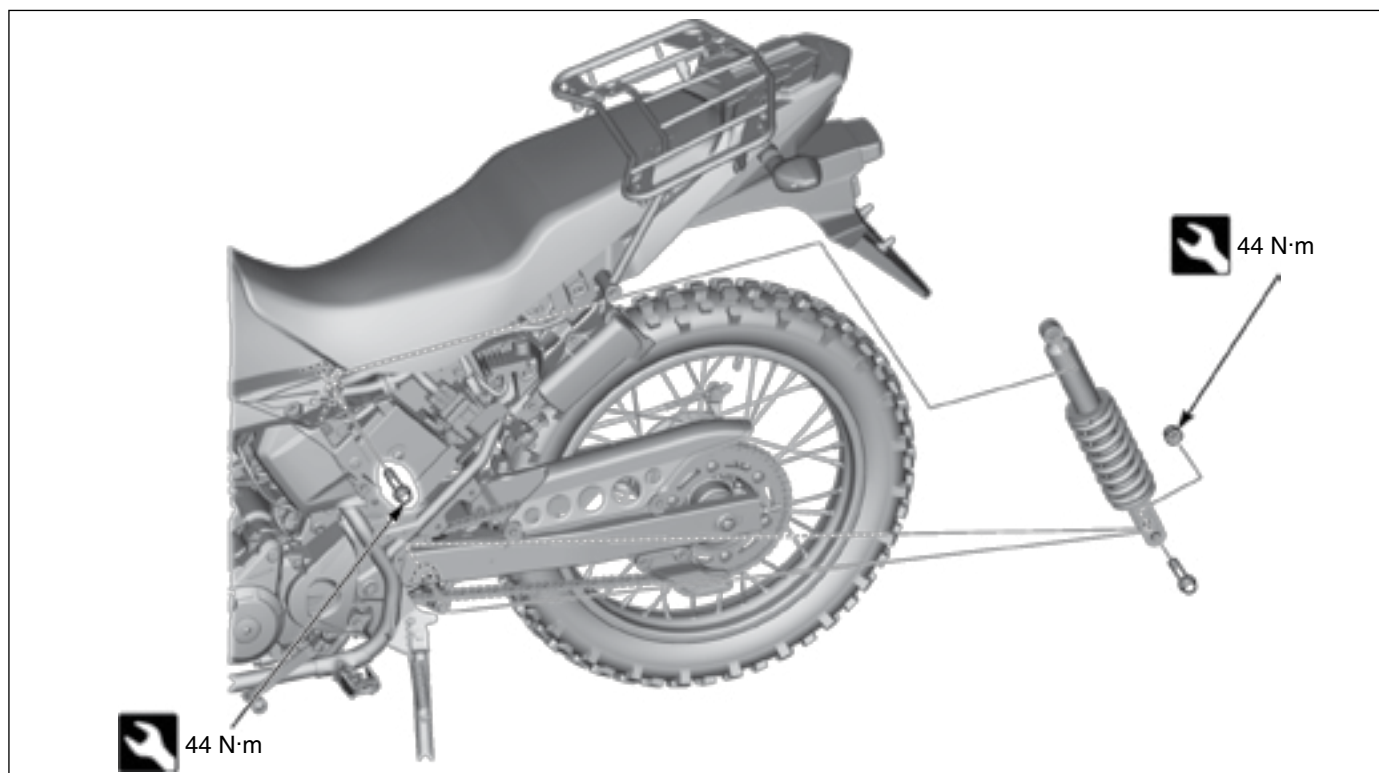
COLUMNA DE DIRECCIÓN

PUENTE SUPERIOR

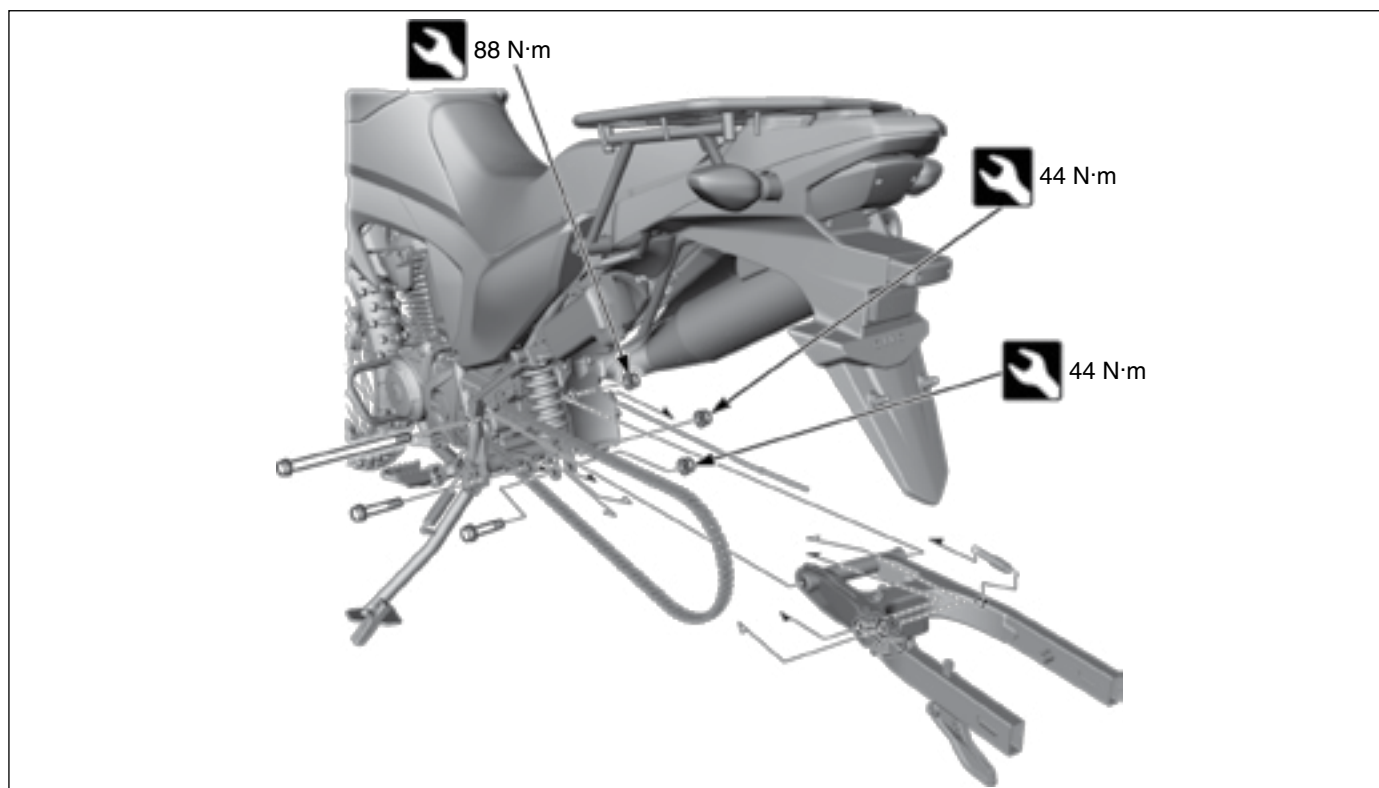


- Velocimetro →4-34
- Manillar →3-18

SUSPENSIÓN TRASERA



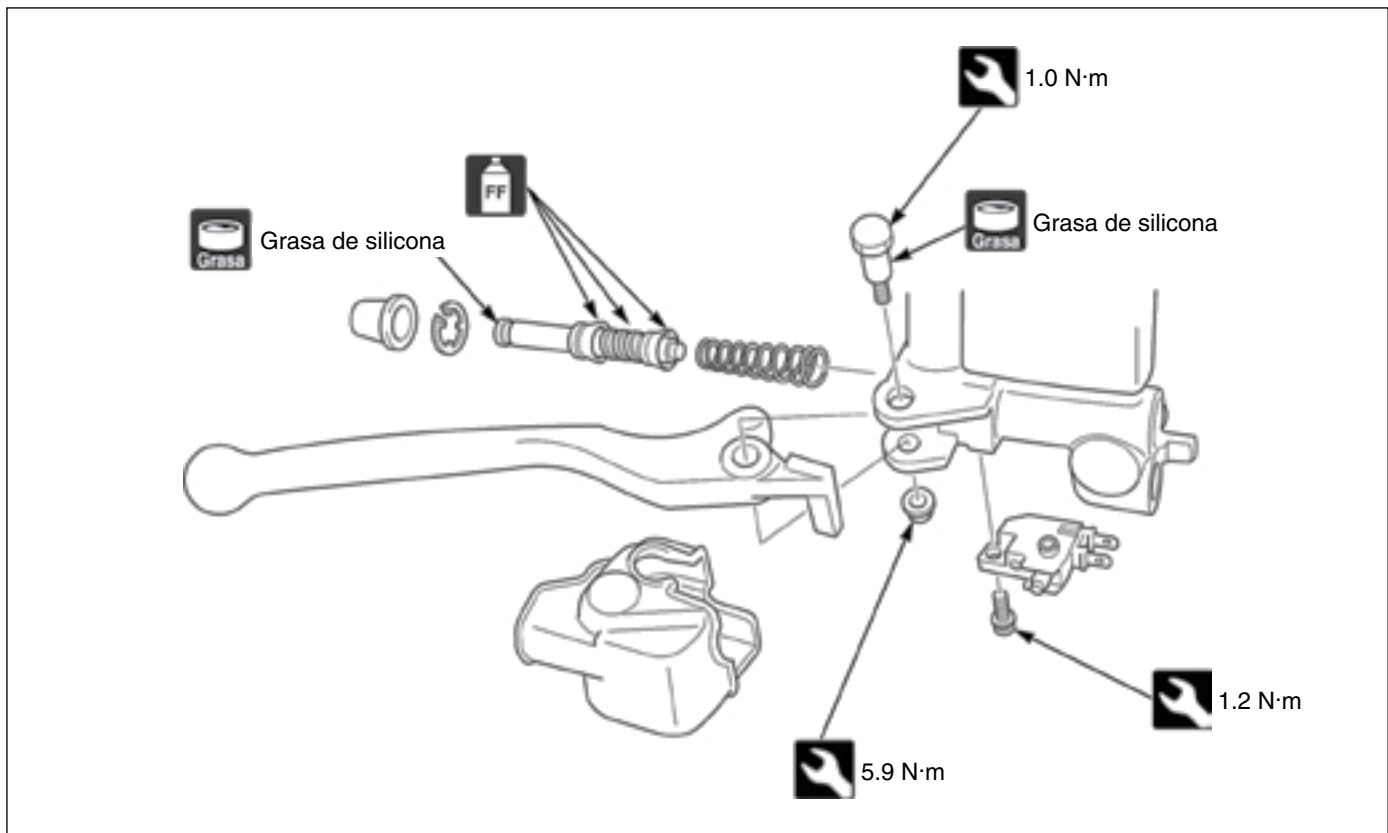
- Tapa lateral izquierda →3-7



- Rueda trasera →3-21
- Tapa de la cadena de transmisión →3-7

FRENO DELANTERO

CILINDRO MAESTRO DEL FRENO



- Fluido de freno →3-24
- Quite el anillo elástico.

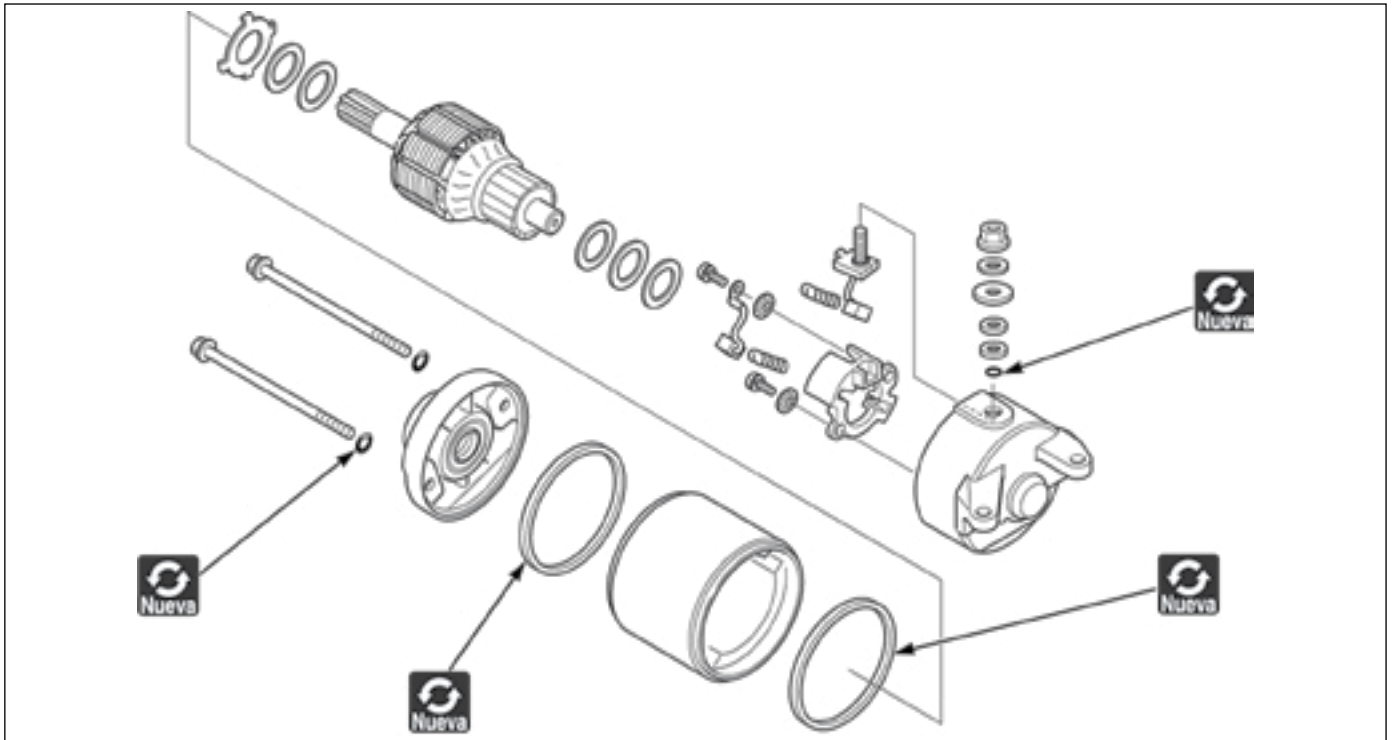
Alicates para anillo elástico: 07914-SA50001



- Inspección del cilindro maestro

ARRANQUE ELÉCTRICO

MOTOR DE ARRANQUE



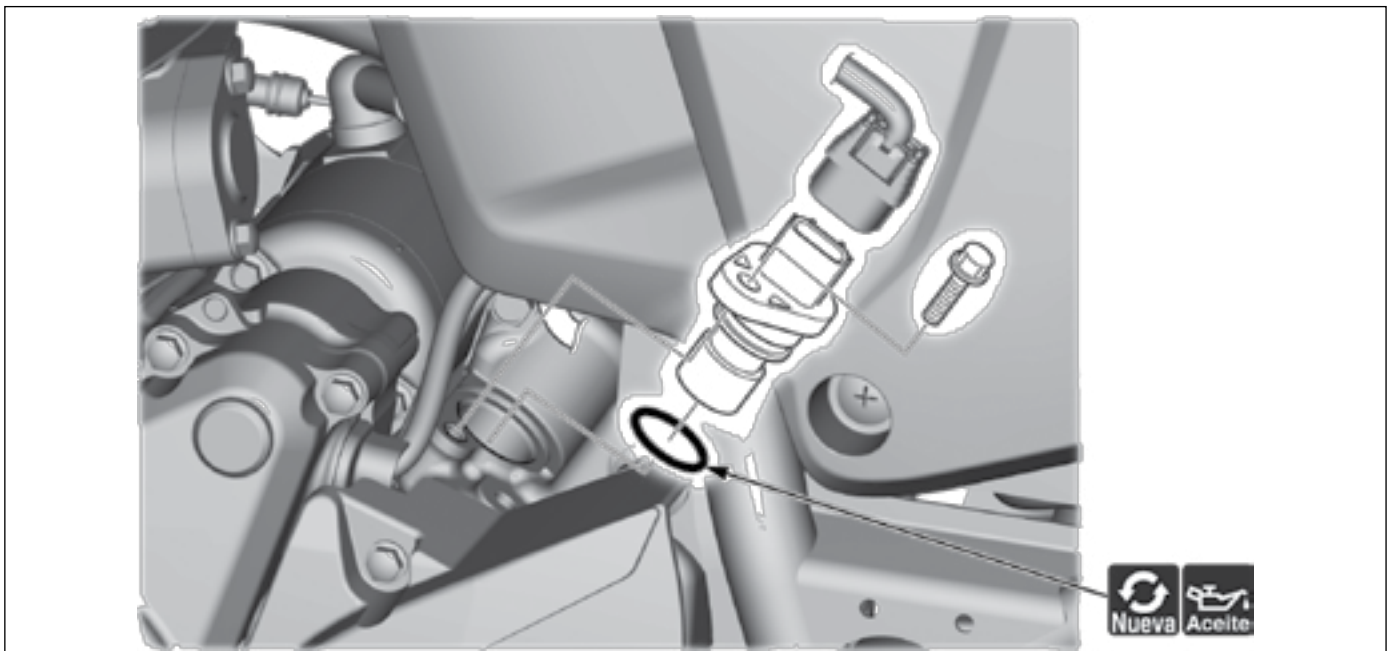
- Motor de arranque →4-25



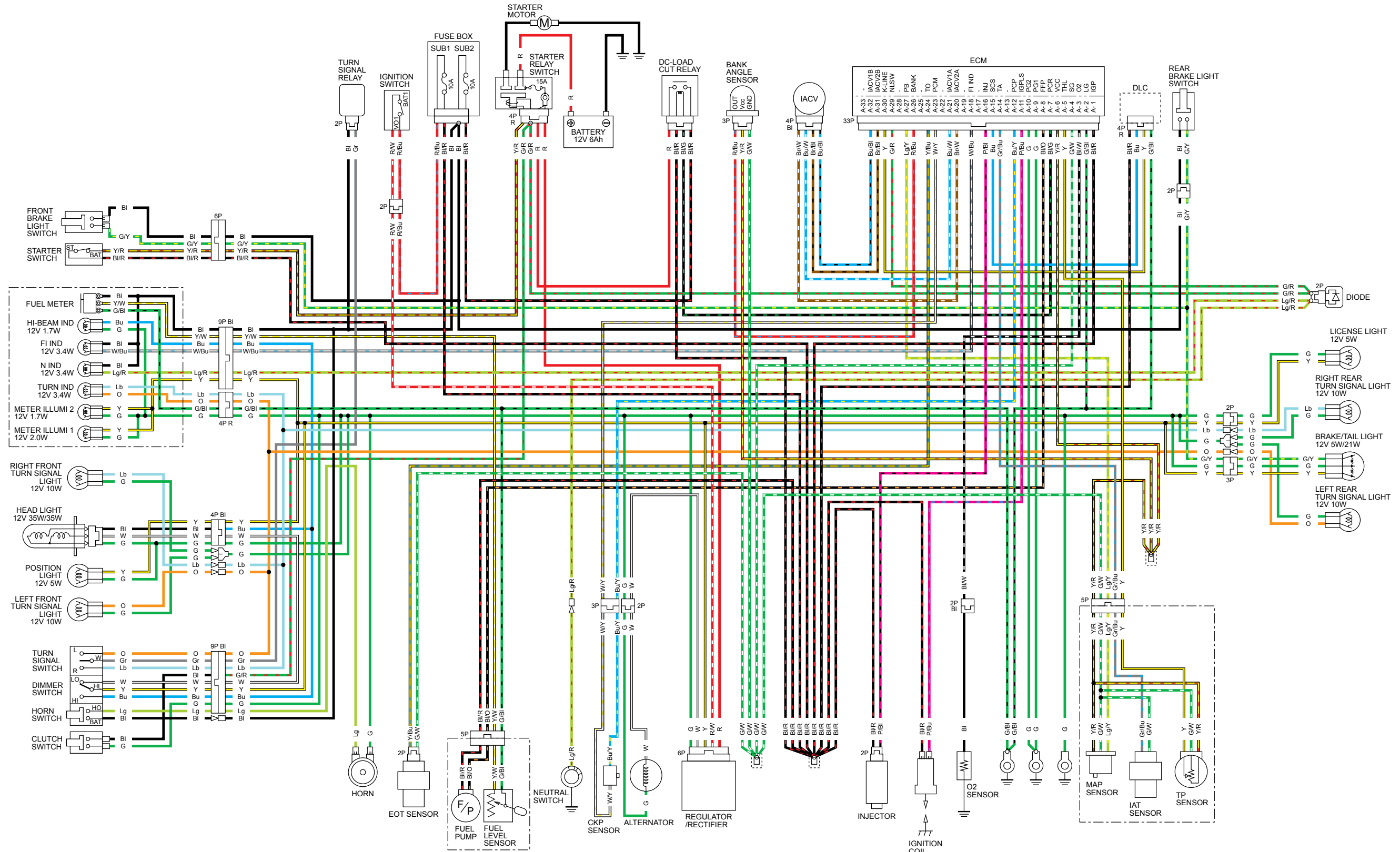
- Inspección del arranque eléctrico

VELOCÍMETRO

SENSOR VS



NOTAS

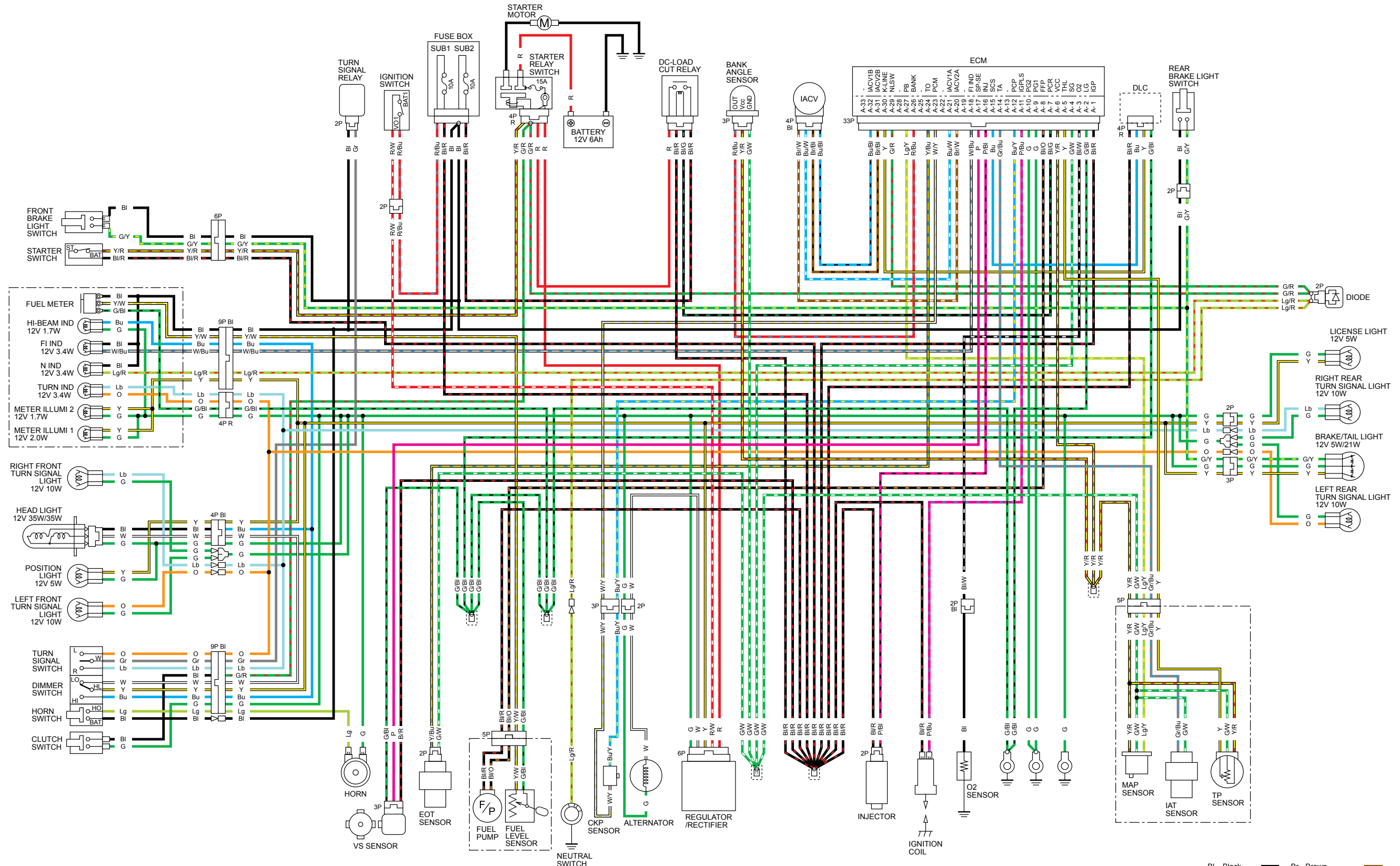


IGNITION SWITCH	STARTER SWITCH	HORN SWITCH	TURN SIGNAL SWITCH	DIMMER SWITCH
BAT1 V01	BAT ST	BAT HO	W R L	HL LO HI
ON	FREE	FREE	R	LO
OFF	PUSH	PUSH	N	N
			L	HI

Bl Black	Br Brown	—
Y Yellow	O Orange	—
Bu Blue	Lb Light Blue	—
G Green	Lg Light Green	—
R Red	P Pink	—
W White	Gr Gray	—

TWO COLORED WIRE (EXAMPLE:YELLOW/RED)

XR190CT-H (LA, U)



IGNITION SWITCH	STARTER SWITCH	HORN SWITCH	TURN SIGNAL SWITCH	DIMMER SWITCH
BAT1 V01	BAT ST	BAT HO	W R L	HL LO HI
ON	FREE	FREE	R	LO
OFF	PUSH	PUSH	N	N
			L	HI

- Bl Black
 - Y Yellow
 - Bu Blue
 - G Green
 - R Red
 - W White
 - Br Brown
 - O Orange
 - Lb Light Blue
 - Lg Light Green
 - P Pink
 - Gr Gray
- TWO COLORED WIRE (EXAMPLE:YELLOW/RED)

NOTAS

HONDA

The Power of Dreams